

OBORONSTAL.RU

удк 621.648.4:629.7

Группа Д15

ОТРАСЛЕВОЙ СТАНДАРТ

ОСТ 1 03919-78

НАСАДОК СЛИВНОЙ
Типы, основные размеры
и технические требования

На 5 страницах

Введен впервые

Проверено в 1988 г.

ОКП 75 7800

Распоряжением Министерства от 28 августа 1978 г.

№ 087-16

срок введения установлен с 1 июля 1979 г.

Несоблюдение стандарта преследуется по закону

Настоящий стандарт распространяется на сливной насадок, устанавливаемый на дозвуковых пассажирских самолетах, предназначенный для слива в полете использованной воды из раковин умывальников туалетов и буфетов в атмосферу.

Инв. № дубликата

Инв. № подлинника

3730

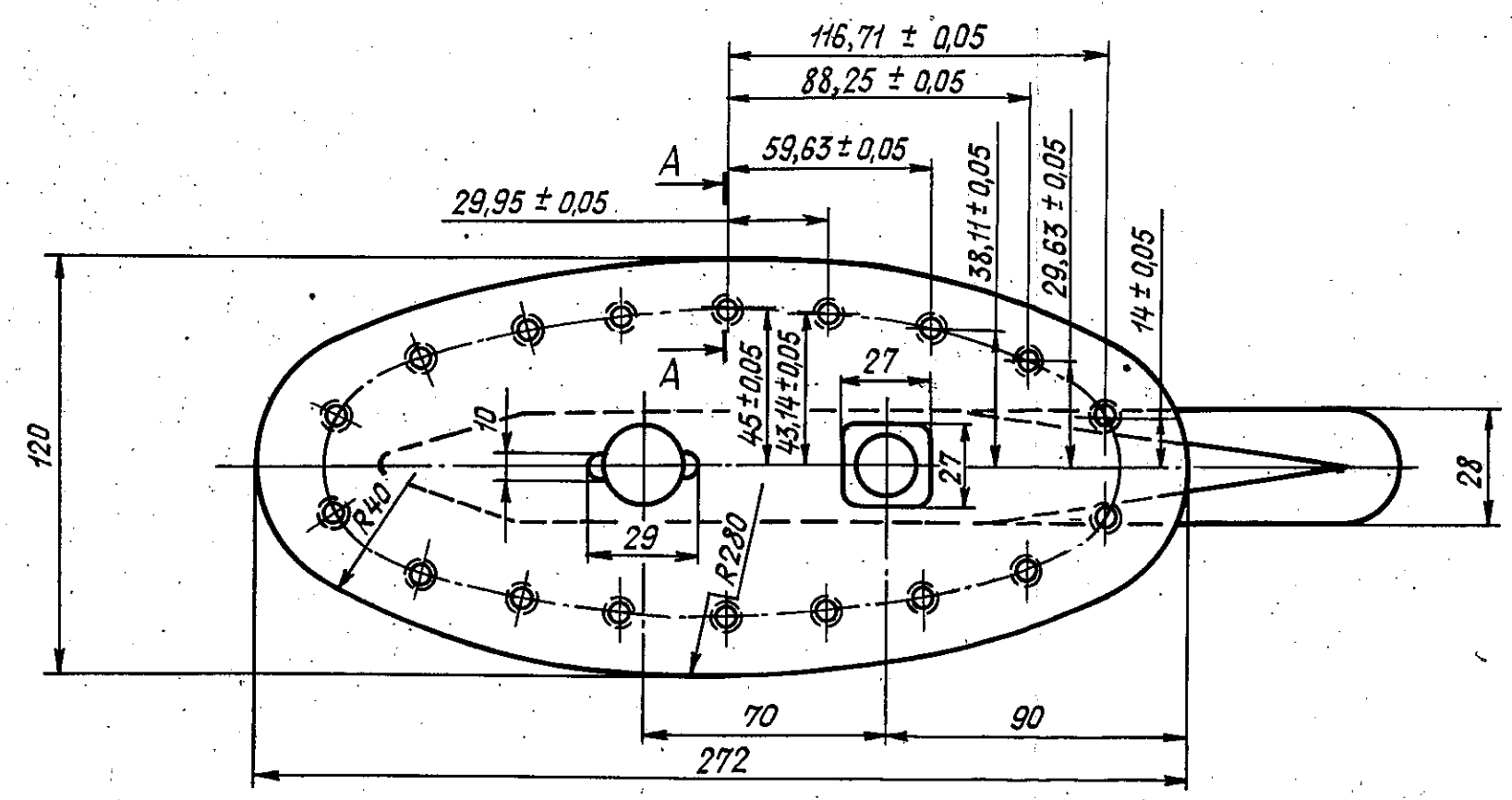
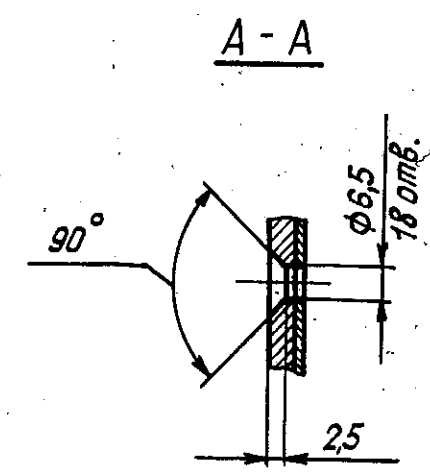
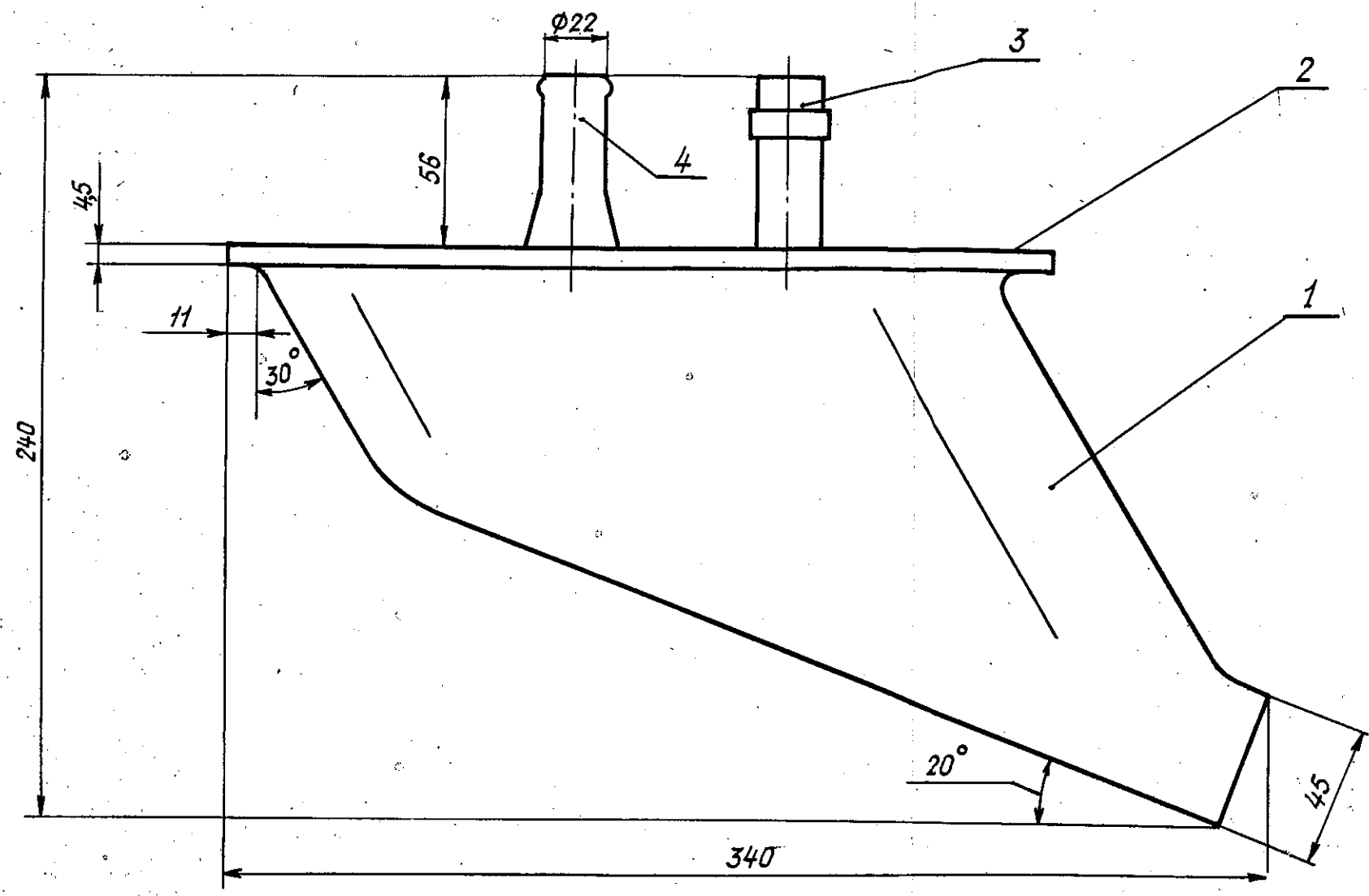
Издание официальное

ГР 8090840 от 27.09.78

Перепечатка воспрещена

1. ТИПЫ И ОСНОВНЫЕ РАЗМЕРЫ

- 1.1. Стандарт устанавливает один тип сливного насадка.
- 1.2. Основные размеры сливного насадка должны соответствовать указанным на чертеже.



1 - обтекатель; 2 - фланец крепления насадка;
3 - электрический соединитель; 4 - сливная труба

№ изм.
№ изв.

3780

Ив. № дубликата
Ив. № подлинника

1.3. Неуказанные предельные отклонения размеров - по ОСТ 1 00022-80.

1.4. Масса сливного насадка должна быть не более 1,6 кг.

2. ТЕХНИЧЕСКИЕ ТРЕБОВАНИЯ

2.1. Сливной насадок должен разрабатываться в соответствии с требованиями настоящего стандарта и изготавливаться по технической документации, утвержденной в установленном порядке.

2.2. Рабочая среда - использованная вода с примесью мыла.

2.3. Сливной насадок должен обеспечивать:

- автоматическое поддержание температуры на поверхности сливной трубы от 3 до 60°C в интервале температур наружного воздуха от минус 60 до плюс 60°C;
- время разогрева сливной трубы до температуры 3°C при температуре наружного воздуха минус 60°C не более 10 мин;
- электрическое питание цепей нагревательного элемента от источника переменного тока напряжением 115 В частотой 400 Гц;
- сопротивление изоляции электрических цепей не менее 1 МОм.

2.4. Мощность, потребляемая нагревательным элементом, должна быть не более 215 В·А.

2.5. Отклонение параметров электропитания в нормальном, аварийном и переходном режимах - по ГОСТ 19705-81.

2.6. Электрические цепи сливного насадка должны подключаться к источникам питания посредством электрического соединителя.

2.7. Сливной насадок должен быть работоспособным в полете на высоте не более 12000 м над уровнем моря.

2.8. Сливной насадок должен устанавливаться на наружной поверхности фюзеляжа в нижней части.

Инв. № дубликата	Инв. № подлинника	3730	1	11040	№ изм.	№ изв.

2.9. Обтекатель сливного насадка должен иметь форму, отвечающую аэродинамическим требованиям дозвуковых самолетов.

2.10. Законцовка сливной трубы насадка для присоединения трубопровода должна быть выполнена по ОСТ 1 14079-81.

2.11. Герметичность сливного пасадака - группа 1-8 ОСТ 1 00128-74.

2.12. Материалы и защитные покрытия деталей и сборочных единиц сливного насадка должны обеспечивать возможность эксплуатации его в различных климатических условиях по ГОСТ 15150-89 и защиту от коррозии под воздействием рабочей среды.

2.13. Сливной насадок должен быть устойчивым, прочным и стойким к внешним воздействующим факторам, указанным в таблице.

Внешний воздействующий фактор	Характеристика внешнего воздействующего фактора	Максимальное значение (диапазон) внешнего воздействующего фактора
Синусоидальная вибрация.	Амплитуда ускорения, $\text{м} \cdot \text{с}^{-2} (g)$	49,0(5)
	Амплитуда перемещения, мм	1
	Диапазон частот, Гц	5 - 300
Механический удар многократного действия	Пиковое ударное ускорение, $\text{м} \cdot \text{с}^{-2} (g)$	117,6(12)
	Длительность действия ударного ускорения, мс	20 - 50
	Число ударов	10 000
Атмосферное пониженное давление.	Рабочее давление, кПа (мм рт. ст.)	12(90)
Повышенная температура среды	Рабочая, °C	+60
	Предельная, °C	
Пониженная температура среды	Рабочая, °C	+3
	Предельная, °C	-30
Повышенная влажность	Относительная влажность при температуре +35 °C, %	100
Роса, иней, изморозь, гололед	Относительная влажность при температуре +28 °C, %	95 - 98
	Пониженная температура, °C	-30
	Пониженное давление, кПа (мм рт. ст.)	22,7(170)

№ изм. 1
№ изв. 11040

3730

Инв. № дубликата
Инв. № подлинника

