

OBORONSTAL.RU

УДК 683.33:629.733

Группа Д15

ОТРАСЛЕВОЙ СТАНДАРТ

ОСТ 1 03912-78

**ПИРОЗАМКИ ГРУЗОВ
И РАСЧЕКОВКИ АЭРОСТАТНЫЕ**
Типы, основные параметры и размеры,
технические требования

На 5 страницах

Введен впервые

Проверено в 1986 г.

Распоряжением Министерства от 6 июня 1978 г.

№ 087-16

срок введения установлен с 1 июля 1979 г.

Несоблюдение стандарта преследуется по закону

Настоящий стандарт распространяется на вновь разрабатываемые и модернизируемые аэростатные пирозамки грузов и расчеховки (в дальнейшем изложении - пирозамки грузов и расчеховки), применяемые в воздухоплавании с пиропатронами и предназначенные для отделения грузов от подвески и расчеховки их.

Издание официальное

Перепечатка воспрещена

№ изм.

1

№ изв.

10438

Изм. № дубликата

Изм. № подлинника

3648

1. ТИПЫ, ОСНОВНЫЕ ПАРАМЕТРЫ И РАЗМЕРЫ

1.1. Стандарт устанавливает два типа пирозамков:

- тип 1 - пирозамок для отделения груза с нагрузкой не более 10 кН (1000 кгс);
- тип 2 - пирозамок расчеховки груза с усилием расчеховки не более 0,8 кН (80 кгс).

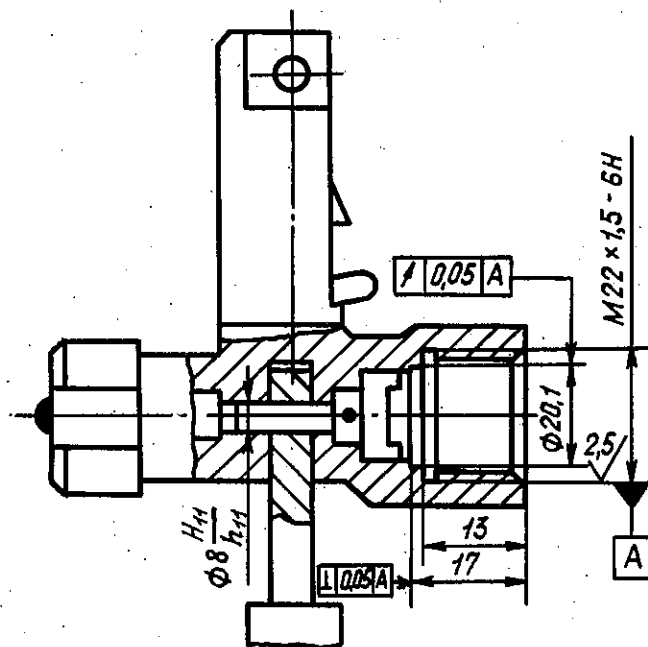
1.2. Основные параметры пирозамков расчеховки должны соответствовать нормам, указанным в табл. 1.

Таблица 1

Наименование параметра	Норма
Время воздействия максимального усилия, с	3 - 5
Усилие вырыва троса при сбросе груза на "пассив", Н (кгс)	30 - 80 (3 - 8)

1.3. Основные размеры пирозамков должны соответствовать указанным:

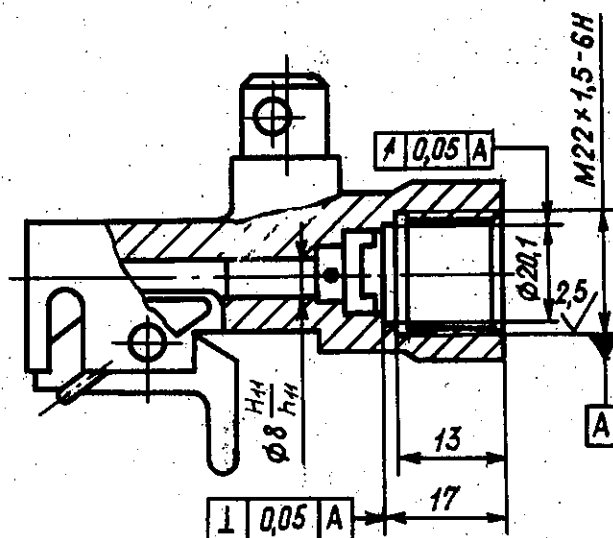
- для типа 1 - на черт. 1;
- для типа 2 - на черт. 2.



Черт. 1

№ изм. 1
№ изв. 10438

Инв. № дубликата 3648
Инв. № подлинника



Черт. 2

1.4. Фаски и проточки резьбы типа 1 - по ОСТ 1 00010-81.

1.5. Неуказанные предельные отклонения размеров - по ОСТ 1 00022-80.

2. ТЕХНИЧЕСКИЕ ТРЕБОВАНИЯ

2.1. Пирозамки грузов и расчеховки должны разрабатываться в соответствии с требованиями настоящего стандарта и изготовляться по технической документации, утвержденной в установленном порядке.

2.2. Пирозамки грузов и расчеховки предназначены для однократного применения.

2.3. Пирозамки грузов должны быть работоспособны в пределах от нулевой до максимальной рабочей нагрузки.

2.4. Пирозамки грузов и расчеховки должны быть устойчивыми, прочными и стойкими к внешним воздействующим факторам, указанным в табл. 2.

Таблица 2

Внешний воздействующий фактор	Характеристика внешнего воздействующего фактора	Максимальное значение внешнего воздействующего фактора, предъявляемое требование
Линейное ускорение	Значение линейного ускорения, $m \cdot c^{-2}(g)$	39 (4) - только для пирозамка груза, прочность

1
№ изм. 10438
№ изв.

3848

Ив. № дубликата
Ив. № подлинника

Продолжение табл. 2

Внешний воздействующий фактор	Характеристика внешнего воздействующего фактора	Максимальное значение внешнего воздействующего фактора, предъявляемое требование
Атмосферное пониженное давление.	Рабочее давление, Па (мм рт. ст.)	580,2 (4,35)
Повышенная температура среды,	Рабочая, °С	+40
	Предельная, С	+50
Пониженная температура среды.	Рабочая, °С	-60
	Предельная, С	
Повышенная влажность.	Относительная влажность при температуре +30 °С, %	98, стойкость

2.5. Вероятность безотказной работы срабатывания пирозамков грузов и расчековки 0,995.

2.6. Пирозамки грузов и расчековки должны быть работоспособны в условиях обмерзания и обледенения.

2.7. Конструкция пирозамка груза и расчековки должна обеспечивать отделение груза и удержание троса после срабатывания пирозамков.

2.8. Объем камеры пирозамков груза и расчековки без учета свободного объема пиропатрона должен быть не менее 2 см³.

2.9. Пирозамки грузов и расчековки должны обеспечивать удобное и безопасное (не менее десятикратного) снаряжение и расснаряжение пиропатронами в условиях предполетной подготовки.

2.10. Пирозамки грузов и расчековки должны сохранять свою работоспособность после транспортирования их в упаковке любым видом транспорта без ограничения расстояния и скорости.

2.11. Пирозамки грузов и расчековки должны храниться в упаковке в неотапливаемых кранилищах согласно ГОСТ В9.003-80.

2.12. Выбор категории упаковки пирозамков грузов и расчековки для хранения и транспортирования - по ГОСТ В9.001-72.

№ изм. 1
№ изв. 10438

3648

Инв. № дубликата
Инв. № подлинника

ЛИСТ РЕГИСТРАЦИИ ИЗМЕНЕНИЙ

№ изм.	Номера страниц				Номер "Изв. об изм."	Подпись	Дата	Срок введения изменения
	Изме- ненных	Заме- ненных	Новых	Анну- лиро- ванных				