

OBORONSTAL.RU

УДК 621.646.98:629.7

Группа Д15

ОТРАСЛЕВОЙ СТАНДАРТ

ОСТ 1 03896-78

КЛАПАН ЗАПОРНЫЙ ВОДЯНОЙ

На 5 страницах

Типы и основные параметры,
технические требования

Введен впервые

Распоряжением Министерства от 29 марта 1978 г. № 087-16

срок введения установлен с 1 января 1979 г.

Несоблюдение стандарта преследуется по закону

Настоящий стандарт распространяется на вновь разрабатываемые запорные водяные клапаны (в дальнейшем изложении — клапаны), предназначенные для перекрытия трубопроводов магистрали системы водоснабжения с принудительной подачей питьевой воды в процессе заправки, слива и дренажа.

Издание официальное

Перепечатка воспрещена

№ изм.
№ изв.

3611

Изм. № дубликата
Изм. № подлинника

2127

1. ТИПЫ И ОСНОВНЫЕ ПАРАМЕТРЫ

1.1. Стандарт устанавливает один тип клапана, сочетающий в себе выполнение трех функций: заправки, слива и дренажа.

1.2. Условный диаметр проходного сечения - 25 мм.

1.3. Давление рабочей среды (подводится при закрытом запорном элементе изделия только со стороны патрубка Б) - до 3 кгс/см².

1.4. Клапан должен открываться под воздействием усилия, приложенного к рычагу клапана:

- при давлении по требованию п. 1.3. - не более 15 кгс;
- при отсутствии давления - не более 10 кгс.

1.5. Габаритные и присоединительные размеры клапана должны соответствовать указанным на чертеже.

1.6. Присоединительные размеры резьбового гнезда патрубка Б - по 281АТ, тип 1.

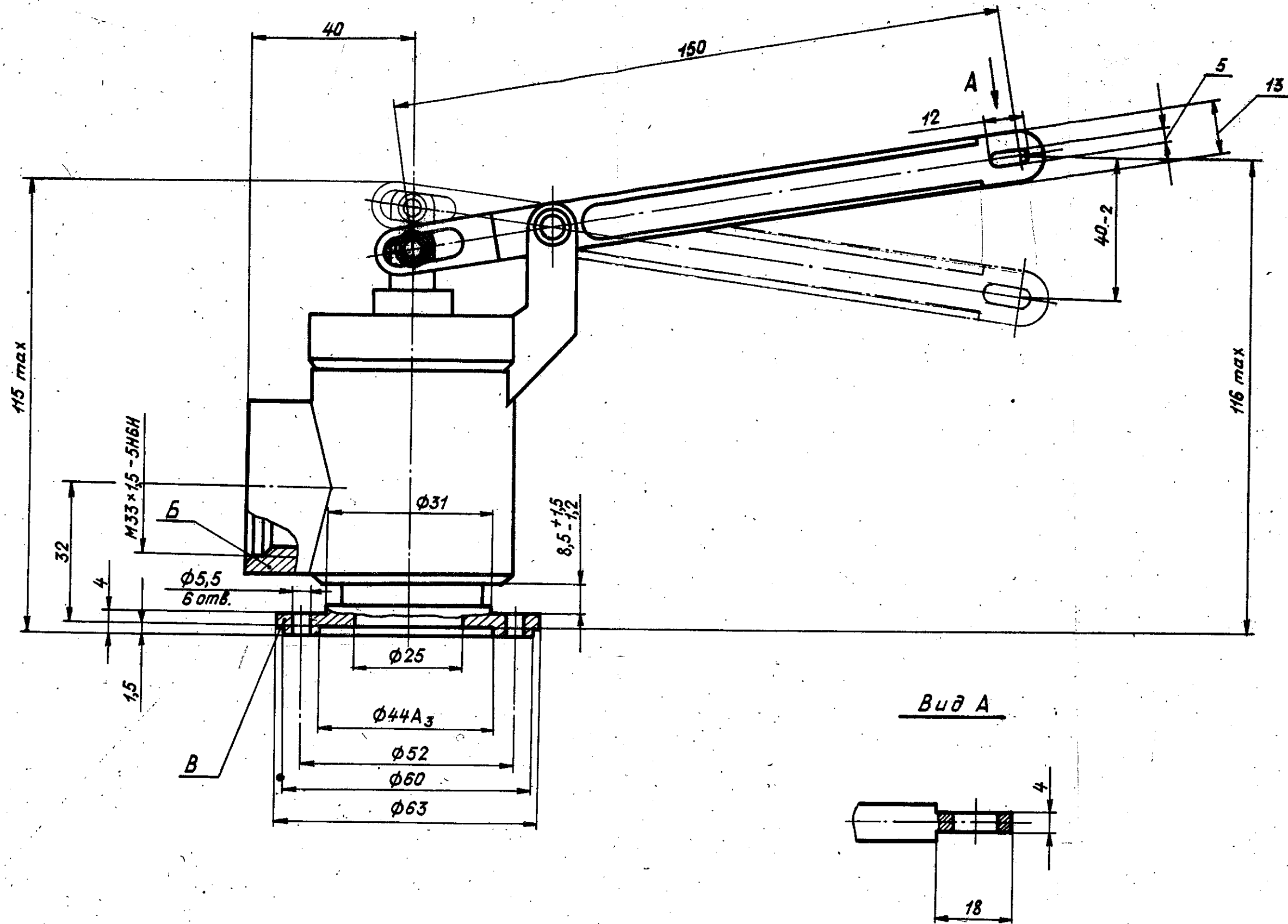
1.7. Неуказанные предельные отклонения размеров - по 722АТ.

1.8. Масса клапана не более 0,8 кг.

№ 1311.
№ 1311.

3611

Изм. № дубликата
Изм. № оригинала



№ изм.
№ изд.

8611

Имя. № дубляжата
Имя. № подлинника

2.1. Клапаны должны изготавливаться в соответствии с требованиями настоящего стандарта по рабочим чертежам, утвержденным в установленном порядке.

2.2. Клапан устанавливается на самолете или вертолете вертикально и крепится к панели за фланец В.

2.3. Рабочая среда - вода питьевая по ГОСТ 2874-73 или воздух с относительной влажностью 95 ... 100% и с размером частиц после очистки диаметром не более 5 мкм.

2.4. Окружающая среда - воздух.

2.5. Температура рабочей среды - от +3 до +80°C.

2.6. Температура окружающей среды:

- при подводе рабочей среды и срабатывании изделия равна температуре рабочей среды;

- при неработающем изделии (т.е. при отсутствии рабочей среды) - от минус 60 до плюс 60°C.

2.7. Клапан должен быть прочным (стойким) и устойчивым к внешним воздействующим факторам, указанным в табл. 1.

Таблица 1

Внешний воздействующий фактор и код	Характеристика внешнего воздействующего фактора		Максимальное значение внешнего воздействующего фактора, степень жесткости, предъявляемое требование
	Наименование и обозначение	Код	
Синусоидальная вибрация, 1110	Амплитуда ускорения, $ms^{-2} (g)$	1111	49(5)
	Амплитуда перемещения, мм	1112	1
	Частота, Гц	1113	10 - 300
Механический удар многократного действия, 1210	Пиковое ударное ускорение, $ms^{-2} (g)$	1211	176,6(12)-III
	Длительность действия ударного ускорения, мс	1212	20-50
	Число ударов	1216	10 000
Атмосферное пониженное давление, 2120	Предельное давление Па (мм рт. ст.)	2123	$0,533 \cdot 10^4 (40)$
Повышенная температура среды, 2210	Рабочая, °C	2211	+60 - 1
	Предельная, °C	2213	+80
Пониженная температура среды, 2220	Рабочая, °C	2221	-3 - 1
	Предельная, °C	2223	-60
Повышенная влажность, 2310	Относительная влажность при температуре +50°C, %	2311	98 - 1

№ изм.

№ изв.

3611

Ив. № дубликата

Ив. № подлинника

2.8. Герметичность - группа 1-3 - ОСТ 1 00128-74.

2.9. Детали клапана, соприкасающиеся с питьевой водой, должны быть изготовлены из материалов, разрешенных Министерством здравоохранения для применения в контакте с питьевой водой.

2.10. Клапан должен сохранять работоспособность после транспортирования любым видом транспорта без ограничения скорости и расстояния.

2.11. Показатели надежности клапана и их значения должны соответствовать указанным в табл. 2.

Таблица 2

Наименование показателя	Значение показателя
Назначенный ресурс до первого капитального ремонта, ч	12 000
Назначенный срок службы до первого капитального ремонта, год	10
Назначенный срок сохраняемости, год	2

№ изм.

№ изв.

Изм. № дубликата

Изм. № подлинника

3611