

OBORONSTAL.RU

УДК 621.915.674:629.7.064.5

Группа Д15

## ОТРАСЛЕВОЙ СТАНДАРТ

### КРЕПЛЕНИЯ ЖГУТОВ И КАБЕЛЕЙ НА БОРТУ САМОЛЕТОВ И ВЕРТОЛЕТОВ

ОСТ 1 03895-78

Типы и основные размеры

На 17 страницах

Взамен 742АТ

Проверено в 1987 г.

ОКП 75 9580

Распоряжением Министерства от 29 марта 1978 г.

№ 087-16

срок введения установлен с 1 января 1979 г.

Несоблюдение стандарта преследуется по закону

1. Настоящий стандарт устанавливает типы крепления жгутов и кабелей к элементам конструкции самолетов и вертолетов.

№ изм.  
№ изд.

3	10624
2	8701
1	7835

Изм. № дубликата  
Изм. № подлинника

3612

2. Стандарт предусматривает 23 типа крепления жгутов и кабелей к элементам конструкции самолетов и вертолетов:

- тип 1 - крепление хомутом к стрингерам и профилям;
- тип 2 - крепление хомутом к стрингерам, профилям через уголок;
- тип 3 - крепление двумя хомутами к стрингерам, профилям, кронштейнам через уголок;
- тип 4 - крепление хомутом к стрингерам корпуса с теплоизоляцией через уголок;
- тип 5 - крепление двумя хомутами к шпангоутам корпуса с теплоизоляцией через уголок и втулку;
- тип 6 - крепление хомутом к шпангоутам;
- тип 7 - крепление двумя хомутами к шпангоутам корпуса с теплоизоляцией через уголок;
- тип 8 - крепление хомутом к шпангоутам, профилям, кронштейнам в труднодоступных местах через анкерный болт;
- тип 9 - крепление хомутом к стенкам (гермостенкам) через герметичную гайку;
- тип 10 - крепление хомутом с боковым креплением к профилям, кронштейнам;
- тип 11 - крепление хомутом к элементам конструкции через уголок при прохождении жгута в отверстиях;
- тип 12 - крепление хомутом с боковым креплением к элементам конструкции при прохождении жгута в отверстиях;
- тип 13 - крепление пластмассовым хомутом к шпангоутам, профилям, кронштейнам;
- тип 14 - крепление скобой к шпангоутам, профилям, кронштейнам;
- тип 15 - крепление скобой с лентой к элементам конструкции при прохождении жгута в отверстиях;
- тип 16 - крепление пружинным хомутом к шпангоутам, профилям, кронштейнам;
- тип 17 - крепление зажимной боковой колодкой силовых кабелей;
- тип 18 - крепление зажимной торцевой колодкой силовых кабелей;
- тип 19 - разделительное крепление подвесным хомутом к трубопроводам. Применять только для отделения жгута от трубопровода;
- тип 20 - разделительное крепление хомутом с боковым креплением к трубопроводам. Применять только для отделения жгута от трубопровода.
- тип 21 - крепление чулком АСЭЧ(6) одиночного провода площадью сечения не более  $0,75 \text{ мм}^2$  к элементам конструкции;

3

10624

№ п.п.

№ п.п.

3812

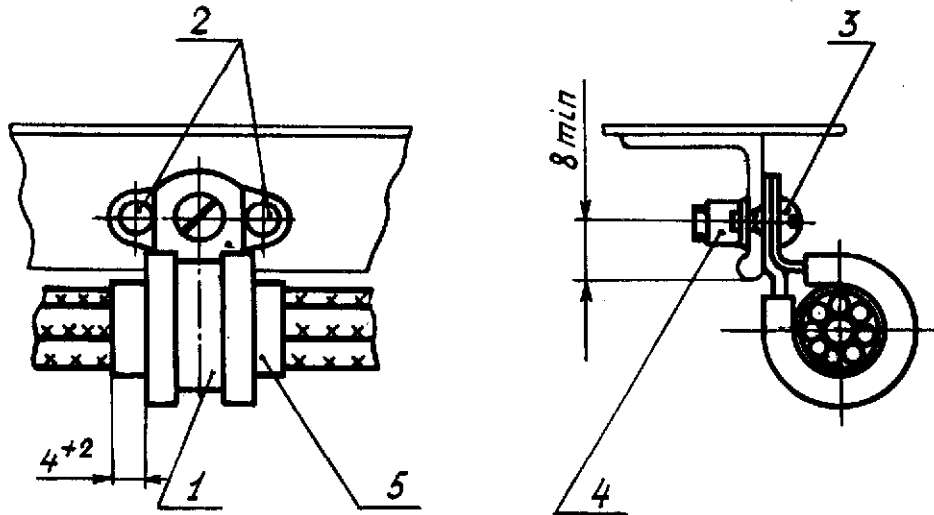
Изм. № дубляжата

Изм. № подлинника

- тип 22 - крепление пластмассовым хомутом к элементам конструкции;
- тип 23 - крепление четырьмя (тремя) хомутами к шпангоутам через уголок и копонку.

3. Крепления жгутов и кабелей типов 1-23 должны соответствовать указанным на черт. 1-23.

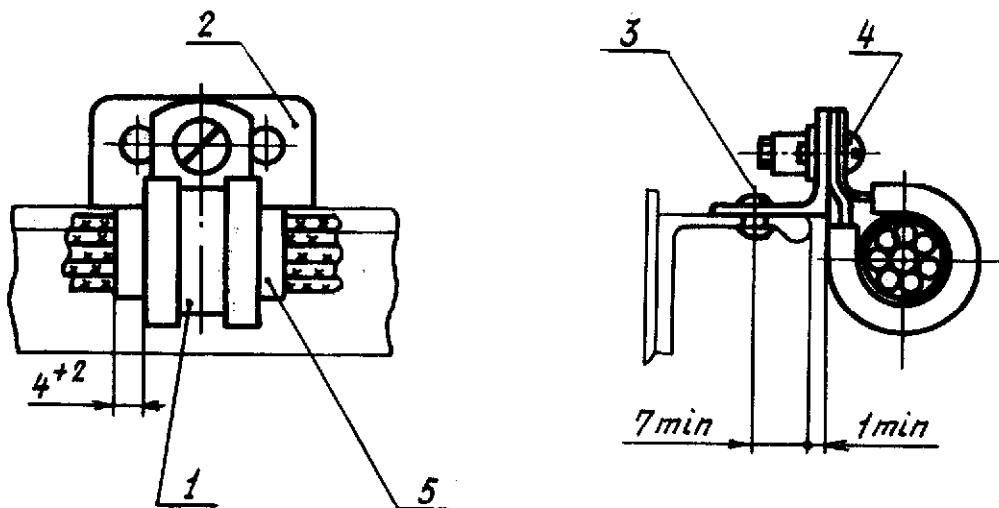
Тип 1



- 1 - хомут по ОСТ 1 12090-75; 2 - заклепка по ОСТ 1 34089-80;  
 3 - винт по ОСТ 1 31529-80; 4 - гайка по ОСТ 1 33071-80;  
 5 - лента ЛЭТСАР по ТУ 38.103171-80

Черт. 1

Тип 2



- 1 - хомут по ОСТ 1 12090-75; 2 - уголок по ОСТ 1 10218-71;  
 3 - заклепка по ОСТ 1 34078-85; 4 - винт по ОСТ 1 31529-80;  
 5 - лента ЛЭТСАР по ТУ 38.103171-80

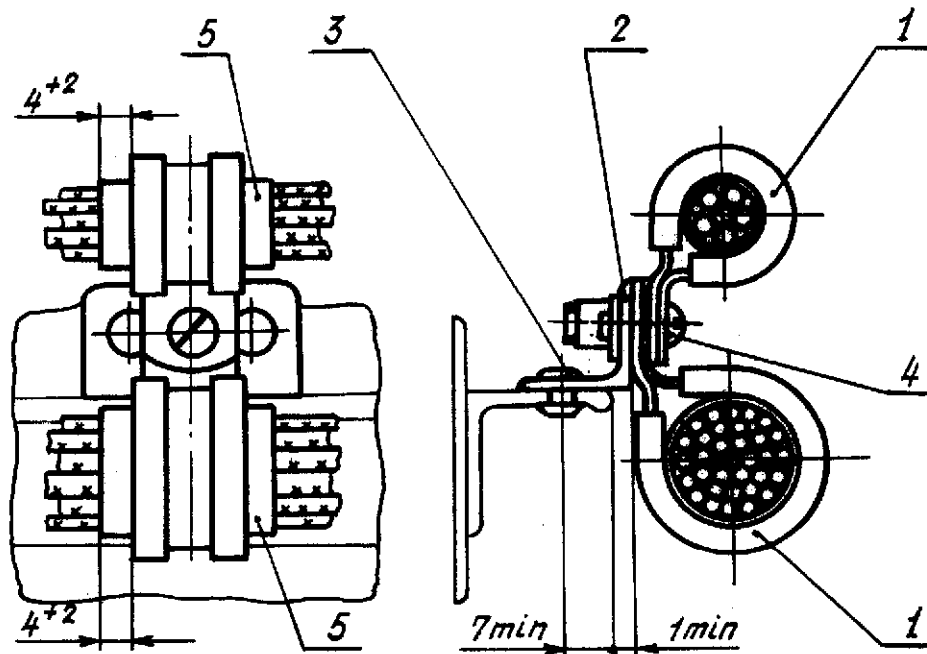
Черт. 2

№ изм. 3  
 № изв. 10624

3612

Изм. № дубликата  
 Изм. № подлинника

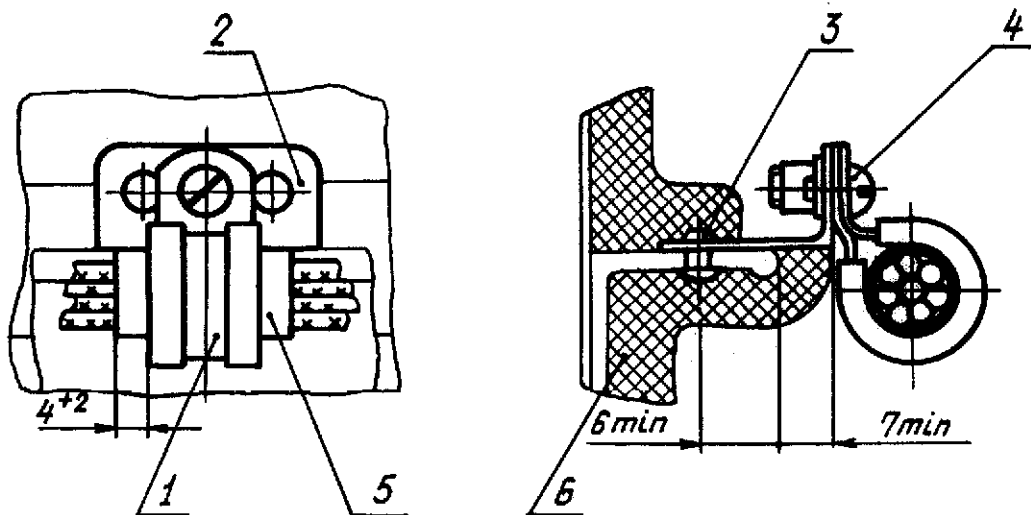
Тип 3



1 - хомут по ОСТ 1 12090-75; 2 - уголок по ОСТ 1 10218-71; 3 - заклепка по ОСТ 1 34078-85; 4 - винт по ОСТ 1 31529-80; 5 - лента ЛЭТСАР по ТУ 38.103171-80

Черт. 3

Тип 4



1 - хомут по ОСТ 1 12090-75; 2 - уголок по ОСТ 1 10218-71; 3 - заклепка по ОСТ 1 34078-85; 4 - винт по ОСТ 1 31529-80; 5 - лента ЛЭТСАР по ТУ 38.103171-80; 6 - теплоизоляция

Черт. 4

3

10624

№ изм.

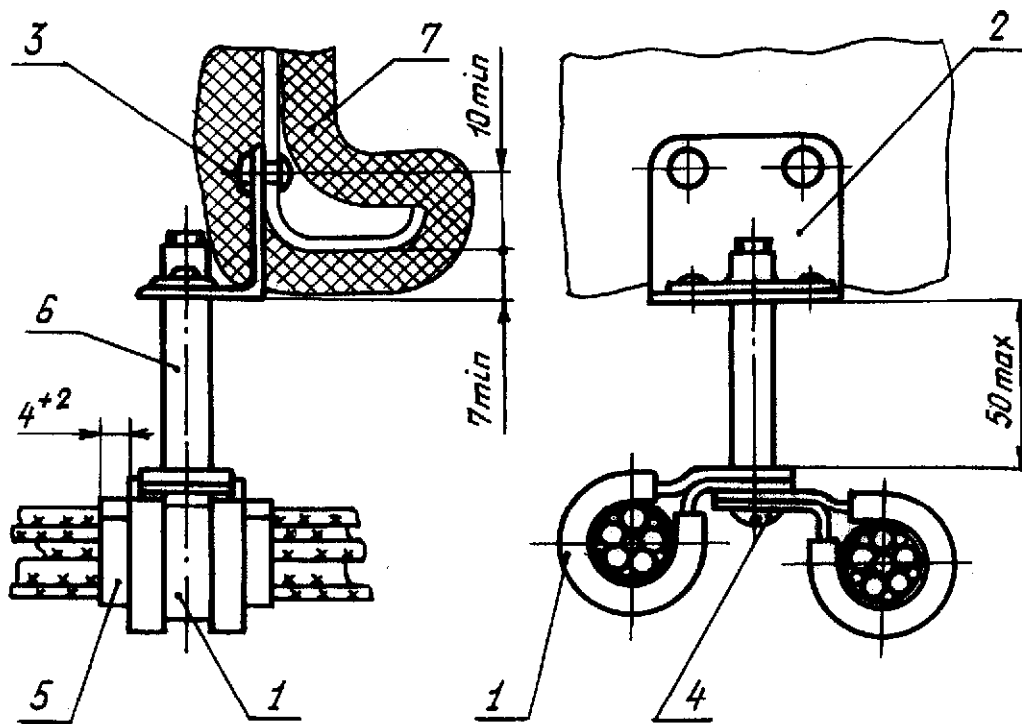
№ изм.

3812

Изм. № дубликата

Изм. № подлинника

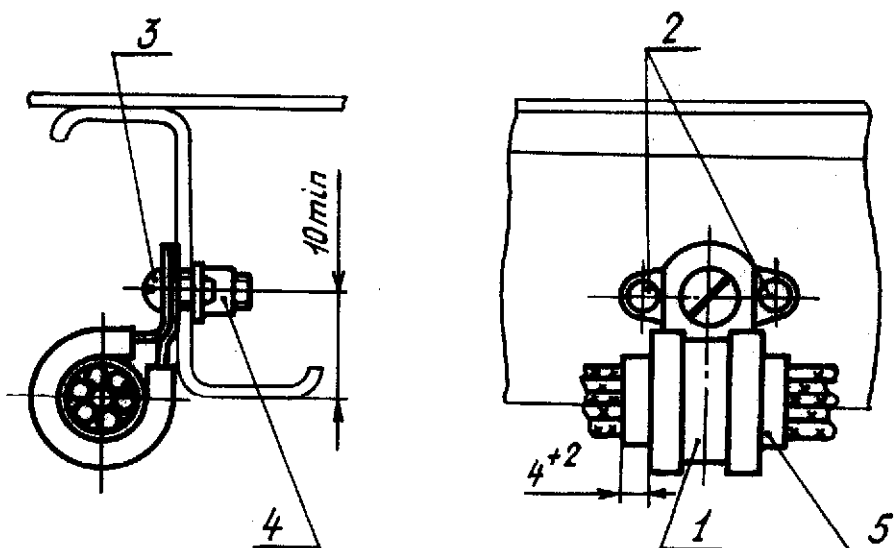
Тип 5



1 - хомут по ОСТ 1 12090-75; 2 - уголок по ОСТ 1 10218-71; 3 - заклепка по ОСТ 1 34078-85; 4 - винт по ОСТ 1 31529-80; 5 - лента ЛЭТСАР по ТУ 38.103171-80; 6 - втулка по ОСТ 1 11113-73; 7 - теплоизоляция

Черт. 5

Тип 6



1 - хомут по ОСТ 1 12090-75; 2 - заклепка по ОСТ 1 34089-80; 3 - винт по ОСТ 1 31529-80; 4 - гайка по ОСТ 1 33071-80; 5 - лента ЛЭТСАР по ТУ 38.103171-80

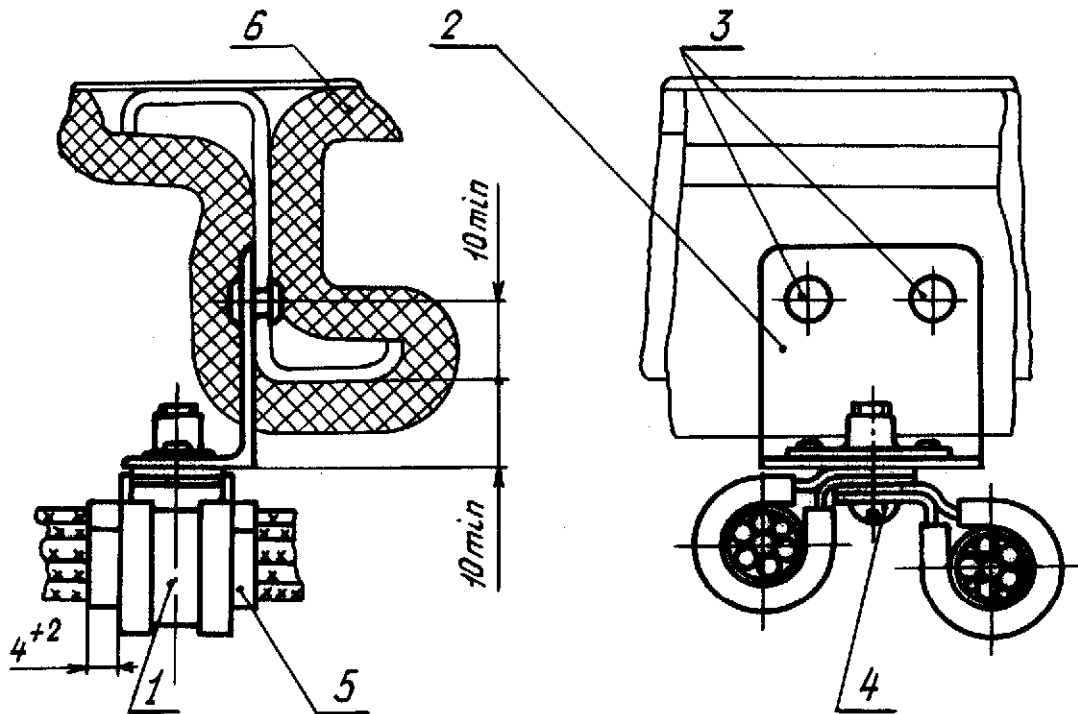
Черт. 6

№ 120. 3  
№ 120. 10624

3612

Инв. № дубляжа  
Инв. № подлинника

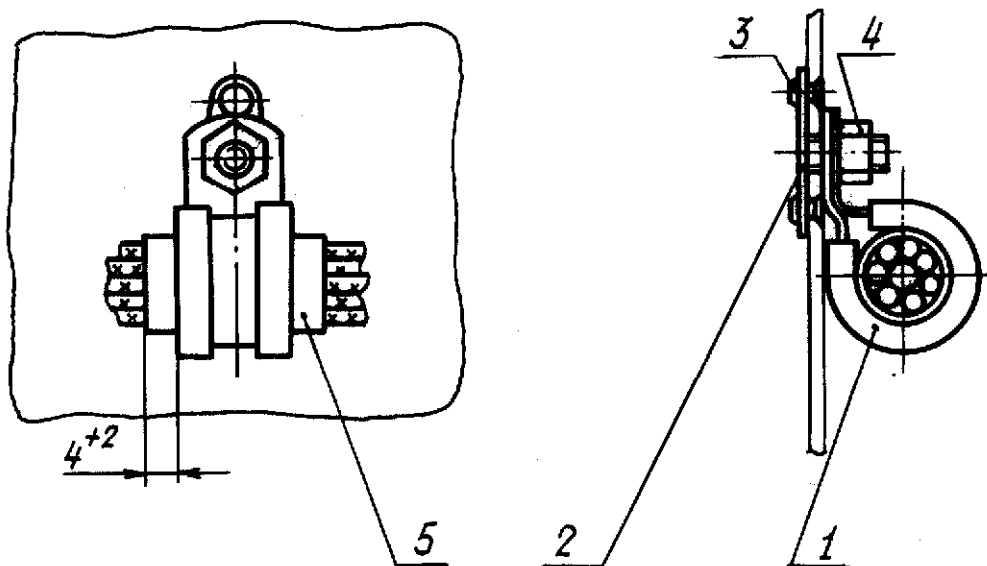
Тип 7



1 - хомут по ОСТ 1 12090-75; 2 - уголок по ОСТ 1 10218-71; 3 - заклепка по ОСТ 1 34078-85; 4 - винт по ОСТ 1 31529-80; 5 - лента ЛЭТСАР по ТУ 38.103171-80; 6 - теплоизоляция

Черт. 7

Тип 8



1 - хомут по ОСТ 1 12090-75; 2 - анкерный болт по ОСТ 1 14091-81; 3 - заклепка по ОСТ 1 34089-80; 4 - гайка по ОСТ 1 33055-80; 5 - лента ЛЭТСАР по ТУ 38.103171-80

Черт. 8

3

№ 138.

10624

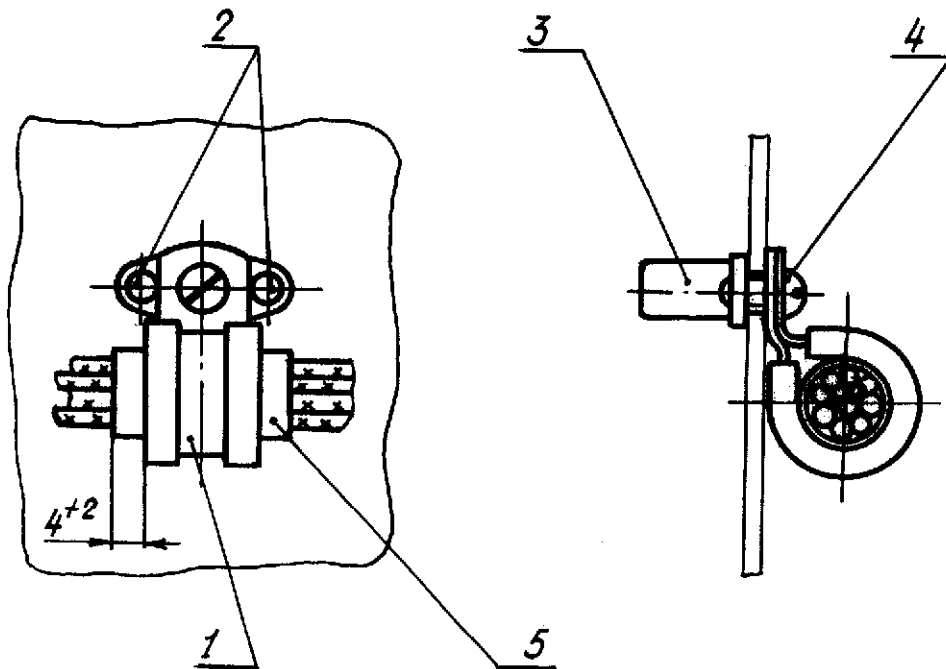
№ 138.

3612

№№. № дубляжата

№№. № оддвалника

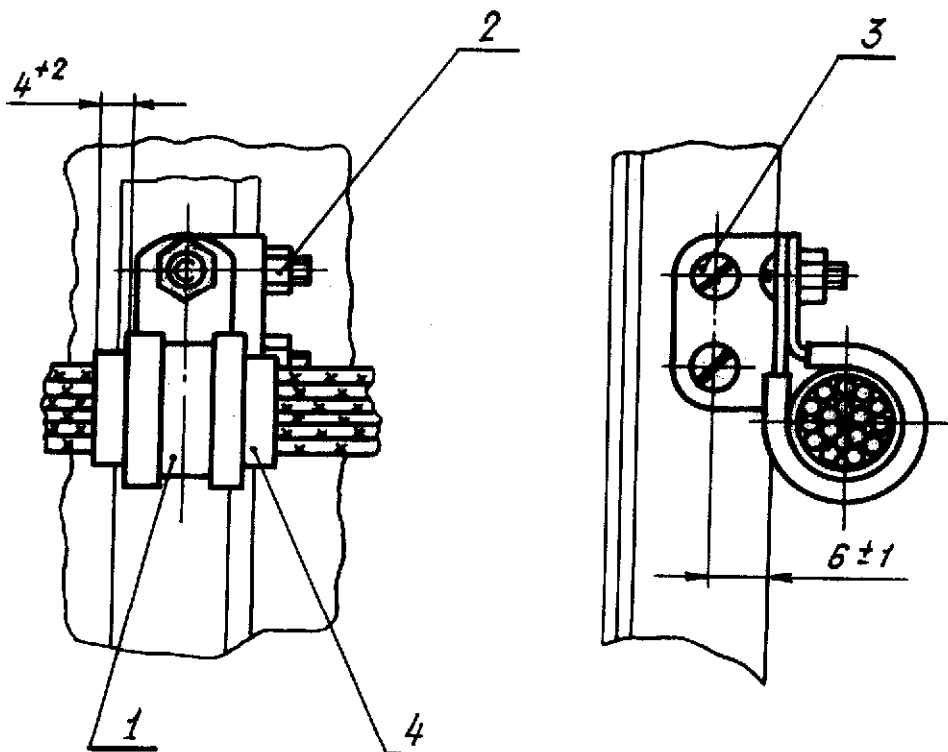
Тип 9



- 1 - хомут по ОСТ 1 12090-75; 2 - заклепка по ОСТ 1 34089-80;  
 3 - герметичная гайка по ОСТ 1 33080-80; 4 - винт по  
 ОСТ 1 31529-80; 5 - лента ЛЭТСАР по ТУ 38.103171-80

Черт. 9

Тип 10



- 1 - хомут по ОСТ 1 12100-75; 2 - гайка по ОСТ 1 33055-80; 3 - винт  
 по ОСТ 1 31529-80; 4 - лента ЛЭТСАР по ТУ 38.103171-80

Черт. 10

3

10624

№ вкл.

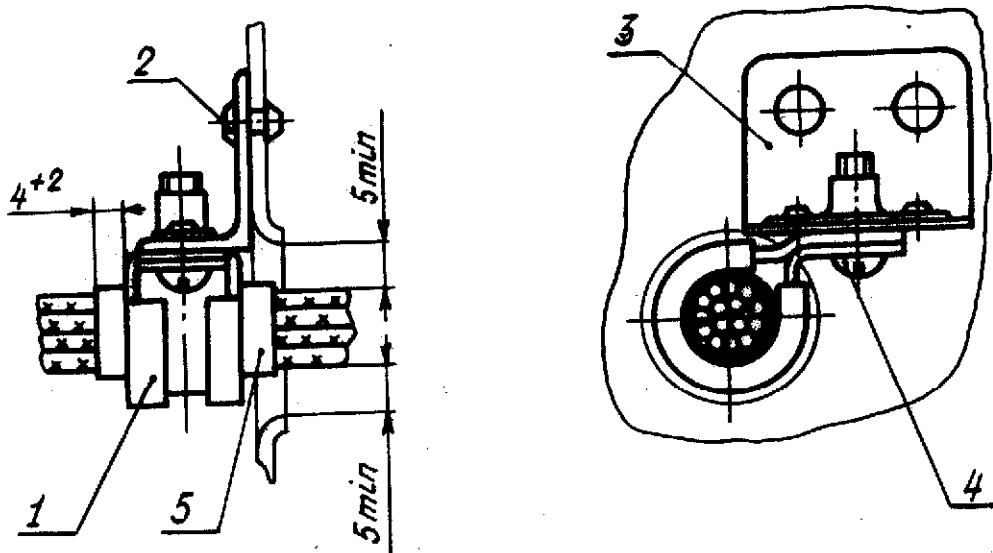
№ вкл.

3612

Имя. № дубликата

Имя. № оригинала

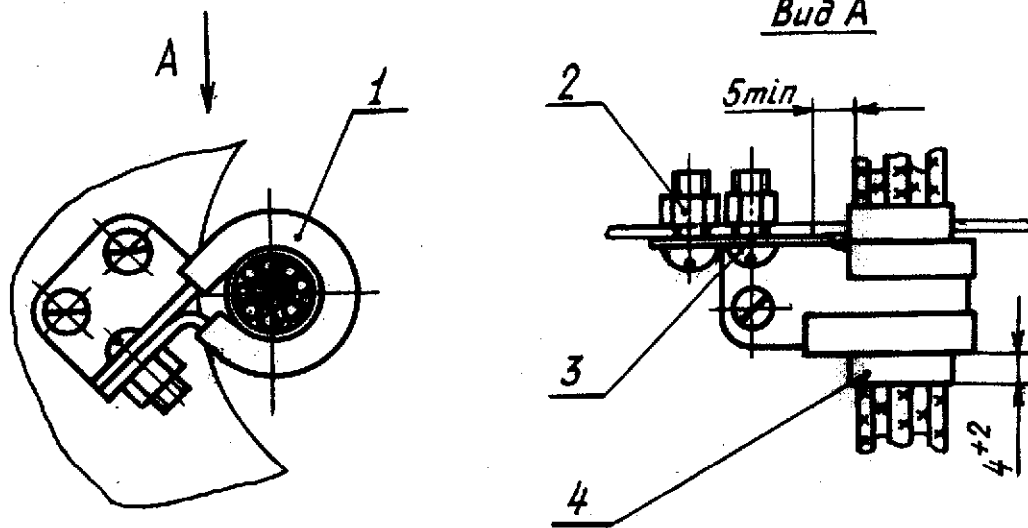
Тип 11



1 - хомут по ОСТ 1 12090-75; 2 - заклепка по ОСТ 1 34078-85; 3 - уголок по ОСТ 1 10218-71; 4 - винт по ОСТ 1 31529-80; 5 - лента ЛЭТСАР по ТУ 38.103171-80

Черт. 11

Тип 12



1 - хомут по ОСТ 1 12100-75; 2 - гайка по ОСТ 1 39055-80; 3 - винт по ОСТ 1 31529-80; 4 - лента ЛЭТСАР по ТУ 38.103171-80

Черт. 12

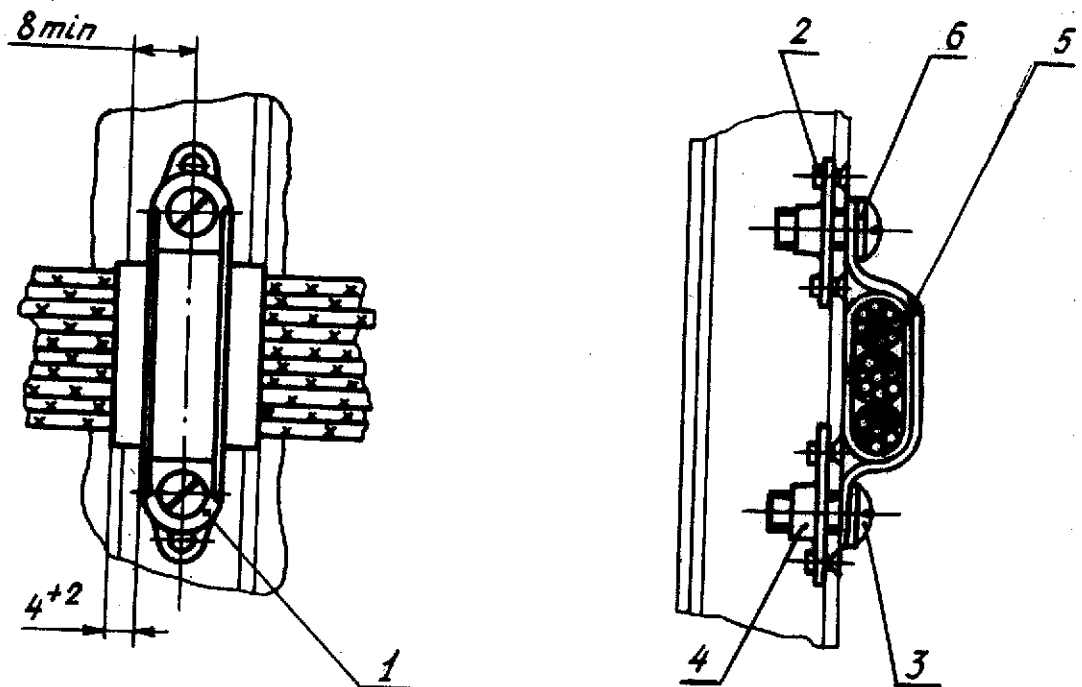
№ 3  
№ 10624

3612

Исп. № дубликата  
Исп. № оригинала



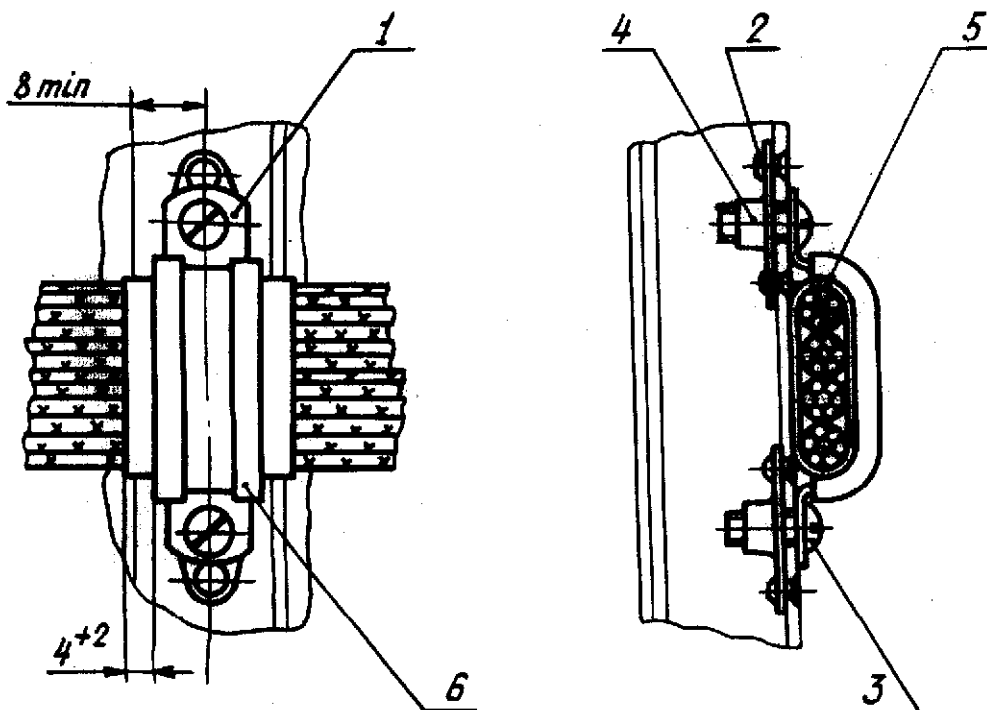
Тип 13



1 - хомут по ОСТ 1 13098-78 или ОСТ 1 13095-78; 2 - заклепка по ОСТ 1 34089-80; 3 - винт по ОСТ 1 31529-80; 4 - гайка по ОСТ 1 33071-80; 5 - лента ЛЭТСАР по ТУ 38.103171-80; 6 - шайба по ОСТ 1 34505-80

Черт. 13

Тип 14



1 - скоба по ГОСТ 17678-80; 2 - заклепка по ОСТ 1 34089-80; 3 - винт по ОСТ 1 31529-80; 4 - гайка по ОСТ 1 33071-80; 5 - лента ЛЭТСАР по ТУ 38.103171-80; 6 - обкладка по ОСТ 1 11526-80 - ОСТ 1 11529-80

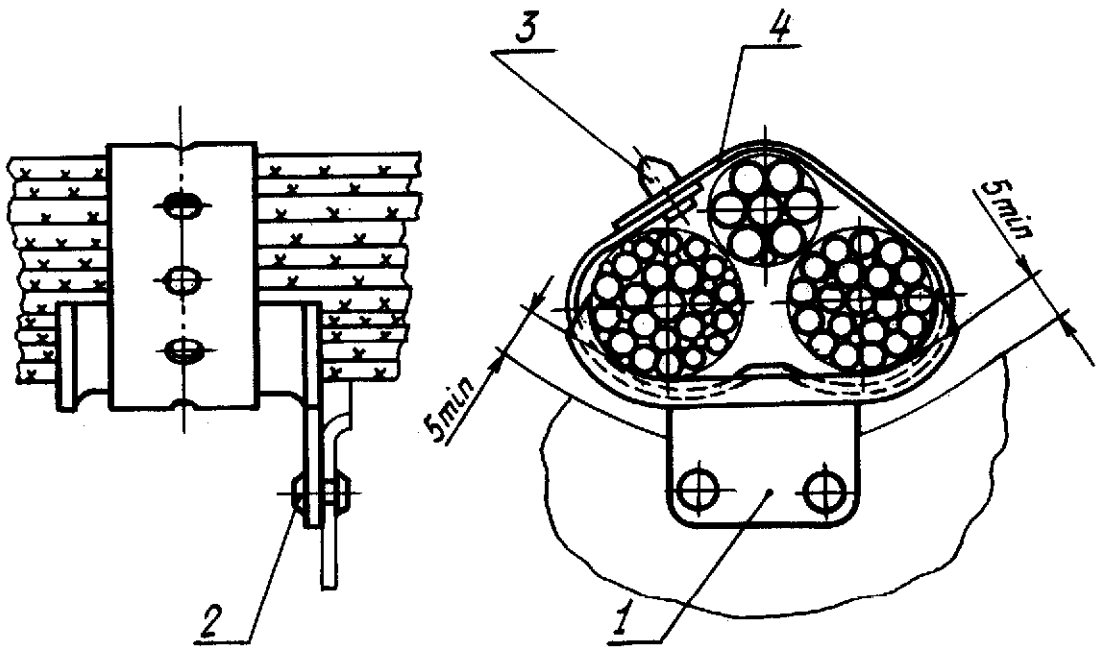
Черт. 14

№ вкл.	1	2	3
№ вкл.	7835	8701	10624

3812
------

Изд. № дубликата  
Изд. № переиздания

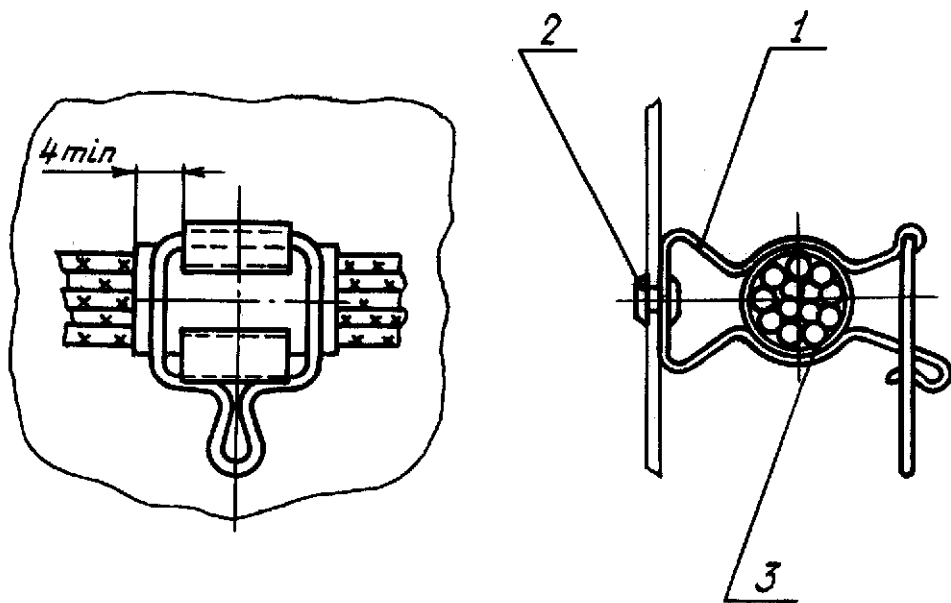
Тип 15



1 - скоба по ОСТ 1 11028-73; 2 - заклепка по ОСТ 1 34078-85;  
3 - кнопка по ГОСТ 17563-80; 4 - лента по ОСТ 1 11027-73

Черт. 15

Тип 16



1 - хомут пружинный по ОСТ 1 11020-73; 2 - заклепка по ОСТ 1 34078-85; 3 - лента ЛЭТСАР по ТУ 38.103171-80

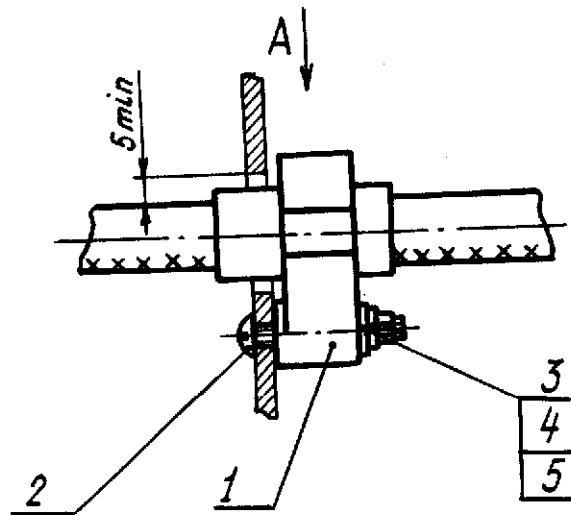
Черт. 16

№ изм.	2	3
№ изм.	8701	10624

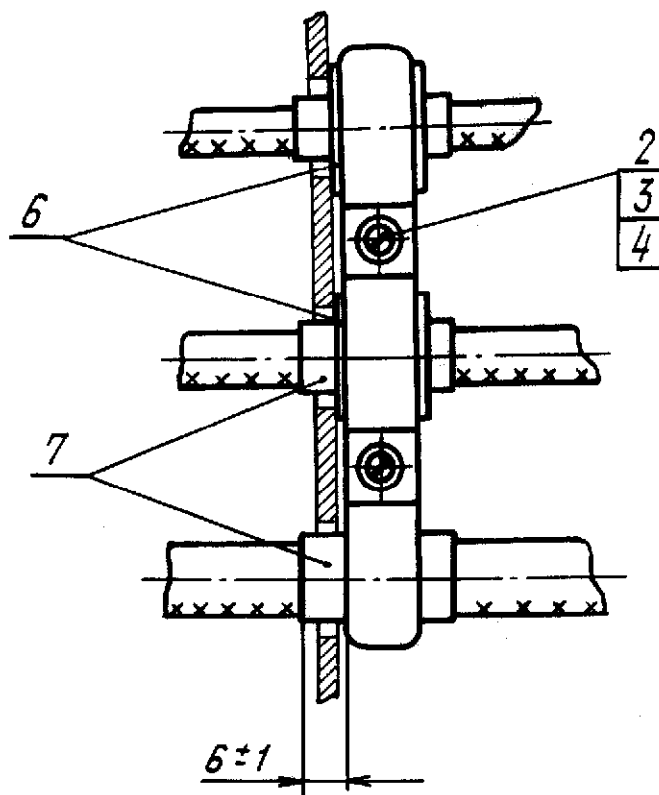
№ изм.	9612
--------	------

Изм. № дубликата	
Изм. № издания	

Тип 17



Вид А



- 1 - коподки по ОСТ 1 10019-80 - ОСТ 1 10027-80;
- 2 - винт по ОСТ 1 31529-80; 3 - шайба по ОСТ 1 34505-80; 4 - пружинная шайба по ГОСТ 6402-70;
- 5 - гайка по ОСТ 1 33055-80; 6 - вкладыши по ОСТ 1 10028-80; 7 - лента ЛЭТСАР по ТУ 38.103171-80

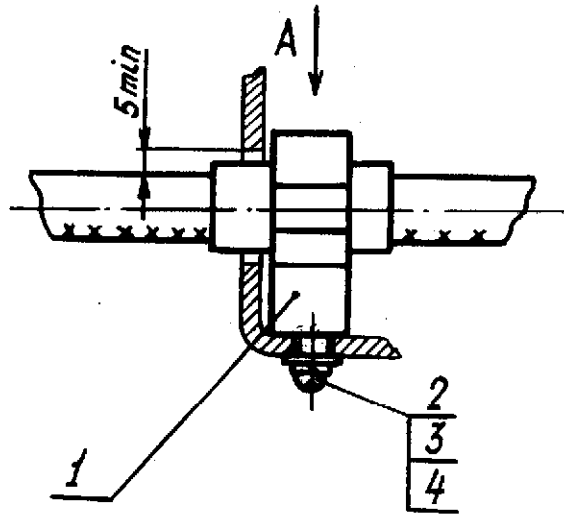
Черт. 17

№ инв.	2	3
№ инв.	8701	10624

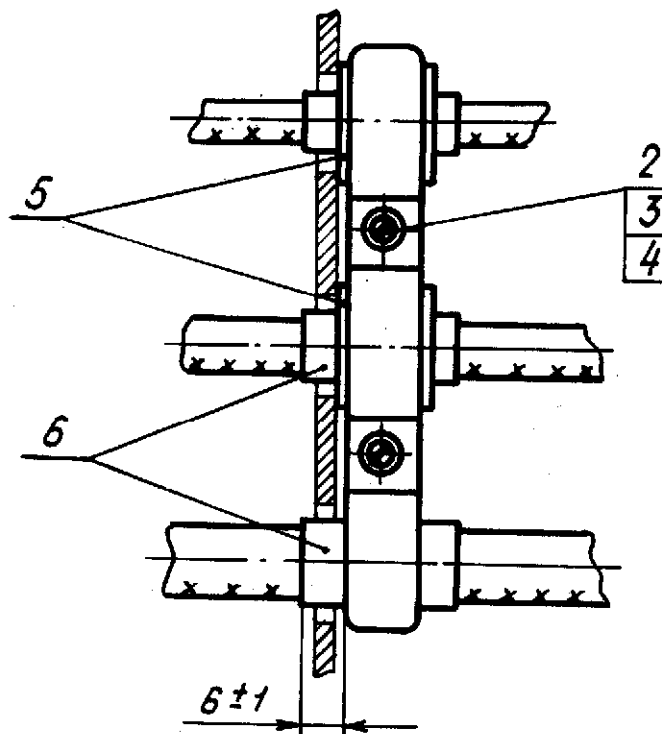
3612

Инв. № дубляжката	
Инв. № подлинника	

Тип 18



Вид А



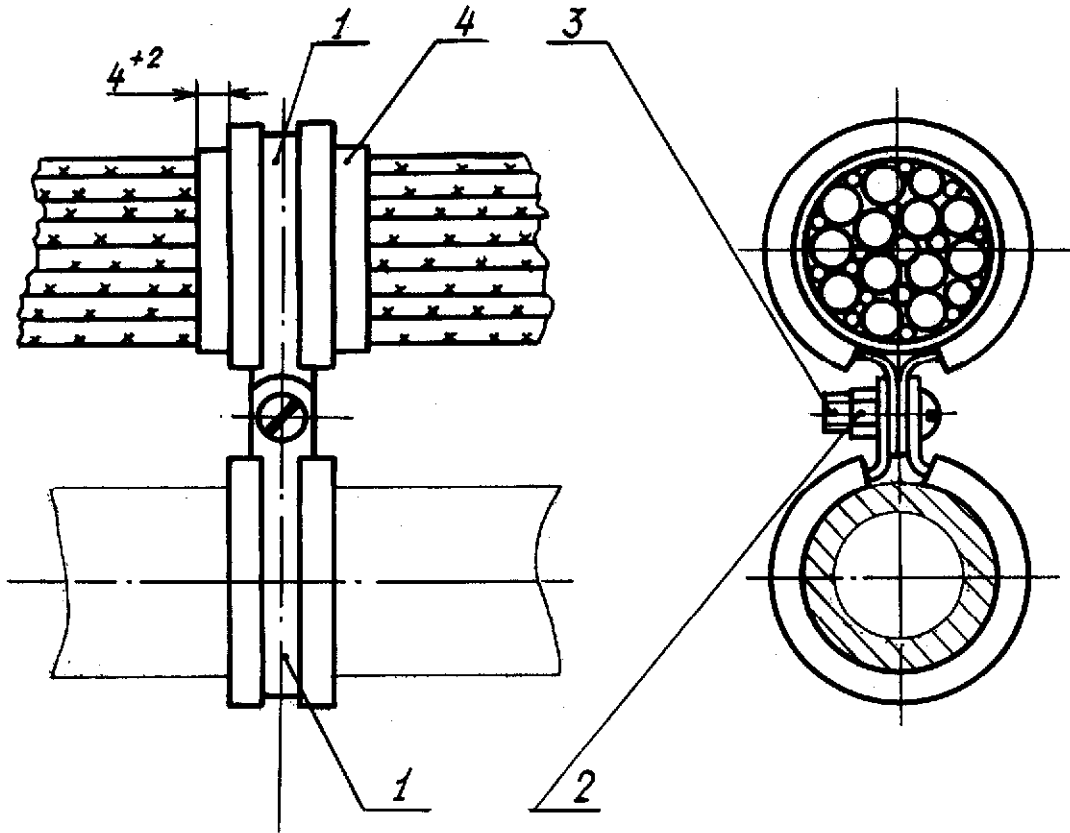
- 1 - колодки по ОСТ 1 10019-80 - ОСТ 1 10027-80;  
 2 - винт по ОСТ 1 31529-80; 3 - шайба по ОСТ 1 34505-80;  
 4 - пружинная шайба по ГОСТ 6402-70; 5 - вкладыши по  
 ОСТ 1 10028-80; 6 - лента ЛЭТСАР по ТУ 38.103171-80

Черт. 18

№ 121.	2	3
№ 122.	8701	10624

№ 123.	3612
№ 124.	

Тип 19



1 - хомут по ОСТ 1 12105-75; 2 - гайка по ОСТ 1 33055-80; 3 - винт по ОСТ 1 31529-80; 4 - лента ЛЭТСАР по ТУ 38.103171-80  
 Черт. 19

3

№ эск.

10624

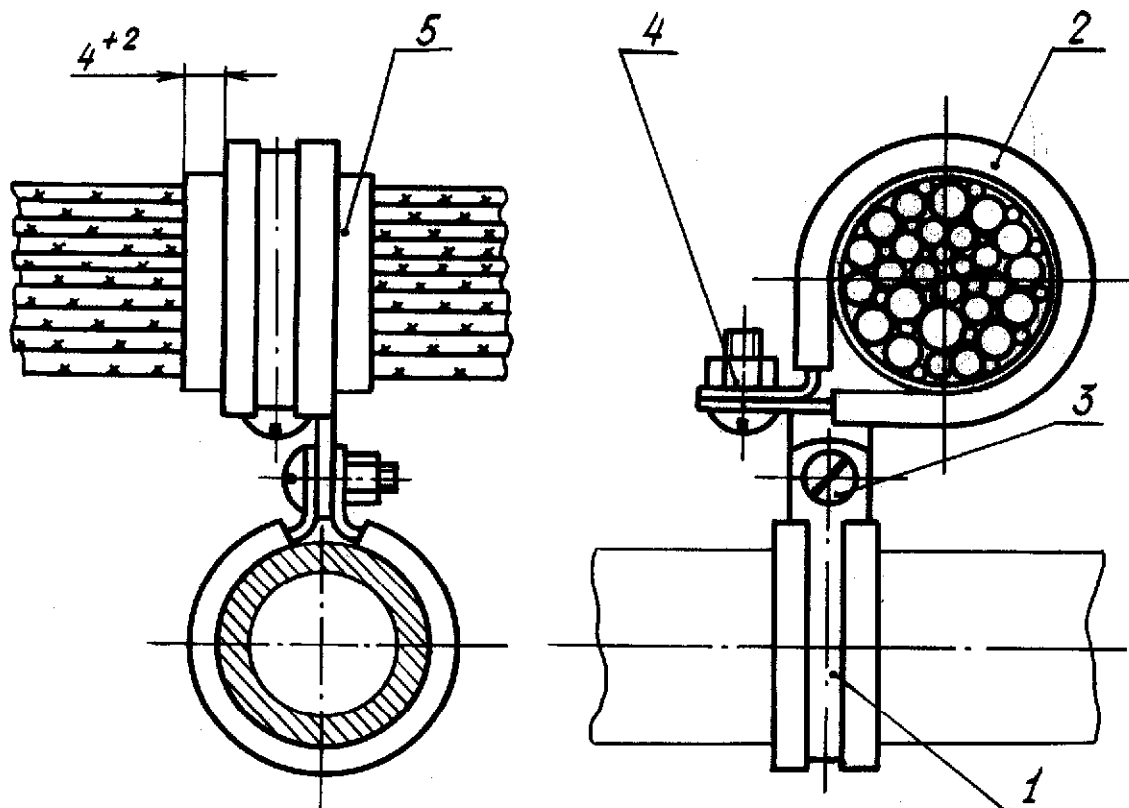
№ эск.

3612

№ ил. № дубляжата

№ ил. № подлинника

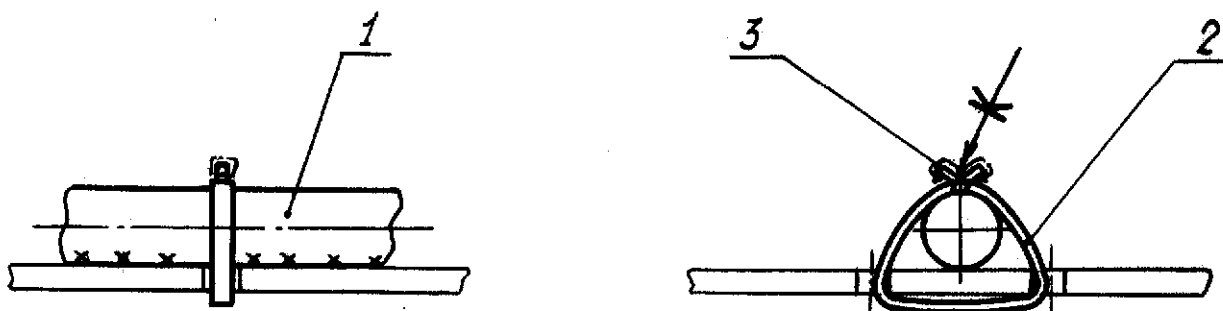
Тип 20



1 - хомут по ОСТ 1 12105-75; 2 - хомут по ОСТ 1 12095-75; 3 - винт по ОСТ 1 31529-80; 4 - гайка по ОСТ 1 33055-80; 5 - лента ЛЭТСАР по ТУ 38.103171-80

Черт. 20

Тип 21



1 - провод; 2 - чулок АСЭЧ (6) - 2,0 по ТУ 17 РСФСР 44-5873-77; 3 - клей ВКТ-2 по ТУ 6-10-826-85 или ВС-10 Т по ГОСТ 22345-77

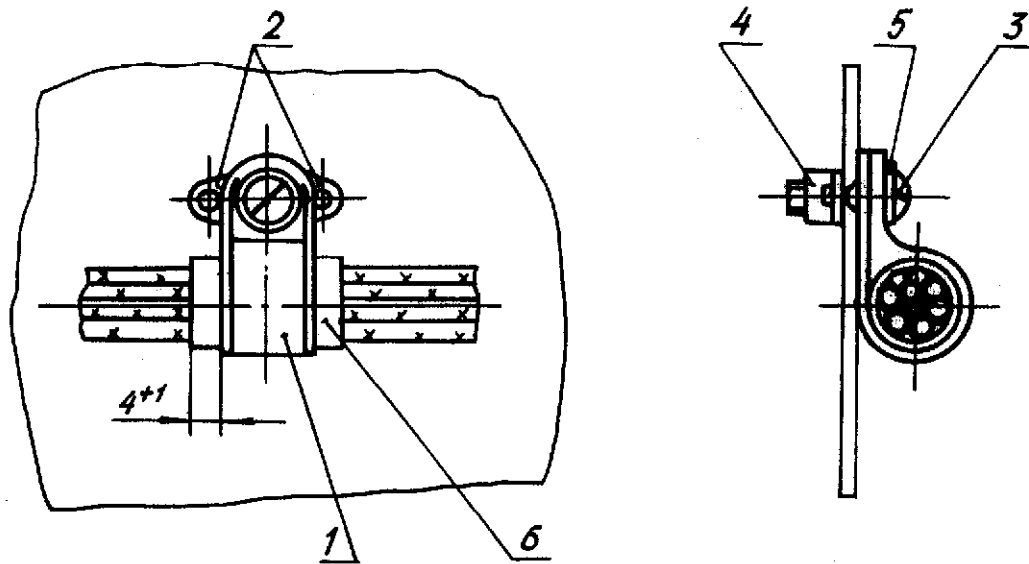
Черт. 21

№ 130. 1 3  
№ 131. 7835 10624

3612

Имя. № дубликата  
Имя. № оригинала

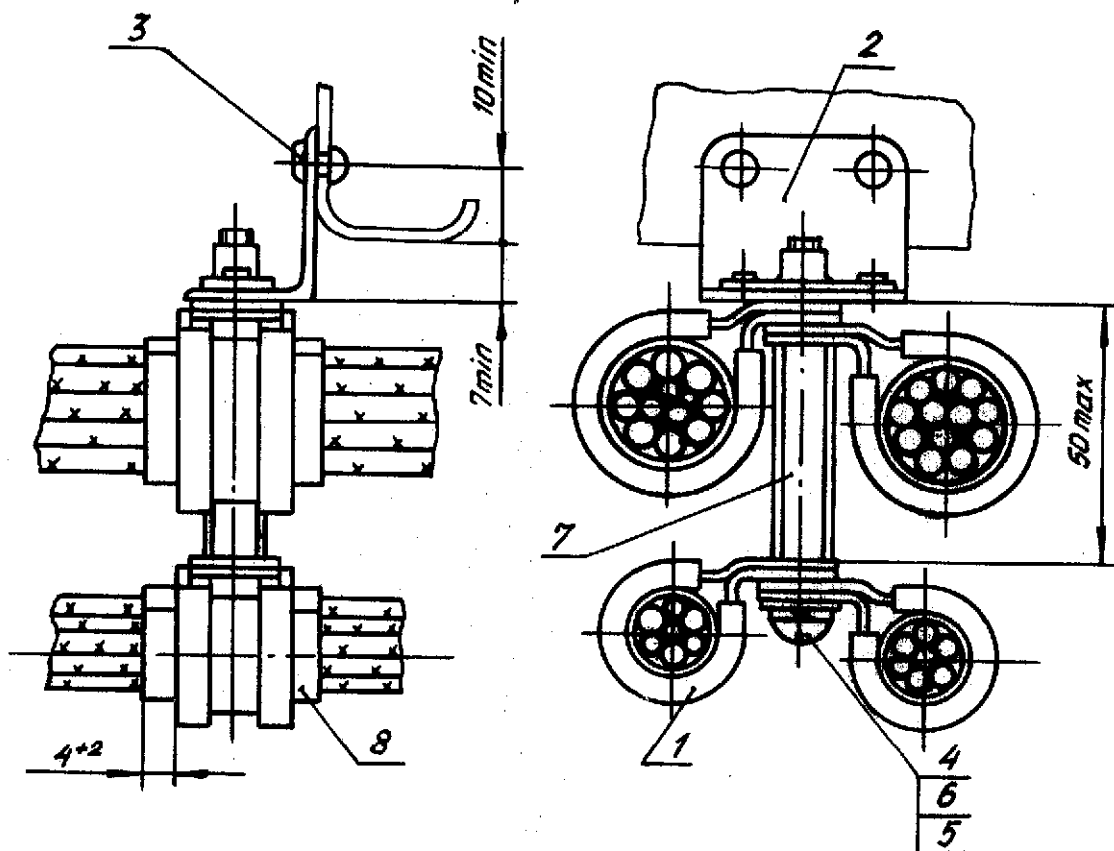
Тип 22



1 - хомут по ОСТ 1 13097-78; 2 - заклепка по ОСТ 1 34089-80; 3 - винт по ОСТ 1 31529-80; 4 - гайка по ОСТ 1 33071-80; 5 - шайба по ОСТ 1 34505-80; 6 - лента ЛЭТСАР по ТУ 38.103171-80

Черт. 22

Тип 23



1 - хомут по ОСТ 1 12090-75; 2 - уголок по ОСТ 1 10218-71; 3 - заклепка по ОСТ 1 34078-85; 4 - винт по ОСТ 1 31529-80; 5 - шайба по ОСТ 1 34505-80; 6 - пружинная шайба по ГОСТ 6402-70; 7 - колонка типа 2 исполнения 8 по ОСТ 1 11290-73; 8 - лента ЛЭТСАР по ТУ 38.103171-80

Черт. 23

3

№ изм. № изв. 10624

3812

Изм. № дубликата

Изм. № подлинника

4. Подбор крепежных деталей должен производиться в зависимости от типа крепления. Допускается в технически обоснованных случаях применение других стандартизованных крепежных деталей по качеству не ниже указанных в чертежах.

5. Незащищенный жгут должен быть плотно стянут в месте крепления электроизоляционной лентой в 2-6 слоев в соответствии с настоящим стандартом. На жгут, защищенный в соответствии с ОСТ 1 03856-79, электроизоляционную ленту в месте крепления не устанавливать.

6. Крепление одиночного провода по типу 21 допускается производить только в технически обоснованных случаях.

7. При креплении хомута к гермостенке элементы крепления ставить на герметике.

8. Крепление уголка в типах 2-4 разрешается осуществлять полкой вниз.

9. В типах 3, 5, 7 и 23 верхним хомутом крепить жгут диаметром не более 30 мм.

Пример записи в технической документации крепления жгута и кабеля типа 1:

Крепление 1-ОСТ 1 03895-78

№ изм.	2	3
№ изм.	870 1	10624

3612

Изм. № дубликата

Изм. № редакции



## ЛИСТ РЕГИСТРАЦИИ ИЗМЕНЕНИЙ

№ изм.	Номера страниц				Номер "Изв. об изм."	Подпись	Дата	Срок введения изменения
	Изме- ненных	Заме- ненных	Новых	Анну- лиро- ванных				
1	1, 9, 14, 16	-	-	-	7835	Желез-	18/X-79г.	с 1.07.80г.