

OBORONSTAL.RU

УДК 62-396.25-82:629.7

Группа Д15

## ОТРАСЛЕВОЙ СТАНДАРТ

ОСТ 1 03881-77

### ГИДРОЗАТВОР

Типы и основные размеры,  
технические требования

На 4 страницах

Введен впервые

Проверено в 1988 г.

ОКП 75 7800

Распоряжением Министерства от 22 сентября 1977 г. № 087-16  
срок введения установлен с 1 июля 1978 г.

Несоблюдение стандарта преследуется по закону

Настоящий стандарт распространяется на гидрозатвор, устанавливаемый на самолетах и вертолетах, предназначенный для слива использованной воды, поступающей из раковины умывальника и буфета, через сливной насадок в атмосферу.

Издание официальное

ГР 8051246 от 10.11.77

Перепечатка воспрещена

№ изм.	1
№ изв.	11039

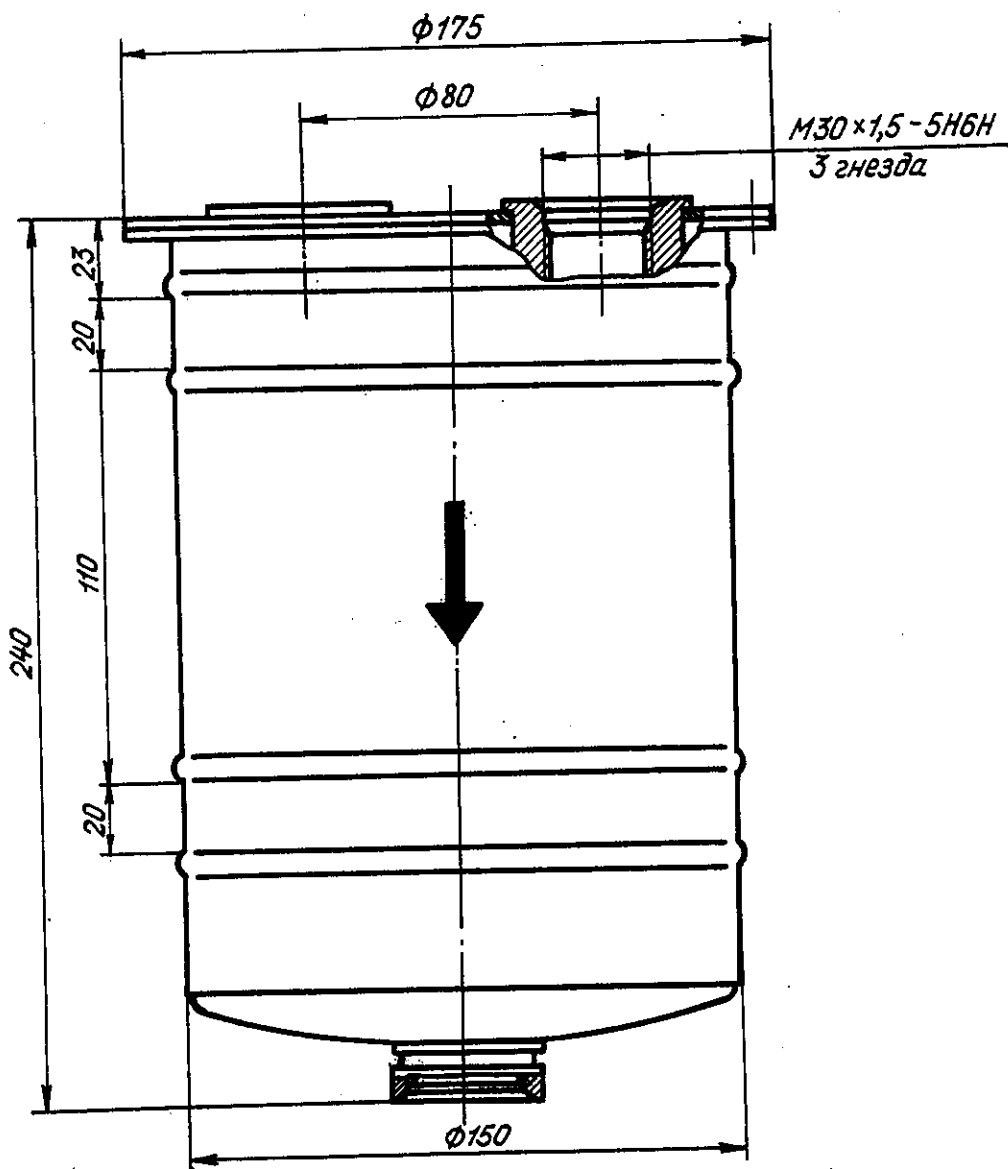
3865

Изм. № дубликата
Изм. № подлинника

1. ТИПЫ И ОСНОВНЫЕ РАЗМЕРЫ

1.1. Стандарт устанавливает один тип гидрозатвора.

1.2. Габаритные и присоединительные размеры гидрозатвора должны соответствовать указанным на чертеже.



1.3. Гнезда штуцеров гидрозатвора должны быть выполнены по ГОСТ 19529-74.

1.4. Неуказанные предельные отклонения размеров - по ОСТ 1 00022-80.

1.5. Рабочая среда - использованная вода.

1.6. Масса гидрозатвора должна быть не более 1,5 кг.

№ 1  
№ 11039

3965

Изм. № дубликата  
Изм. № подлинника

## 2. ТЕХНИЧЕСКИЕ ТРЕБОВАНИЯ

2.1. Гидрозатвор должен изготавливаться в соответствии с требованиями настоящего стандарта по рабочим чертежам, утвержденным в установленном порядке.

2.2. Гидрозатвор должен обеспечивать:

- автоматический слив воды;
- расход воды при заполнении через два штуцера не менее 10 л/мин.

2.3. Гидрозатвор должен быть работоспособным в полеге на высоте не более 20 000 м.

2.4. Гидрозатвор не должен содержать скопления остатков воды.

2.5. Форма и внешний вид гидрозатвора должны отвечать современным требованиям технической эстетики.

2.6. На корпусе гидрозатвора должна быть нанесена стрелка, указывающая направление потока.

2.7. Рабочее положение гидрозатвора вертикальное.

2.8. Крепление на объекте должно обеспечиваться двумя хомутами с прокладками.

2.9. Гидрозатвор должен быть устойчивым, прочным и стойким к внешним воздействующим факторам, указанным в таблице.

Внешний воздействующий фактор	Характеристика внешнего воздействующего фактора	Максимальное значение (диапазон) внешнего воздействующего фактора
Синусоидальная вибрация	Амплитуда ускорения, $\text{м}\cdot\text{с}^{-2} (g)$	9,8 (1)
	Амплитуда перемещения, мм	0,1
	Диапазон частот, Гц	10 - 300
Механический удар многократного действия	Пиковое ударное ускорение, $\text{м}\cdot\text{с}^{-2} (g)$	39,2 (4)
	Длительность действия ударного ускорения, мс	20 - 50
	Число ударов	10000
Атмосферное пониженное давление	Предельное давление, кПа (мм рт. ст.)	53,3 (400)
Повышенная температура среды	Рабочая, $^{\circ}\text{C}$	+60
	Предельная, $^{\circ}\text{C}$	
Пониженная температура среды	Рабочая, $^{\circ}\text{C}$	+3
	Предельная, $^{\circ}\text{C}$	-60
Повышенная влажность	Относительная влажность при температуре $+35^{\circ}\text{C}$ , %	100

1  
№ изм. 1.1039  
№ изв.

3365

Инв. № дубликата  
Инв. № подлинника

2.10. Гидрозатвор должен сохранять работоспособность после транспортирования любым транспортом без ограничения скорости и расстояния.

2.11. Герметичность - по ОСТ 1 00128-74, группа 1-8.

2.12. Материалы и защитные покрытия деталей и узлов гидрозатвора должны обеспечивать возможность эксплуатации его в различных климатических условиях по ГОСТ 15150-69 и защиту от коррозии под воздействием рабочей среды.

2.13. Ресурс гидрозатвора должен устанавливаться заказчиком по согласованию с разработчиком.

№ изм.	1
№ изд.	11039

Изм. № дубликата	
Изм. № подлинника	3965