

OBORONSTAL.RU

УДК 621.861.1

Группа Г88

## ОТРАСЛЕВОЙ СТАНДАРТ

ОСТ 1 03876-77

**БЛОКИ ПОГРУЗОЧНЫЕ**

**Параметры и размеры**

На 4 страницах

Введен впервые

ОКП 75 7859

Проверено в 1988 г.

Распоряжением Министерства от 17 ноября 1977 г.

№ 087-16

срок введения установлен с 1 июля 1978 г.

Несоблюдение стандарта преследуется по закону

Настоящий стандарт распространяется на одноручьевые подвижные блоки тросовых полиспастных систем (в дальнейшем изложении – блоки), предназначенные для погрузки и выгрузки несамоходной колесной техники, а также для погрузки и выгрузки грузов, перемещаемых по роликовым дорожкам, в грузовых кабинах самолетов и вертолетов.

Издание официальное

ГР 8053149 от 01.12.77

Перепечатка воспрещена



№ изм.	1
№ изв.	10901

3376

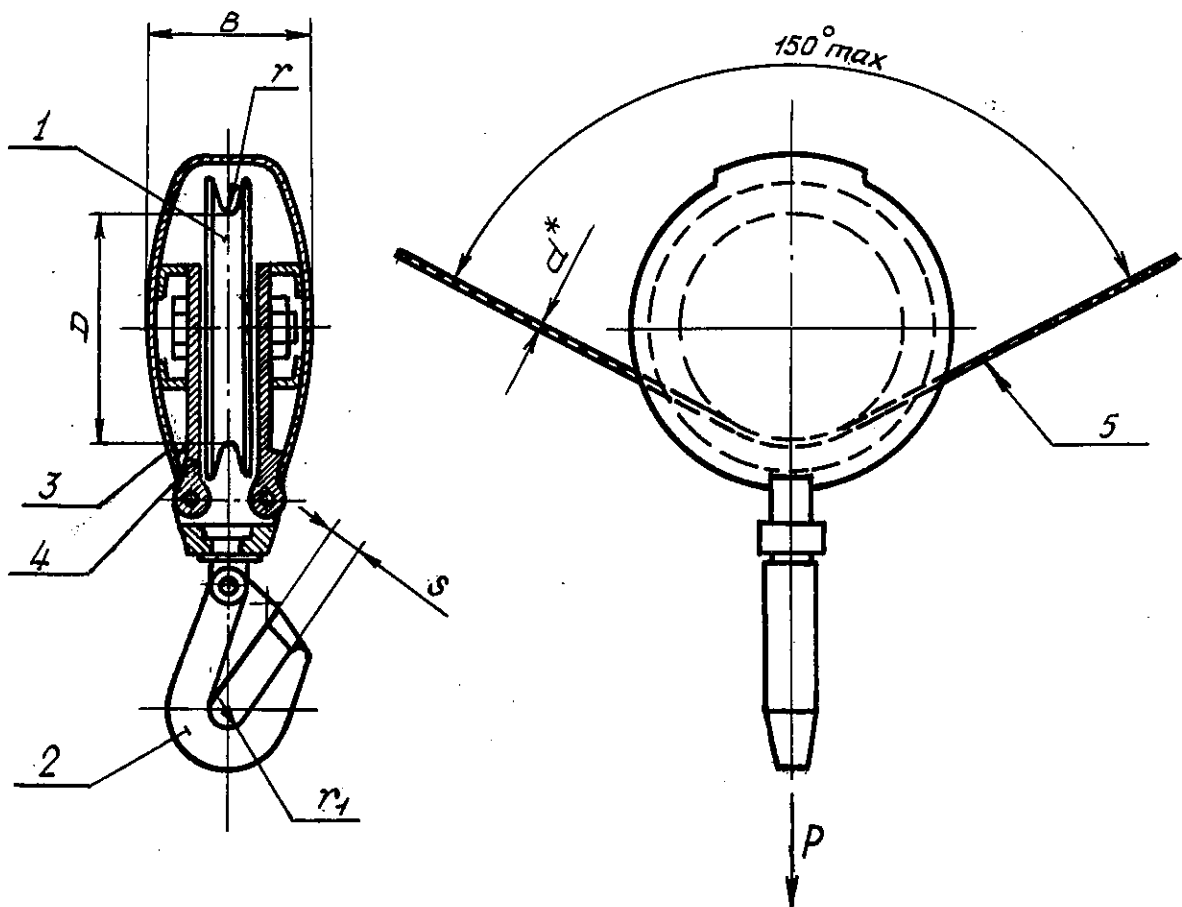
Изм. № дубликата	
Изм. № подлинника	

1. Параметры блоков должны соответствовать указанным в табл. 1.

Таблица 1

Типо-размер	Номинальное эксплуатационное усилие на блоке, Р, Н кгс	Номинальное усилие по канату, Н (кгс)	Масса, кг, не более
1	3000 (300)	1500 (150)	0,6
2	10000 (1000)	5000 (500)	1,1
3	30000 (3000)	15000 (1500)	3,6
4	60000 (6000)	30000 (3000)	5,3

2. Габаритные и присоединительные размеры блоков должны соответствовать указанным на чертеже и в табл. 2.



1 - ролик; 2 - крюк; 3 - обшивка; 4 - щека; 5 - канат

\* Размер для справок.

№ изм. 1  
№ изм. 10901

3376

Изм. № дубликата  
Изм. № подлинника

Таблица 2

мм

Типо-размер	$D$	$d$	$B$	$r$	$r_1$	$S$
1	60	3,00	45	1,8	5	10
2	100	5,00	55	3,6		
3	140	9,75	70	5,6	6	12
4	160	10,50	75	6,0	8	14

3. Предельные отклонени: размеров - по ОСТ 1 00022-80.

№ изм. I  
№ изл. 10901

3376

Име. № дубликата  
Име. № подлинника

ЛИСТ РЕГИСТРАЦИИ ИЗМЕНЕНИЙ

Номер изме- нения	Номер листа (страницы)				Номер доку- мента	Подпись	Дата внесе- ния изм.	Дата введения изм.
	изме- ненного	замене- нного	нового	аннули- рован- ного				

в. № дубликата	
Инв. № подлинника	3376