

OBORONSTAL.RU

УДК 629.7:621.315.687

Группа Д15

# ОТРАСЛЕВОЙ СТАНДАРТ

**ЗАДЕЛКИ БОРТОВЫХ  
ЭЛЕКТРИЧЕСКИХ ПРОВОДОВ  
В МУФТЫ СРАЩИВАНИЯ  
МЕТОДОМ ОБЖАТИЯ**  
Типы и основные размеры  
Технические требования

**ОСТ 1 03868-77**

На 13 страницах

Введен впервые

ОКП 75 9580

Распоряжением Министерства от 24 июня 1977 г.

№ 087-16

срок введения установлен с 1 июля 1978 г.

Несоблюдение стандарта преследуется по закону

Настоящий стандарт распространяется на заделки бортовых электрических проводов марок БПДО, БПДОЭ, БПДОУ, БПДОУЭ, БИН, БИНЭ, БИН-Н, БИНЭ-Н, БИФ, БИФЭ, БИФЭЗ, БИФ-Н, БИФЭ-Н, БИФЭЗ-Н, БФС, БФСЭ и БФСЭЗ в муфты сращивания (в дальнейшем изложении - заделки проводов в муфты сращивания), применяемые для соединения или разветвления проводов бортовой электрической сети летательных аппаратов, в том числе для:

- перехода с большего сечения провода на меньшее;

№ изм.	1	2	3	4						
№ изв.	7956	10012	10439	11700						
Изм. № документа										
Изм. № подлинника	3264									

- перехода с двух проводов на один провод при подсоединении к контакту электрического соединителя;
- подсоединения дополнительных проводов к запасным проводам при подключении к электрическому соединителю вне его корпуса при доработках бортовых электрических сетей в процессе эксплуатации;
- соединения проводов при подключении к залитому герметиком электрическому соединителю вне его корпуса при ремонте бортовых электрических сетей в процессе эксплуатации;
- соединения проводов, поврежденных в процессе эксплуатации.

1. ТИПЫ И ОСНОВНЫЕ РАЗМЕРЫ

1.1. Стандарт предусматривает три типа заделок проводов в муфты сращивания:

- тип 1 исполнение 1 - заделка для сращивания одного провода с одним проводом одинакового сечения, одного провода с одним проводом разных сечений;
- тип 1 исполнения 2 и 3 - то же для экранированных проводов;
- тип 2 исполнение 1 - заделка для сращивания одного провода с двумя проводами;
- тип 2 исполнения 2 и 3 - то же для экранированных проводов;
- тип 3 исполнение 1 - заделка для сращивания двух проводов с двумя проводами;
- тип 3 исполнения 2 и 3 - то же для экранированных проводов.

1.2. Заделки проводов в муфты сращивания предназначены для эксплуатации в диапазоне температур от минус 60 до плюс 105 °C или от минус 60 до плюс 135 °C в зависимости от марки применяемого электропровода.

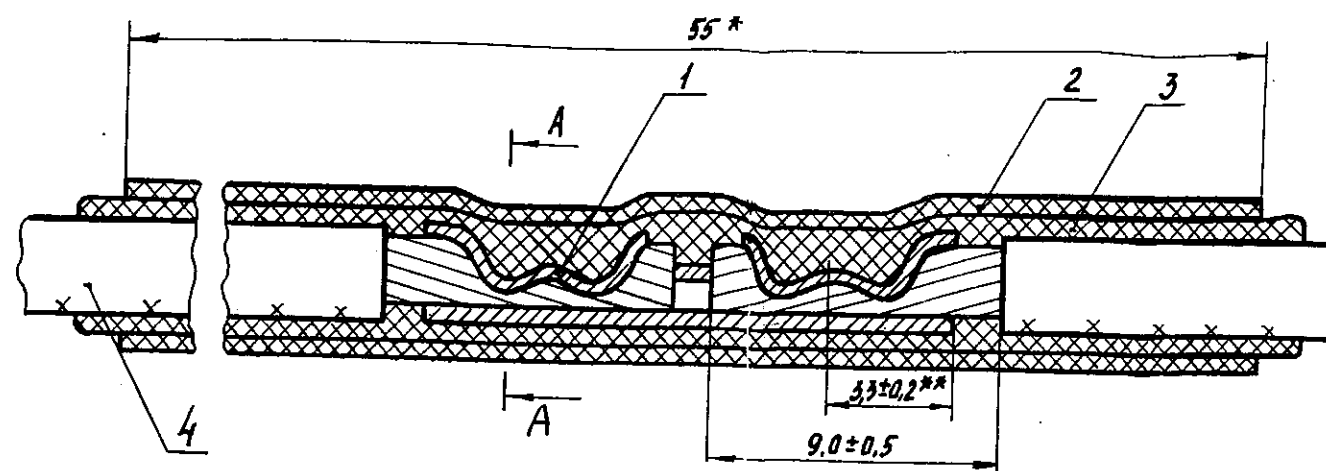
1.3. Размеры заделок проводов в муфты сращивания должны соответствовать указанным:

- для типа 1 исполнений 1, 2, 3 - на черт. 1, 2, 3 и в табл. 1;
- для типа 2 исполнений 1, 2, 3 - на черт. 4, 5, 6 и в табл. 1;
- для типа 3 исполнений 1, 2, 3 - на черт. 7, 8, 9 и в табл. 1.

№ изм.	2	4
№ изв.	10012	11700

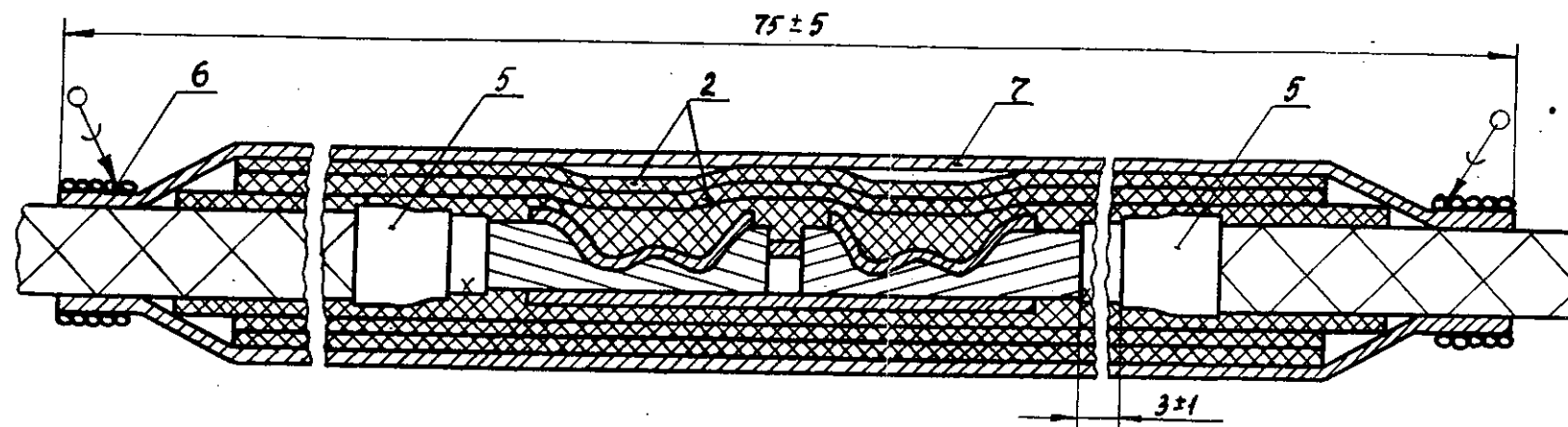
Изм. № дубликата	1
Изм. № подлинника	3264

Тип 1  
Исполнение 1



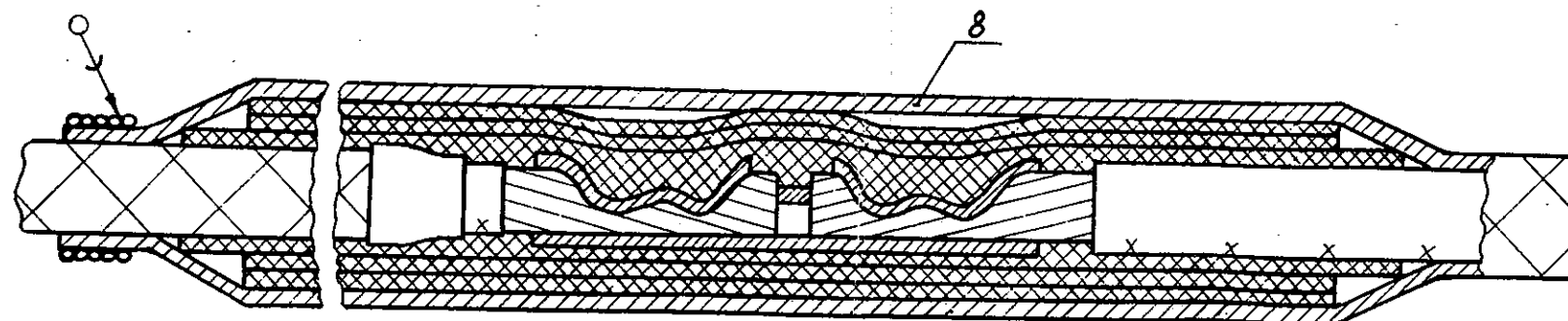
4 - провод  
Черт. 1

Исполнение 2  
Остальное - см. черт. 1



5 - заделка по ОСТ 1 03584-78; 6 - проволочный бандаж; 7 - экранирующая плетенка по ТУ 22-3708-76  
Черт. 2

Исполнение 3  
Остальное - см. черт. 1, 2



8 - экранирующая оплетка  
Черт. 3

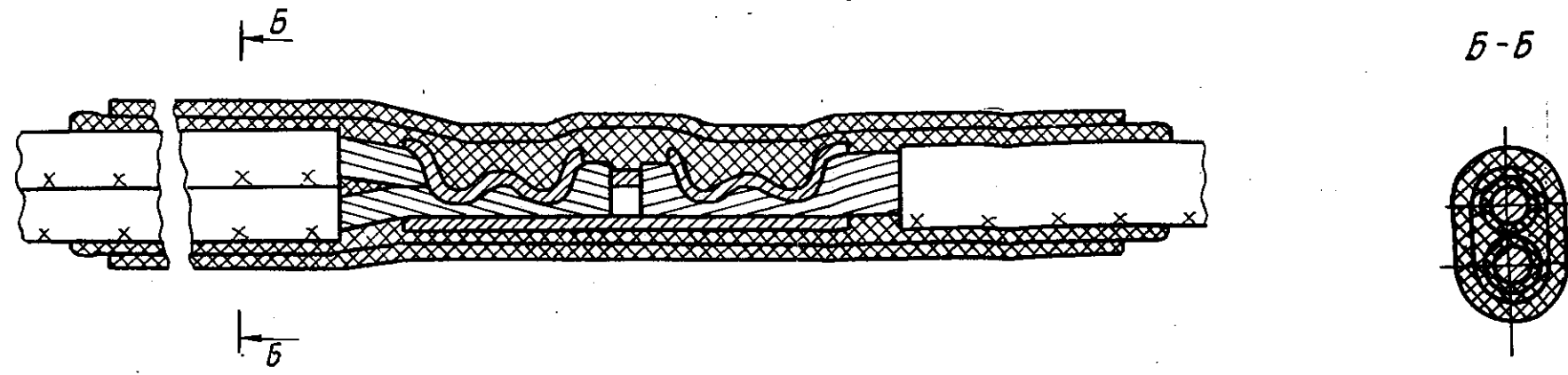
\* Размер для справок.

\*\* Размер обеспеч. инстр.

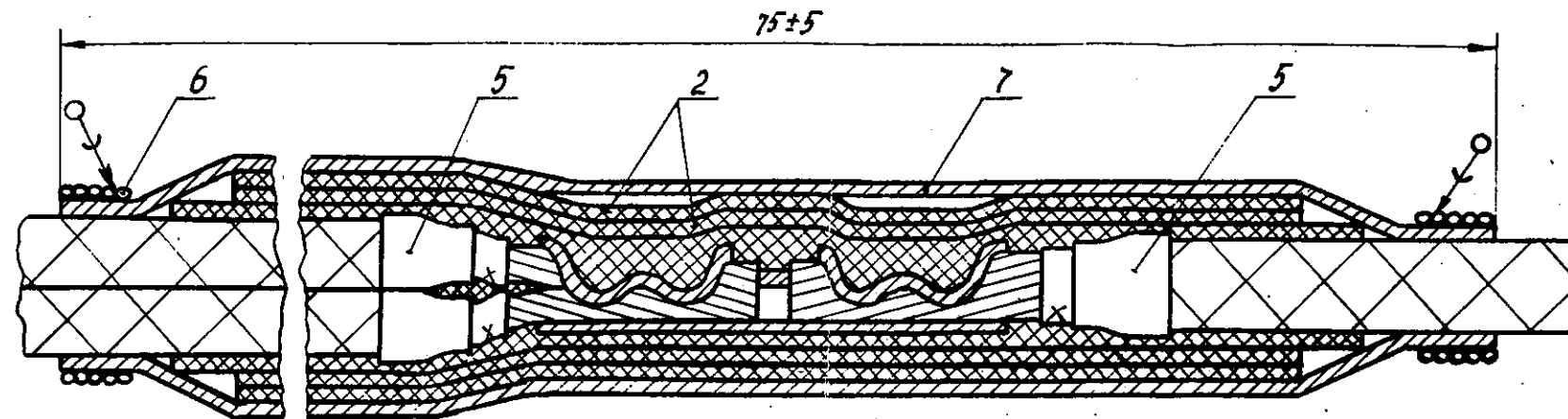
№ изм.	2	4
№ изв.	10012	1.1700

Илв. № дубликата	3264
Илв. № подлинника	

Тип 2  
Исполнение 1  
Остальное - см. черт. 1

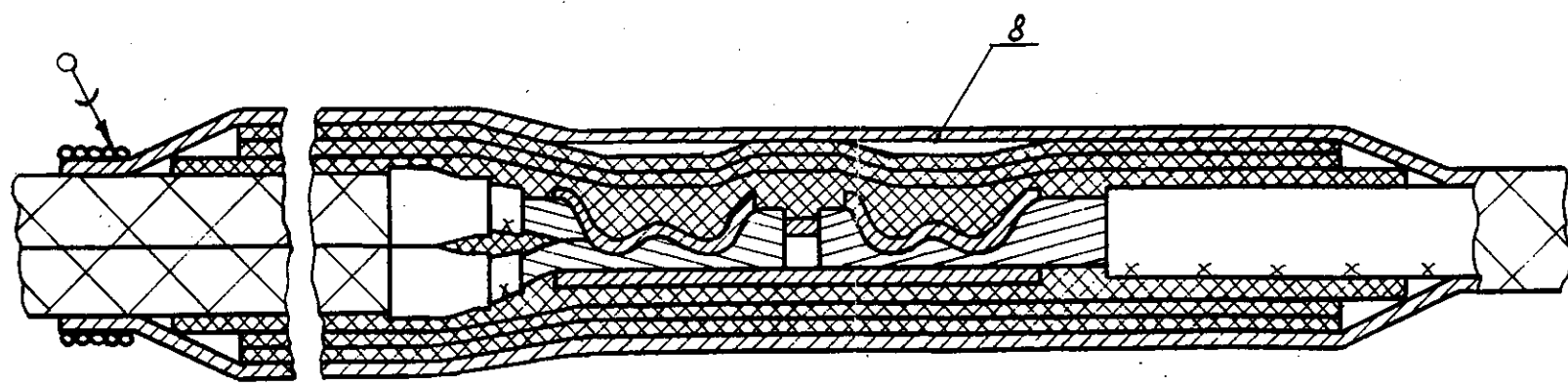


Черт. 4  
Исполнение 2  
Остальное - см. черт. 1



5 - заделка по ОСТ 1 03584-78; 6 - проволочный бандаж; 7 - экранирующая плетенка по ТУ 22-3708-76  
Черт. 5

Исполнение 3  
Остальное - см. черт. 1, 5

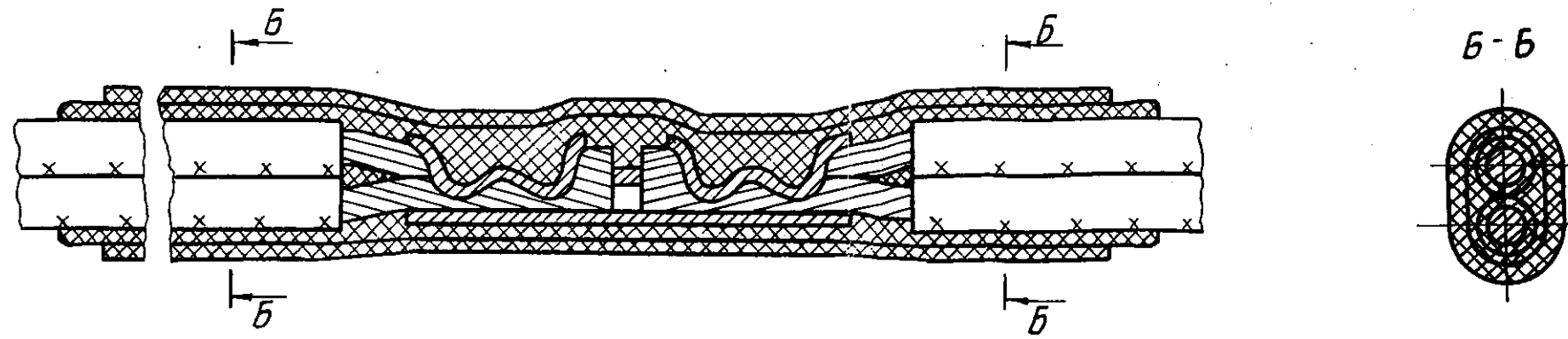


8 - экранирующая оплетка  
Черт. 6

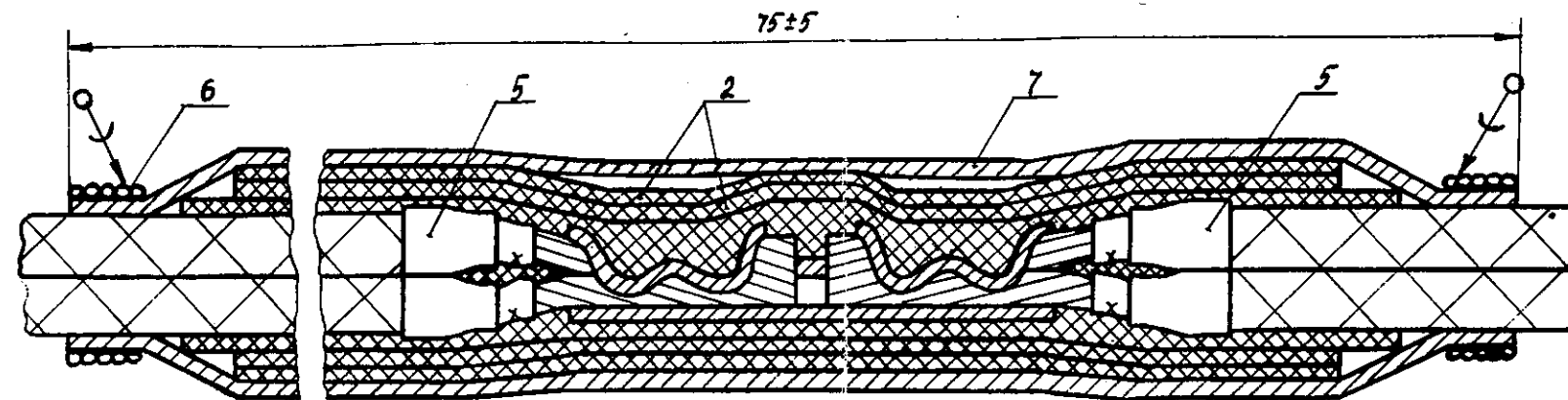
№ изм.	2	4
№ изв.	10012	11700

Инд. № дубликата	3264
Инд. № подлинника	

Тип 3  
Исполнение 1  
Остальное - см. черт. 1

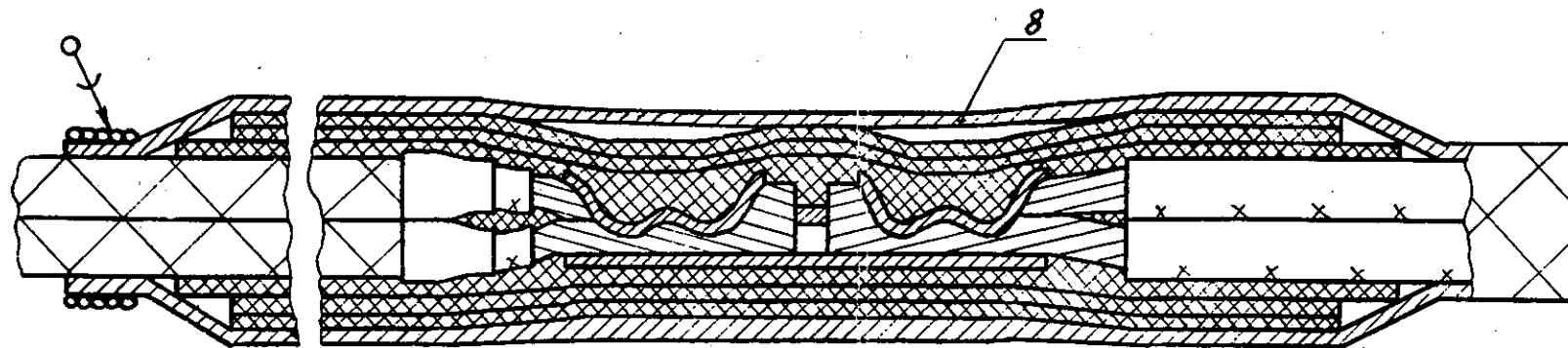


Черт. 7  
Исполнение 2  
Остальное - см. черт. 1



5 - заделка по ОСТ 1 03584-78; 6 - проволочный бандаж; 7 - экранирующая плетенка по ТУ 22-3708-76  
Черт. 8

Исполнение 3  
Остальное - см. черт. 1, 8



8 - экранирующая оплетка  
Черт. 9

№ изм. 2 4  
№ изв. 10012 11700

3264

Ив. № дубликата  
Ив. № подлинника

Таблица 1

Тип	Типо-размер	Количество проводов в заделках и площадь сечения жилы провода				h, мм	Поз. 1	Поз. 2	Поз. 3
		Количество проводов, шт.	Площадь сечения жилы провода, мм <sup>2</sup>	Количество проводов, шт.	Площадь сечения жилы провода, мм <sup>2</sup>		Муфта срашивания	Трубка термоусаживающаяся	Прокладка
							Количество		
							1		
							Обозначение		
1	1	1	1	1	0,20	0,80	1-ОСТ 1 12273-77	1-ОСТ 1 14404-85	
					0,35				
					0,50				
					0,75				
	2				0,35	1,30	2-ОСТ 1 12273-77		
					0,50				
					0,75				
					1,00				
	3				1,50	1,50	3-ОСТ 1 12273-77		
					0,20				
					0,35				
					0,50				
	4				0,75	1,60	4-ОСТ 1 12273-77		
					0,50				
					0,75				
					2,50				
	5				6,00	1,80	5-ОСТ 1 12273-77		
					1,50				
					2,50				
					4,00				
	6				10,00	2,40	6-ОСТ 1 12273-77		
					4,00				
					6,00				
					10,00				

Пленка полиэтиленовая  
 Mc 0,15x60x200 мм  
 ГОСТ 10354-82

№ изм. 2 4  
 № изв. 10012 11700

3264

Ив. № дубликата  
 Ив. № подлинника

Продолжение табл. 1

Тип	Типо-размер	Количество проводов в заделках и площадь сечения жилы провода				h, мм	Поз. 1	Поз. 2	Поз. 3
		Количество проводов, шт.	Площадь сечения жилы провода, мм <sup>2</sup>	Количество проводов, шт.	Площадь сечения жилы провода, мм <sup>2</sup>		Муфта срашивания	Трубка термоусаживающаяся	Прокладка
							Количество		
							1		
Обозначение									
2	1	1	0,20	2	0,20	0,80	1-ОСТ 1 12273-77	1-ОСТ 1 14404-85	
			0,35						
			0,50						
			0,75						
	2		2		1,00	0,35	1,30		2-ОСТ 1 12273-77
					1,50				
					0,50				
					0,75				
					1,00				
					1,50				
	3		3		0,35	0,35	1,50		3-ОСТ 1 12273-77
					0,50				
					0,75				
	4		4		6,00	1,50	1,60		4-ОСТ 1 12273-77
					2,50				
					4,00				
					6,00				
					0,75				
					1,00				
	5		5		1,50	0,75	1,80		5-ОСТ 1 12273-77
					2,50				
					4,00				
					1,00				
					1,50				
2,50									
4,00									
1,50									
2,50									
6	6	4,00	1,50	2,40	6-ОСТ 1 12273-77				
		6,00							
		4,00							
		10,00							

Пленка полиэтиленовая  
 Mc 0,15x60x200 мм  
 ГОСТ 10354-82

№ изм. 2  
 № изв. 10012

3264

№ дубликата  
 № подлинника

Продолжение табл. 1

Тип	Типо- размер	Количество проводов в заделках и площадь сечения жилы провода				h, мм.	Поз. 1	Поз. 2	Поз. 3
		Количество проводов, шт.	Площадь сечения жилы провода, мм <sup>2</sup>	Количество проводов, шт.	Площадь сечения жилы провода, мм <sup>2</sup>		Муфта сращивания	Трубка термоусаживающаяся	Прокладка
							Количество		
3	1	2	0,20	2	0,20	0,80	1-ОСТ 1 12273-77	1-ОСТ 1 14404-85	Пленка полиэтиленовая Мс 0,15x60x200 мм ГОСТ 10354-82
	2		0,35		0,50	1,30	2-ОСТ 1 12273-77		
	3		0,20 0,35		0,35	1,50	3-ОСТ 1 12273-77		
	4		1,50 2,50		2,50	1,60	4-ОСТ 1 12273-77	3-ОСТ 1 14404-85	
	5		0,75 1,00 1,50		0,75	1,80	5-ОСТ 1 12273-77	2-ОСТ 1 14404-85	
								3-ОСТ 1 14404-85	
6	1,00 1,50 4,00	4,00	2,40	6-ОСТ 1 12273-77	4-ОСТ 1 14404-85				

№ изм. 2 4  
№ изв. 10012 11700

Инв. № дубликата  
Инв. № подлинника  
3264



2.1. Заделки проводов в муфты сращивания должны изготавливаться в соответствии с требованиями настоящего стандарта по рабочим чертежам, утвержденным в установленном порядке.

2.2. Применение заделок проводов в муфты сращивания определяется разработчиком изделия по согласованию с заказчиком в соответствии с областью распространения стандарта.

Допускается в технически обоснованных случаях при заделке экранирующих проводов в муфты сращивания производить соединение экранирующих оплеток проводом площадью сечения  $0,35 \text{ мм}^2$ .

Не допускается применять заделки проводов в муфты сращивания для соединения отрезков проводов при изготовлении электрических жгутов.

2.3. Заделка изоляции и оплетки на концах проводов должна производиться по ОСТ 1 03584-78. Заделка оплетки экранированных проводов - по типу 10, экранированных проводов с защитной оболочкой - по типу 15.

2.4. Перед обжатием жила заделываемого провода должна вплотную подходить к фиксатору муфты.

Заделку двух проводов в муфты сращивания по типам 2 и 3 производить с каждого конца проводами одинакового сечения.

2.5. Поверхность муфты после обжатия не должна иметь трещин, заусенцев, забоин и нарушения целостности покрытия.

2.6. Утяжка конца провода после обжатия не контролируется.

2.7. Качество заделки, а также надлежащие механические и электрические характеристики соединения обеспечиваются обжимным инструментом, раскрывающимся только по достижении определенной степени обжатия. Геометрическая форма и основные размеры рабочих частей пуансонов и матриц обжимного инструмента в зависимости от типоразмера заделки приведены в обязательном приложении 1 к настоящему стандарту.

2.8. Заделки проводов в муфты сращивания должны выполняться обжимным инструментом, значения схождения пуансона и матрицы которого должны соответствовать размеру "h", приведенному в табл. 3 обязательного приложения 1. Основные размеры рабочих частей калибров для проверки обжимного инструмента приведены в обязательном приложении 2 к настоящему стандарту.

2.9. Переходные сопротивления заделок должны соответствовать указанным в табл. 2.

Таблица 2

Площадь сечения жилы провода, $\text{мм}^2$	0,20	0,35	0,50	0,75	1,00	1,50	2,50	4,00	6,00	10,00
Переходное сопротивление, мкОм, не более	500	300	200	150	100	80	70	50	30	20

2.10. Сила, при которой провод не должен обрываться или вытаскиваться из муфты сращивания, должна соответствовать значениям, указанным в табл. 3.

Инв. № дубликата	Инв. № подлинника	3264	1	2	4	7956	10012	11700	
									№ изм.
									№ изм.
									№ изм.

Площадь сечения жилы провода, мм <sup>2</sup>	0,20	0,35	0,50	0,75	1,00	1,50	2,50	4,00	6,00	10,00
Сила вырыва Н (кгс), не менее	44,1 (4,5)	60,8 (6,2)	88,2 (9,0)	137,2 (14,0)	186,2 (19,0)	284,2 (29,0)	392,0 (40,0)	588,0 (60,0)	685,0 (70,0)	1078,0 (110,0)

2.1.1. После обжатия на муфту сращивания должна быть намотана полиэтиленовая пленка в 2-6 слоев.

Допускается в типах 1 (исполнение 1), 2 (исполнение 1) и 3 (исполнение 1) установка второй термоусаживающейся трубки поверх первой.

2.1.2. Заделки проводов в муфты сращивания должны обеспечивать их нормальную работу в условиях изменения температур от минус 60 до плюс 105 °С для проводов марок БПДО и БПДОУ и от минус 60 до плюс 135 °С для проводов марок БИН, БИН-Н, БИФ, БИФ-Н и БФС.

2.1.3. Заделки проводов в муфты сращивания должны обеспечить их нормальную работу в условиях инея, росы и соляного тумана.

2.1.4. Предприятие-изготовитель заделок проводов в муфты сращивания должно гарантировать их безотказную работу.

Срок работы заделок должен определяться гарантийным сроком проводов, которые заделываются в муфты сращивания, при условии, что режим работы заделок не превышает предельно допустимых значений, оговоренных настоящим стандартом.

2.1.5. Заделки проводов в муфты сращивания должны подвергаться периодическим испытаниям на образцах по ОСТ 1 00822-88.

2.1.6. Расположение проводов друг относительно друга после их обжатия в муфту сращивания не контролируется.

2.1.7. Пайку проволочного бандажа к экранирующей плетенке производить припоем в соответствии с ОСТ 1 01032-82. Для бандажа использовать проволоку ММ-0,32 ГОСТ 2112-79, которую лудить оловом О2.

2.1.8. Для условного обозначения в зависимости от диапазона температур принят следующий код:

- 1 - для диапазона температур от минус 60 до плюс 105 °С;
- 2 - для диапазона температур от минус 60 до плюс 135 °С.

Пример записи в технической документации заделки проводов в муфты сращивания методом обжатия типа 1, исполнения 2, типоразмера 3 для диапазона температур от минус 60 до плюс 105 °С:

Заделка 1-2-3-1-ОСТ 1 03868-77

То же, для диапазона температур от минус 60 до плюс 135 °С:

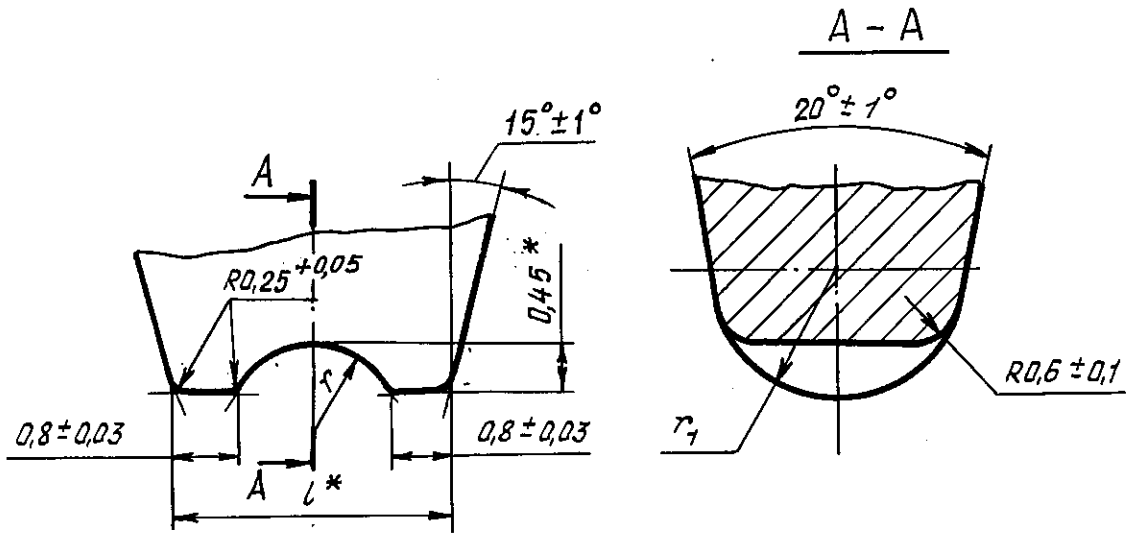
Заделка 1-2-3-2-ОСТ 1 03868-77

№ изм.	1	2	4
	7956	10012	11700

Инв. № дубликата	Инв. № подлинника	3264

Геометрическая форма и основные размеры рабочих частей пуансонов и матриц обжимного инструмента для заделок типоразмеров 1-6

1. Геометрическая форма и основные размеры рабочих частей пуансонов должны соответствовать указанным на черт. 1 и в табл. 1.



Черт. 1

Таблица 1

мм

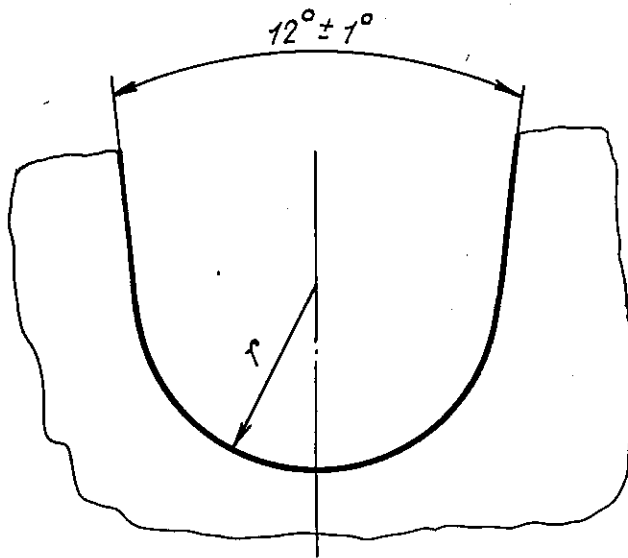
Типо-размер	l	r	r <sub>f</sub>
		Пред. откл.	
		±0,05	±0,03
1	4,1	2,0	0,9
2			
3			
4	3,7	1,5	1,7
5			
6			

2. Геометрическая форма и основные размеры рабочих частей матриц должны соответствовать указанным на черт. 2 и в табл. 2.

\* Размер для справок.

№ изм. 1  
№ изв. 7956  
4  
11700

Инв. № дубликата  
Инв. № подлинника  
3264



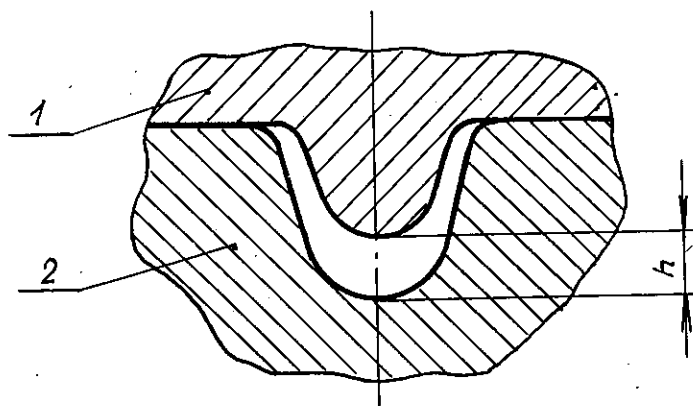
Черт. 2

Таблица 2

Типо-размер	$r$ , мм Пред. откл. $+0,03$
1	1,0
2	1,5
3	
4	2,5
5	
6	3,5

3. Размеры схождения пуансонов и матриц обжимного инструмента должны соответствовать указанным на черт. 3 и в табл. 3.

Таблица 3



Типоразмер	$h$ , мм Пред. откл. $\pm 0,02$
1	0,8
2	1,3
3	1,5
4	1,6
5	1,8
6	2,4

1 - пуансон; 2 - матрица:

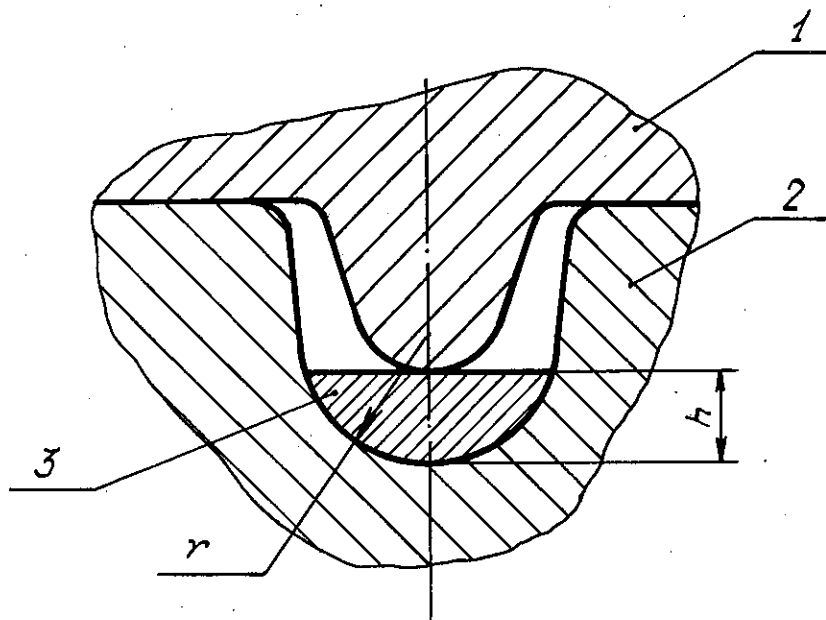
Черт. 3

№ изм.	2	3	4
№ изв.	10012	10439	11700

Инв. № дубликата	3264
Инв. № подлинника	

Основные размеры  
рабочих частей калибров для проверки  
обжимного инструмента

1. Основные размеры рабочих частей калибров для проверки обжимного инструмента, применяемого для заделок типоразмеров 1-6, должны соответствовать указанным на чертеже и в таблице.



1 - пуансон; 2 - матрица; 3 - калибр для проверки обжимного инструмента

мм

Типо-размер	r	h	
		ПР	НЕ
	Пред. откл.		
	-0,03	+0,01	-0,01
1	1,0	0,77	0,87
2	1,5	1,27	1,37
3		1,47	1,57
4	2,5	1,57	1,67
5		1,77	1,87
6	3,5	2,37	2,47

№ изм.	1	2	4
№ изв.	7956	10012	11700

Инв. № дубликата	3264
Инв. № оригинала	

