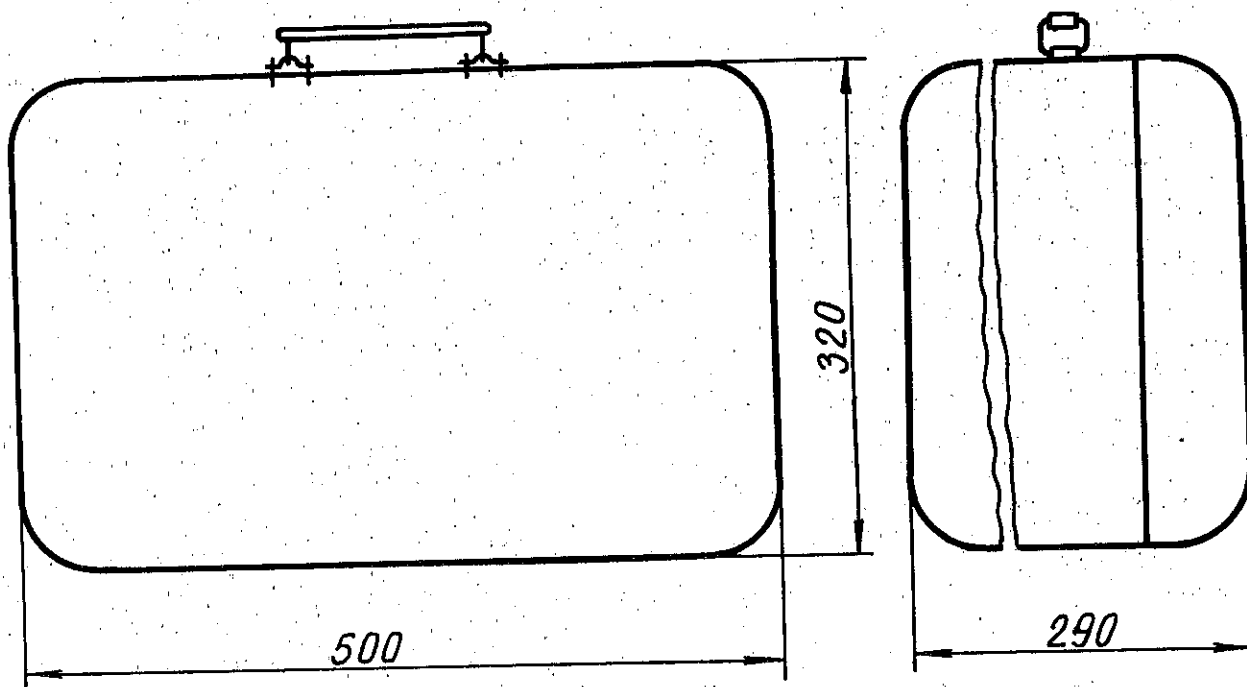


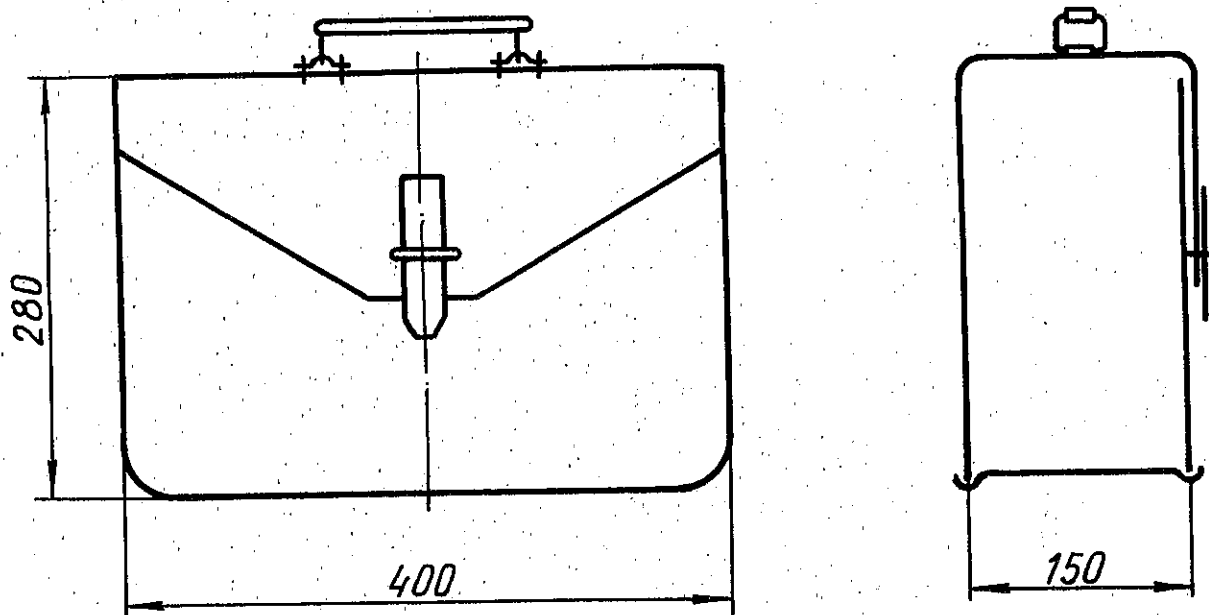
2. Стандарт устанавливает два типа чемоданов в зависимости от формата документации:

- тип 1 - чемодан для документации форматом 218x290 мм жесткой конструкции;
- тип 2 - чемодан для документации форматом 168x260 мм и 143x215 мм мягкой конструкции.

3. Габаритные размеры чемоданов должны соответствовать указанным: для типа 1 - на черт. 1; для типа 2 - на черт. 2.



Черт. 1



Черт. 2

4. Масса пустого чемодана должна быть не более: типа 1 - 4 кг; типа 2 - 2 кг.

№ изм.
№ изм.

3261

Инв. № дубликата
Инв. № подлинника

