

OBORONSTAL.RU

УДК 681.2.083.8:536.5:629.7

Группа Д15

ОТРАСЛЕВОЙ СТАНДАРТ

ОСТ 1 03864-77

ДАТЧИКИ ТЕМПЕРАТУРЫ
ПОЛУПРОВОДНИКОВЫЕ

На 10 страницах

Типы, основные параметры
и технические требования

Введен впервые

Проверено в 1984 г.
Срок действия установлен до 01.01.95

Распоряжением Министерства от 9 июня 1977 г. № 087-16
срок введения установлен с 1 января 1978 г.

Несоблюдение стандарта преследуется по закону

Настоящий стандарт распространяется на полупроводниковые датчики температуры (в дальнейшем изложении — датчики) с полупроводниковыми терморезисторами в качестве чувствительного элемента, предназначенные для выдачи сигнала по температуре воздуха в кабинах и отсеках, жидкости и газа в трубопроводах и емкостях в системы автоматики и сигнализации самолетов и вертолетов.

Издание официальное

ГР 8032913 от 21.06.77

Перепечатка воспрещена



№ изм. 1

8832

№ изм.

№ изм.

3171

Изм. № дубликата

Изм. № подлинника

1. ТИПЫ И ОСНОВНЫЕ ПАРАМЕТРЫ

1.1. Датчики в зависимости от назначения делятся на два типа:

- тип 1 - для выдачи сигнала по температуре воздуха в кабинах и отсеках;
- тип 2 - для выдачи сигнала по температуре жидкости и газов в трубопроводах и емкостях.

1.2. Датчики каждого типа в зависимости от диапазона измерения температуры делятся на группы.

1.3. Основные параметры датчиков должны соответствовать указанным в табл. 1.

Таблица 1

Наименование параметра	Норма для типа				
	1		2		
	группа				
	1	2	1	2	3
Диапазон измерения, °С	От -60 до +70	От 0 до +80	От -60 до +70	От 0 до +80	От +50 до +180
Тип терморезистора по ГОСТ 10688-75	ММТ-1				КМТ-1
Постоянная времени, с	50		9		
Максимальная сила тока, мА	2		5		

Примечание. Постоянная времени для типа 1 определяется в воздухе, движущемся со скоростью 0,5 м/с, для типа 2 - в кипящей воде.

1.4. Габаритные и присоединительные размеры датчиков должны соответствовать указанным:

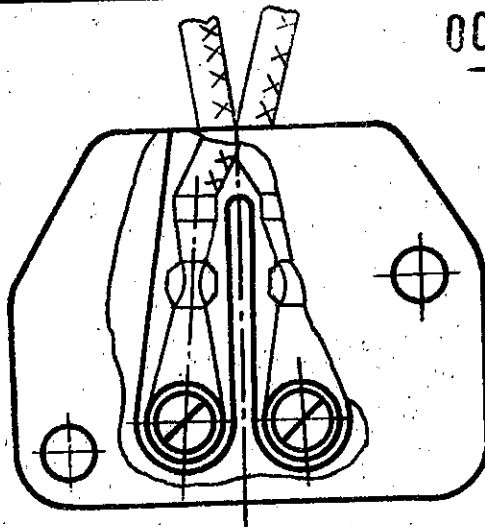
- для типа 1 - на черт. 1;
- для типа 2 - на черт. 2 и в табл. 2.

№ изм. 1

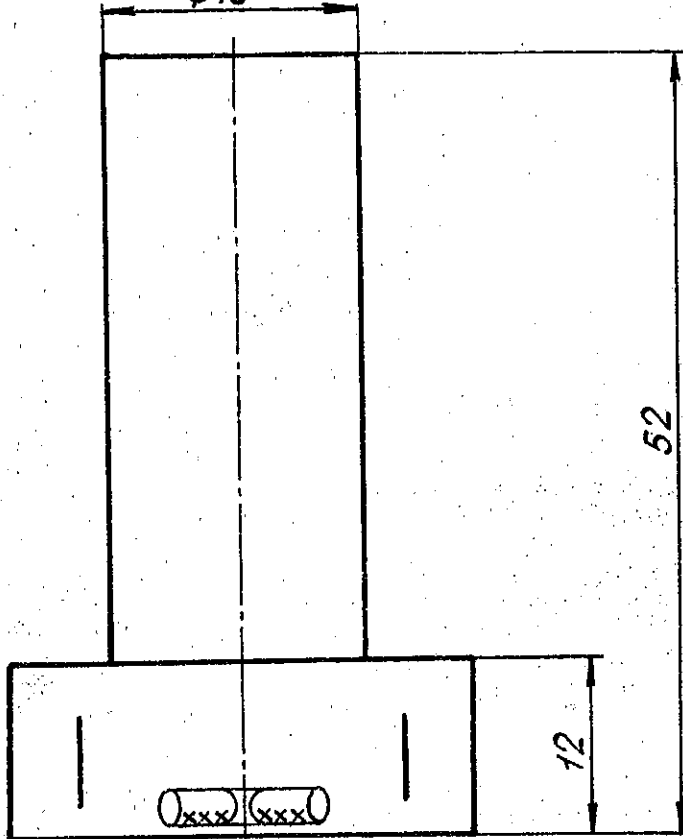
№ изв. 9332

Изм. № дубликата

Изм. № подлинника 3171



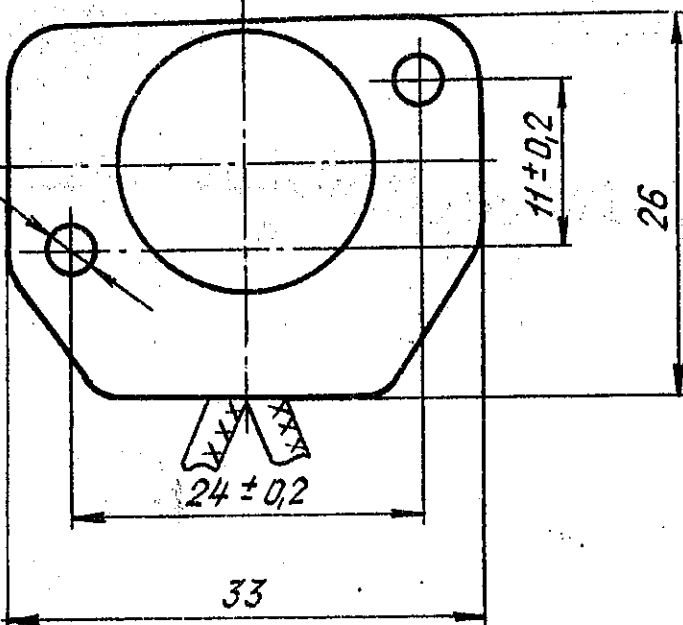
$\phi 18$



52

12

$\phi 3,5$
2 отв.



$11 \pm 0,2$

26

$24 \pm 0,2$

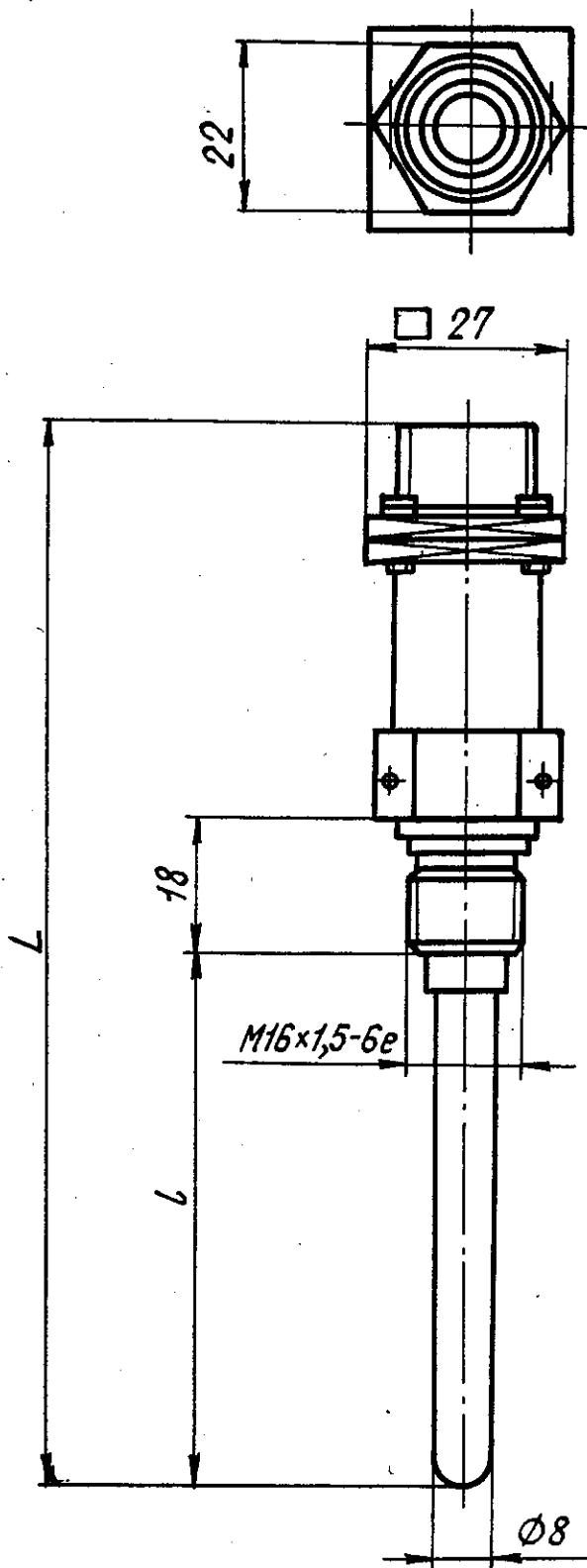
33

Черт. 1

№ 13М.
№ 13В.

3171

Имя. № дубинката
Имя. № карандаша



Черт. 2

Таблица 2

мм

Типоразмер	L	l
1	125	50
2	155	80

№ 1

№ 9332

3171

Инд. № дубинки

Инд. № подлинки

1.5. Неуказанные предельные отклонения размеров, формы и расположения поверхностей - по ОСТ 1 00022-80.

1.6. Электрическое соединение датчиков должно осуществляться:

- для типа 1 - при помощи наконечников;
- для типа 2 - при помощи электрического соединителя типа СНЦ.

1.7. Уплотнительное устройство датчиков типа 2 - по ОСТ 1 11192-73.

1.8. Масса датчиков должна быть не более:

- для типа 1 - 0,06 кг;
- для типа 2 - 0,15 кг.

1.9. Датчики должны быть взаимозаменяемы в пределах одной группы каждого типа.

1.10. Градуировочные характеристики датчиков по группам приведены в обязательном приложении 1 к настоящему стандарту.

1.11. Пример установки датчика типа 2 в трубопроводе приведен в рекомендуемом приложении 2.

2. ТЕХНИЧЕСКИЕ ТРЕБОВАНИЯ

2.1. Датчики должны изготавливаться в соответствии с требованиями настоящего стандарта по рабочим чертежам, утвержденным в установленном порядке.

2.2. Датчики должны быть прочными (стойкими) и устойчивыми к внешним воздействующим факторам, указанным в табл. 3.

Таблица 3

Внешний воздействующий фактор и код	Характеристика внешнего воздействующего фактора		Максимальное значение внешнего воздействующего фактора, степень жесткости, предъявляемое требование для типа				
	Наименование и обозначение	Код	1		2		
			Группа				
			1	2	1	2	3
Синусоидальная вибрация, 1110	Амплитуда ускорения, $m \cdot c^{-2} (g)$	1111	49,0(5) - У		98,0(10) - У1		
	Амплитуда перемещения, мм	1112	2,5				
	Диапазон частот, Гц	1114	5-2000				
Механический удар многократного действия, 1210	Пиковое ударное ускорение, $m \cdot c^{-2} (g)$	1211	78(8) - II		147(15) - IY		
	Длительность действия ударного ускорения, мс	1212	20		15		

№ изм. 1
№ изв. 8832

Инв. № дубликата 3171
Инв. № подлинника

Продолжение табл. 3

Внешний воздействующий фактор и код	Характеристика внешнего воздействующего фактора		Максимальное значение внешнего воздействующего фактора, степень жесткости, предъявляемое требование для типа				
	Наименование и обозначение	Код	1		2		
			Группа				
			1	2	1	2	3
Линейное ускорение, 1310	Значение линейного ус- корения, $\text{м} \cdot \text{с}^{-2}$ (g)	1311	196(20) - VII				
Акустический шум, 1150	Диапазон частот, Гц	1151	100-10 000				
	Уровень звукового дав- ления (относительно $2 \cdot 10^{-5}$ Па), дБ	1153	140 - II				
Атмосферное пони- женное давление, 2120	Рабочее давление, кПа (мм рт. ст.)	2121	0,67(5) - Y				
Повышенная темпе- ратура среды, 2210	Рабочая, °C	2211	70	80	70	80	180
	Предельная, °C	2213	120				180
Пониженная темпера- тура среды, 2220	Рабочая, °C	2221	-60	0	-60	0	50
	Предельная, °C	2223	-60				
Повышенная влаж- ность, 2310	Относительная влаж- ность при температуре 35 °C, %	2311	100 - II				

2.3. Датчики должны быть устойчивы к циклическим изменениям температу-
тур окружающей среды от предельной повышенной до предельной пониженной.

2.4. Датчики типа 2 должны быть работоспособны при избыточном давлении
измеряемой среды до 40 МПа (400 кгс/см^2).

2.5. Датчики должны быть стойкими к воздействию инея, росы и соляного
(морского) тумана.

2.6. Датчики должны быть стойкими к воздействию пыли и песка.

2.7. Датчики должны быть стойкими к плесневым грибам.

2.8. Датчики должны быть устойчивы к воздействию импульсной проникаю-
щей радиации.

№ изм. 1
№ изв. 9332

3171

Инв. № дубликата
Инв. № подлинника

2.9. Максимальная градуировочная погрешность в зависимости от диапазона измерения датчиков должна соответствовать указанным в табл. 4.

Таблица 4

Диапазон измерения, °С	Норма для типа				
	1		2		
	Группа				
	1	2	1	2	3
От минус 60 до минус 50 вкл.	±5	-	±5	-	-
Св. минус 50 до 0	±2	-	±2	-	-
Св. 0 " +40	±1	-	±1	-	-
Св. +40 " +60	±2	-	±2	-	-
Св. +60 " +70	±5	-	±5	-	-
От +50 до +150 вкл.	-	-	-	-	±1
Св. +150 " +180 "	-	-	-	-	±2
Св. 0 " +80 "	-	±1	-	±1	-

2.10. Показатели надежности датчиков и их значения должны соответствовать указанным в табл. 5.

Таблица 5

Наименование показателя	Значение показателя для датчика		
	на десантно-транспортных и гражданских самолетах	на вертолетах	на остальных самолетах
Назначенный ресурс, ч	12000	3000	3000
Назначенный срок службы, год	20		
Назначенный срок хранения, год	6		

1

9332

№ изм.

№ изв

Инв. № дубликата

Инв. № подлинника

3171

ГРАДУИРОВОЧНЫЕ ХАРАКТЕРИСТИКИ
ДАТЧИКОВ

Тип	Группа	Температура, °С	Сопротивление, Ом
1; 2	1	-60	2428
		-50	2374
		-40	2290
		-20	2091
		-10	1966
		0	1838
		+10	1714
		+20	1600
		+30	1499
		+40	1412
		+50	1339
		+60	1278
		+70	1228
1; 2	2	0	1777
		+10	1696
		+20	1602
		+30	1500
		+40	1393
		+50	1284
		+60	1182
		+70	1078
2	3	+80	985
		+50	1713
		+60	1636
		+70	1543
		+80	1436
		+90	1320
		+100	1200
		+110	1083
		+120	973
		+130	874
		+140	787
		+150	713
+160	652		
+170	599		
+180	556		

№ изм.

1

№ изв.

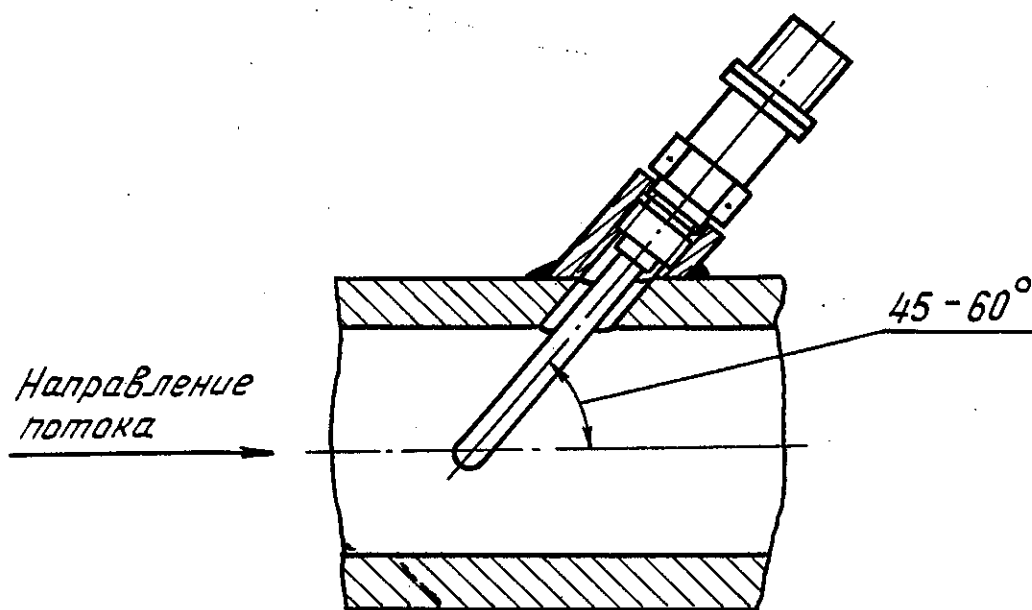
9332

Инв. № дубликата

3171

Инв. № подлинника

ПРИМЕР УСТАНОВКИ ДАТЧИКА ТИПА 2 В ТРУБОПРОВОДЕ



№ изм.	1
№ изв.	9882

Инд. № дубликата	
Инд. № подлинника	3171

ЛИСТ РЕГИСТРАЦИИ ИЗМЕНЕНИЙ

№ изм.	Номера страниц				Номер "Изв. об изм."	Подпись	Дата	Срок введения изменения
	изме- ненных	замене- нных	новых	анну- лиро- ванных				
1	1,2,4, 5,6,7, 8,9,10	-	-	5	9332	<i>С.С.</i>	05.07. 85г.	01.01.86г.

Инв. № дубляжата	
Инв. № роданишка	3171