

№ 134 НХ

OBORONSTAL.RU

КОНТРОЛЬНЫЙ
ЭКЗЕМПЛЯР

УДК 621.822.002.72:629.7

Группа Г16

ОТРАСЛЕВОЙ СТАНДАРТ

ЗАДЕЛКА МЕХАНИЧЕСКАЯ ШАРИКОВЫХ, РОЛИКОВЫХ И ШАРНИРНЫХ ПОДШИПНИКОВ

ОСТ 1 03841-76

На 20 страницах

Взамен 105СТ57

Типы, основные размеры и технические требования

ОКП 75 9540

Распоряжением Министерства от 18 июня 1976 г. № 087-16

срок действия установлен с 1 июля 1977 г.

Срок действия до 1 января 2002 г.

Несоблюдение стандарта преследуется по закону

Настоящий стандарт распространяется на механическую заделку шариковых, роликовых и шарнирных подшипников (в дальнейшем изложении – заделку подшипников) в детали, изготовленные из сталей, титановых, алюминевых и магниевых сплавов, предназначенную для применения в узлах конструкций самолетов, вертолетов и средствах наземного оборудования.

УЧТЕНО КОС
"16 марта" 1983
ГР 800466 от 1983.03.16

Издание официальное

Перепечатка воспрещена

№ изм.	1	3	4	5	6	7	8
№ изв.	6866	7616	8748	9419	10468	12420	12421

Инв. № дубликата	2859
Инв. № подлинника	

1. ТИПЫ И ОСНОВНЫЕ РАЗМЕРЫ

1.1. Стандарт предусматривает 5 типов заделки подшипников в зависимости от предела прочности материала детали под заделку подшипника и конструкции заделки, как указано в табл. 1.

Таблица 1

Тип заделки	Исполнение	Предел прочности материала детали σ_B , МПа (кгс/мм ²)	Конструкция заделки
1	-	От 160(16) до 590(60) включ.	Сплошная завацьцовка обкатыванием шариками без проточки в детали
2	-	Св. 590(60) до 1275(130) включ.	Сплошная завацьцовка обкатыванием шариками по специальной проточке в детали или обжатием копыцевым пуансоном
3	1	От 160(16) до 1275(130) включ. с относительным удлинением не менее 4%	Обжатие пуансоном без проточки в детали: - в 6 точках для подшипников с наружным диаметром до 30 мм; - в 8 точках для подшипников с наружным диаметром свыше 30 мм
	2		Обжатие шариками без проточки в детали: - в 6 точках для подшипников с наружным диаметром до 30 мм; - в 8 точках для подшипников с наружным диаметром свыше 30 мм
4	1	Св. 1275(130) до 1770(180)	Обжатие пуансоном по специальной проточке в детали: - в 6 точках для подшипников с наружным диаметром до 30 мм; - в 8 точках для подшипников с наружным диаметром свыше 30 мм
	2		Обжатие шариками по специальной проточке глубиной 0,6 - 1,0 мм в детали: - в 6 точках для подшипников с наружным диаметром до 30 мм; - в 8 точках для подшипников с наружным диаметром свыше 30 мм
5*	-	От 160(16) и более	Установка пружинных упорных плоских внутренних эксцентрических колец в специальную канавку в детали для подшипников с наружным диаметром от 14 мм и более.

* Заделка не распространяется на подшипники, имеющие выступание защитной шайбы за торец наружного кольца подшипника.

5

9419

4

8748

3

7616

№ изм.

№ изм.

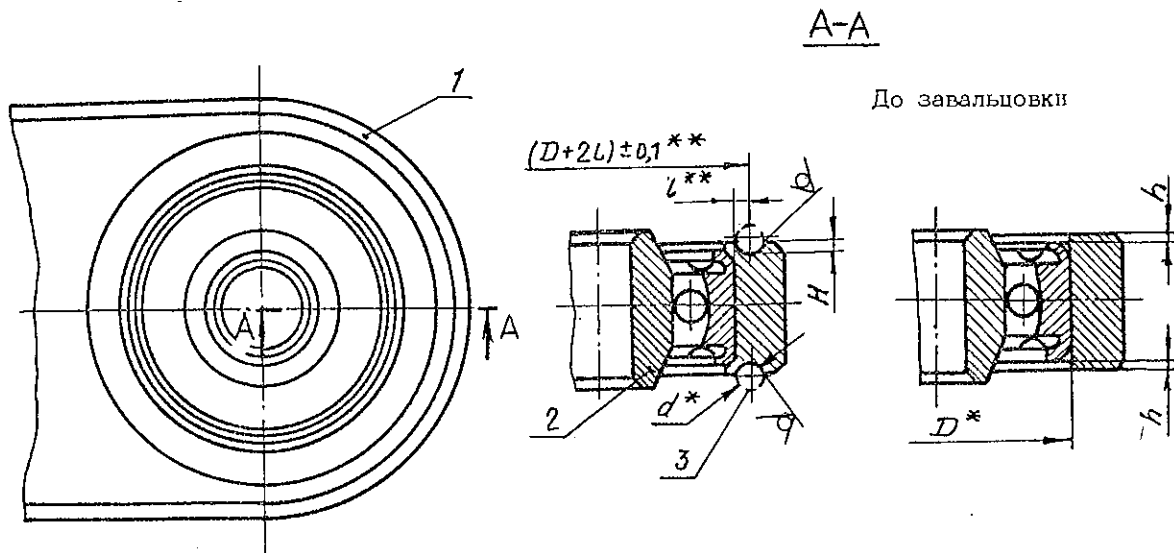
2859

Инв. № дубликата

Инв. № подшипника

1.2. Основные размеры заделок подшипников должны соответствовать указанным на черт. 1 - 7 и в табл. 2.

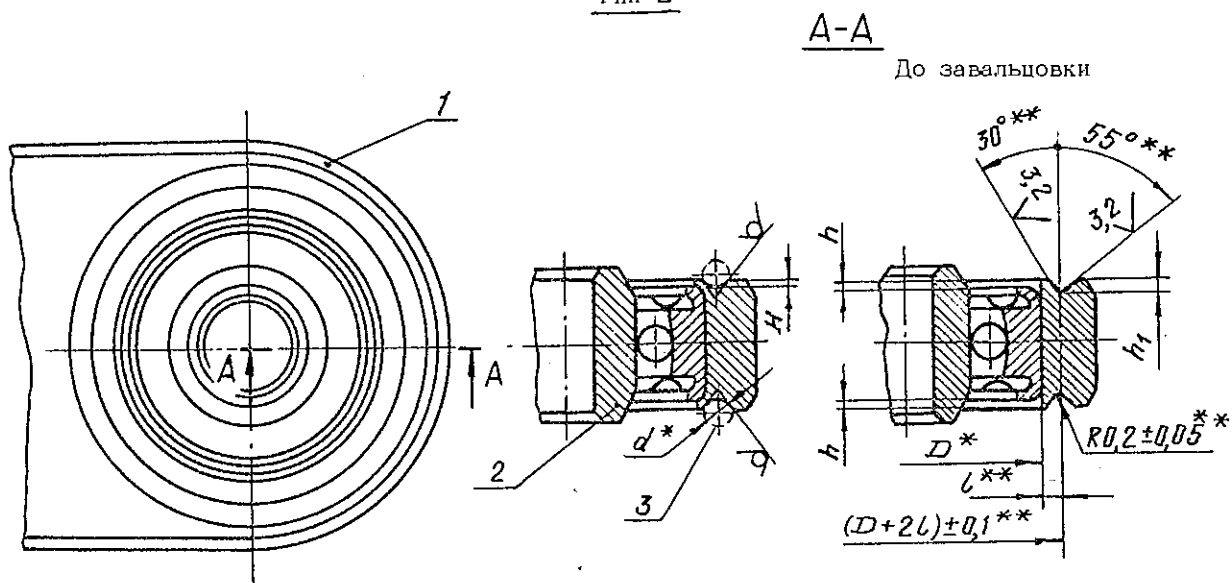
Тип 1



1 - деталь под заделку подшипника; 2 - подшипник;
3 - шарик по ГОСТ 3722-81

Черт. 1

Тип 2



1 - деталь под заделку подшипника; 2 - подшипник;
3 - шарик по ГОСТ 3722-81

Черт. 2

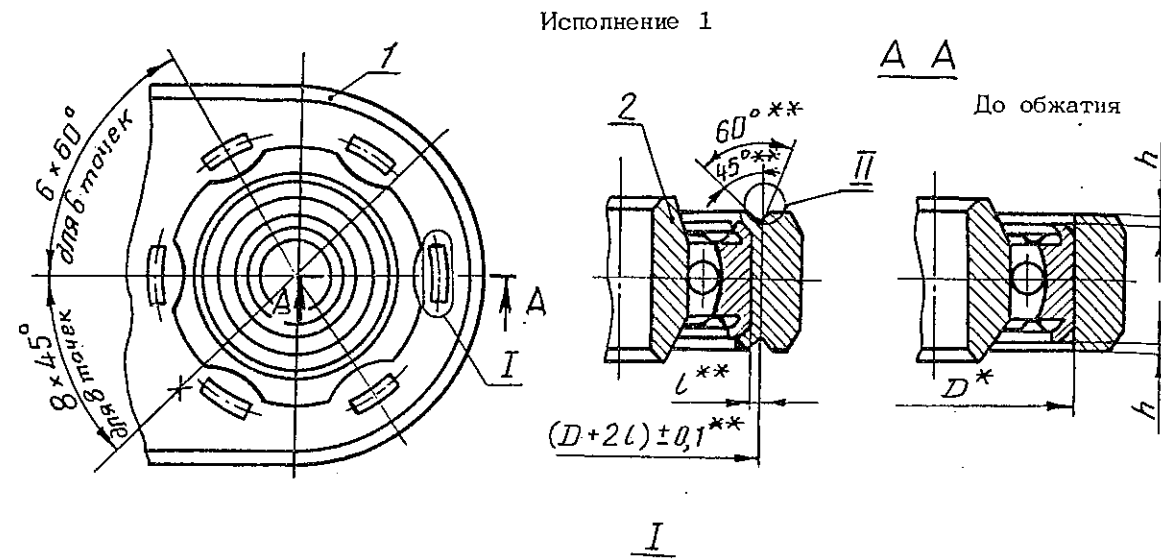
* Размер для справок.

** Размер обеспеч. INSTR.

№ изм.	1	2	4	5
№ изв.	6866	7236	8748	9419

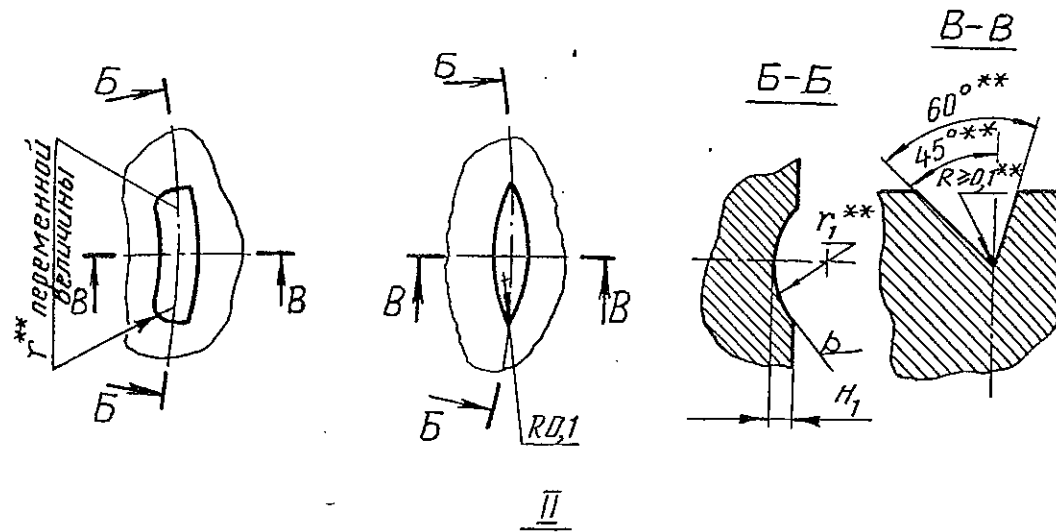
Инв. № дубликата	2859
Инв. № подлинника	

Тип 3



Для деталей из алюминевых, титановых сплавов и сталей

Для деталей из магниевых сплавов***



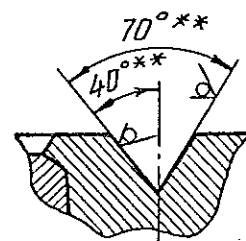
Исполнение 2

Остальное - см. черт. 3

3 - шарик по ГОСТ 3722-81

Черт. 4

Для заделки подшипников с наружным диаметром D свыше 70 мм в детали из материала с $\sigma_B > 981 \text{ МПа}$ (100 кгс/мм^2)



1 - деталь под заделку подшипника; 2 - подшипник

Черт. 3

* Размер для справок.

** Размер обеспеч. инстр.

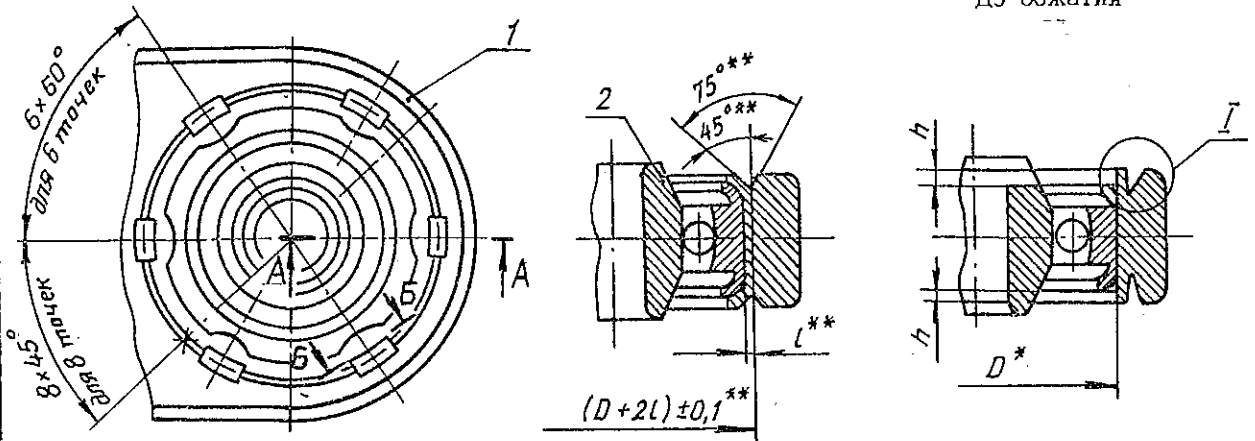
*** Допускается заделка с формой пунки от обжатия и размерами по типу заделки подшипников в детали из алюминиевых сплавов.

№ изм.	1	2	3	4	5
№ изв.	6866	7236	7616	8748	9419

Изм. № дубликата	2859
Изм. № подлинника	

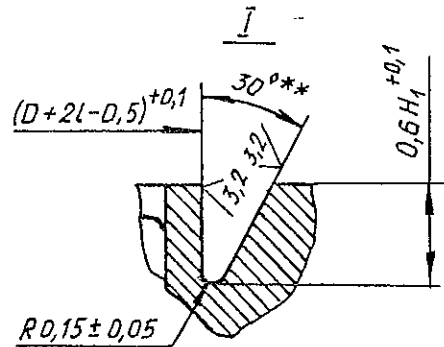
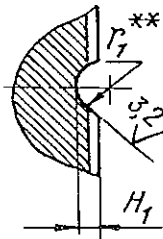
Тип 4
Исполнение 1

A-A



До обжатия

Б-Б повернуть

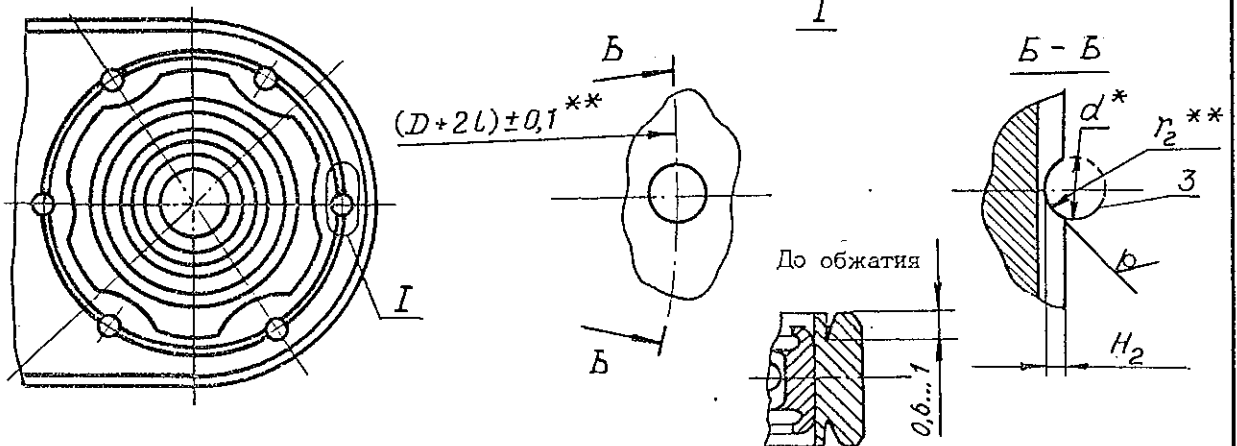


1 - деталь под заделку подшипника; 2 - подшипник

Черт. 5

Исполнение 2

Остальное - см. черт. 5



3 - шарик по ГОСТ 3722-81

Черт. 6

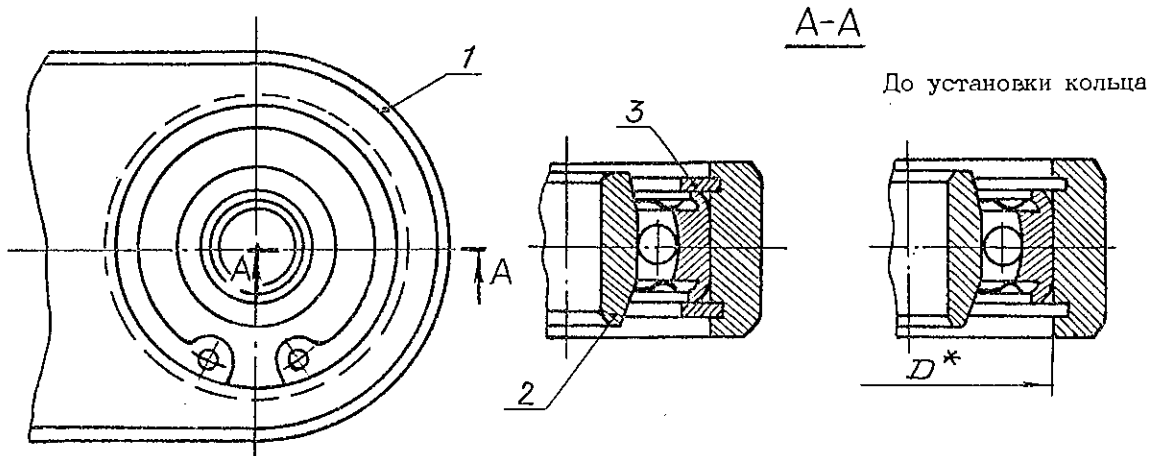
* Размер для справок.

** Размер обеспеч. инстр.

№ изм.	2	4	5	6
№ кзв.	7236	8748	9119	10168

Изм. № дубликата	2859
Изм. № подлинника	

Тип 5



1 - деталь под заделку подшипника; 2 - подшипник; 3 - пружинное упорное плоское внутреннее эксцентрическое кольцо (и канавка) по ОСТ 1 10790-85, ОСТ 1 10791-85

Черт. 7

№ изм.	2	4	7
№ кв.	7236	8748	12420

Кв. № дубликата	
Кв. № подлинника	2859

*Размер для справок.

Таблица 2

мм

D	d для типа заделки				l для материала деталей		H						H ₁			
							Пред. откл.						+0,15			
							+0,10 -0,05									
	Материал деталей															
	Алюминиевые, титановые, магниевые сплавы, стани		Алюминиевые сплавы		Стани		Титановые сплавы		Магниевые сплавы		Алюминиевые, титановые, магниевые сплавы, стани		Алюминиевые сплавы		Стани	
1	2*	3	4	Алюминиевые и магниевые сплавы	Стани и титановые сплавы	для подшипников типа 900000	для подшипников всех типов (кроме ШН...ЮТ, ШНР...ЮТ)	для подшипников всех типов (кроме ШН...ЮТ, ШНР...ЮТ)	для подшипников всех типов (кроме ШН...ЮТ, ШНР...ЮТ)	для подшипников всех типов (кроме ШН...ЮТ, ШНР...ЮТ, ШС...Ю2УТ, 2ШС...Ю2УТ)	для подшипников типа 900000	для подшипников типа ШН...ЮТ, ШНР...ЮТ)	для других типов подшипников	для подшипников типа ШН...ЮТ, ШНР...ЮТ)	для других типов подшипников	
От 14 до 20 включ.							0,20	0,20	0,30	0,20	0,15	0,3	0,40	0,6	0,25	0,4
Св. 20 " 30 "		4	4	1,0	0,8	0,30		0,40	0,25							
" 30 " 40 "				1,2	1,0	0,40		0,45	0,30							
" 40 " 50 "		5	5	1,4	1,2	0,25	0,50	0,50	0,35	0,20	0,60	0,8	0,50	0,6		
" 50 " 60 "						0,30	0,60	0,60	0,45	0,25					0,5	0,70
" 60 " 70 "		7	5	1,7	1,5	0,35	0,70	0,70	0,55	0,25	0,6	1,2	0,75	1,2	0,60	1,0
" 70 " 80 "						0,40				0,30						
" 80 " 90 "		9	7	2,0	1,8	0,45	0,70	0,70	0,55	0,30	0,6	1,2	0,75	1,2	0,60	1,0
" 90 " 100 "						0,50				0,40						

* Допускается использование диаметров шариков, указанных для типа 1 заделки подшипников.

№ изм.	3	4	5	7
№ изв.	7616	8748	9419	12420

Изм. № дубликата	2859
Изм. № подлинника	

D	H ₁		H ₂				h	h ₁	r	r ₁	r ₂						
	Пред. откл.																
	+0,15		-0,1		+0,15												
	Материал деталей																
	Титановые сплавы		Магниеые сплавы		Алюминиевые, титановые, магниевые сплавы, стали							Алюминиевые сплавы		Стали и титановые сплавы		Магниеые сплавы	
	для подшипников типа ШН...ЮТ, ШНР...ЮТ		для других типов подшипников		для всех типов подшипников (кроме ШН...ЮТ, ШНР...ЮТ; ШС...Ю2УТ, 2ШС...Ю2УТ)							для подшипников типа 900000		для всех типов подшипников		для всех типов подшипников (кроме ШН...ЮТ, ШНР...ЮТ, ШС...Ю2УТ, 2ШС...Ю2УТ)	
	Номинал.	Пред. откл.	Пред. откл.														
			+0,1	±0,1	+0,15	+0,1											
От 14 до 20 включ.	0,20	0,30	0,40	0,10	0,15	0,15	0,10	±0,05	0,5	0,50	1,5	2,0					
Св. 20 " 30 "	0,30	0,40					0,60		0,15		0,20		0,25	0,20	0,6	2,0	
" 30 " 40 "			0,45	0,55	0,30	0,8								3,0			
" 40 " 50 "	0,55	0,70	0,65	0,20	0,40	0,30	0,30	±0,10	1,0	0,75	4,0	2,5					
" 50 " 60 "							0,40				4,5						
" 60 " 70 "	0,65	0,80	0,80	0,25	0,45	0,35	0,50				1,2		4,5				
" 70 " 80 "	0,70						1,00	0,35	0,50	0,40	0,60	1,5	1,00	5,0	3,5		
" 80 " 90 "																	
" 90 " 100 "																	

Примечание. Размер *h* - для определения толщины детали под заделку подшипника исходя из номинального размера ширины наружного коча подшипника.

№ изм. 7
№ изв. 12420

№ изм. 5
№ изв. 8119

№ изм. 4
№ изв. 8748

№ изм. 3
№ изв. 7616

Ив. № дубликата 2859

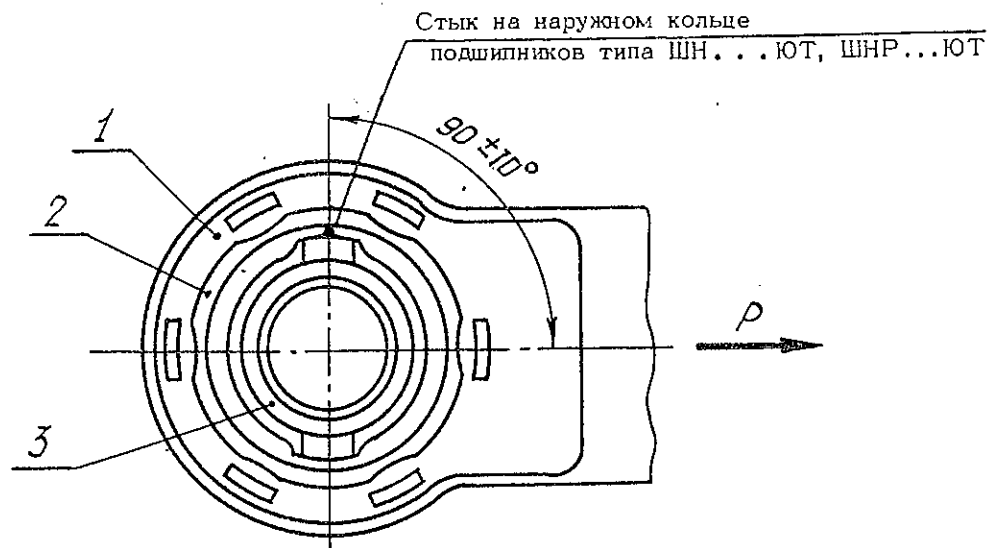
Ив. № подлинника

в) из материала с $\sigma_B > 981$ МПа (100 кгс/мм²) для типа 2 заделки подшипников с наружным диаметром $D > 70$ мм изменение угла проточки с 55° на 45° .

2.5. Подшипник перед заделкой должен устанавливаться симметрично относительно действительной толщины детали. Несимметричность выступов детали должна быть не более половины допуска на размер h .

2.6. Защитные покрытия (грунты, лакокрасочные покрытия, смазки, герметики) посадочных отверстий, необходимые при установке подшипников, должны быть в соответствии с технической документацией, утвержденной в установленном порядке.

2.7. При заделке шарнирного подшипника паз в наружном кольце (место стыка кольца подшипников типа ШН6ЮТ (ШНР6ЮТ)...ШН12ЮТ или металлофторопластовой прокладки, отмеченное риску на торце кольца подшипников типа ШН15ЮТ...ШН55ЮТ) и цилиндрический поясок на сфере внутреннего кольца должны устанавливаться перпендикулярно направлению действующего усилия, как показано на черт. 8.



1 - деталь под заделку подшипника; 2 - наружное кольцо подшипника; 3 - внутреннее кольцо подшипника

Черт. 8

2.8. В местах завальцовки или обжатия не должно быть трещин, морщин и заусенцев. При заделке должна быть обеспечена защита от попадания стружки в подшипники. В зоне заделки допускаются местные надирь и вспучивание материала детали, которые не контролируются.

2.9. После заделки подшипников допускаются:

- типы 1 - 4 - неприлегание материала детали по всему контуру по фаске подшипника;

№ изм.	7	12420	8748	8419	7236	7616	2859
	5	8419	8748	7236	7616	2859	
	4	8748	7236	7616	2859		
	3	7616	2859				
	2	7236					
	1						
	№ изв.						
Инв. № дубликата							
Инв. № подлинника							

- типы 2 и 4 - следы рисок от проточки на детали после обкатывания или обжатия шариками.

2.10. После заваљцовки или обжатия поверхности мест заделки и торца стыка подшипника с деталью должны быть дополнительно защищены в соответствии с технической документацией, утвержденной в установленном порядке.

2.11. При заделках подшипников допускаются ремонтные варианты:

- тип 1 - повторная заваљцовка. При этом прочностные данные заделки устанавливаются разработчиком изделия с обязательным указанием об этом в рабочих чертежах;

- тип 2 - заваљцовка обкатыванием шариками по проточке или без проточки в промежуточной втулке из нержавеющей марок сталей, запрессованной в деталь, по технической документации, утвержденной в установленном порядке. При этом заделка производится до прилегания кромок втулки после обкатывания шариками по фаскам посадочного отверстия в детали и наружного кольца подшипника;

- типы 3 и 4 - повторное обжатие (кроме подшипников типа ШН...ЮТ, ШНР...ЮТ). При этом новые точки обжатия не должны попадать в ранее выполненные (расстояние между краями соседних точек должно быть не менее половины длины чунки от обжатия по поверхности детали).

2.12. При заделках подшипников допускается обжатие в 3 точках для типов 3 и 4. При этом осевые усилия невыпрессовки принимаются равными половине усилий, указанных в табл. 3.

2.13. Заделка должна обеспечивать невыпрессовку подшипников при осевых усилиях, указанных в табл. 3, для интервала температур от минус 60 до плюс 120 °С. При применении заделки при температурах, отличных от указанных, допускаемые осевые усилия невыпрессовки подшипников устанавливаются разработчиком изделия.

Таблица 3

D, мм	Допускаемое осевое усилие невыпрессовки для материала детали под заделку подшипника, Н (кгс), не менее						
	Алюминиевые сплавы			Стали и титановые сплавы	Магниеые сплавы		
	Тип заделки						
	1	3	5	1 - 5	1	5	3
От 14 до 20 включ.	981(100)			1961(200)	490(50)		490(50)
Св. 20 " 30 "	1961(200)			3923(400)	981(100)		981(100)
" 30 " 40 "	3923(400)			5884(600)	1961(200)		1961(200)
" 40 " 50 "	5884(600)			7850(800)	3923(400)		

№ изм.	2	3	4	5	7
№ изв.	7236	7616	8748	9419	12420

Инв. № дубликата	2859
Инв. № подшипника	

D, мм	Допускаемое осевое усиление невыпрессовки для материала детали под заделку подшипника, Н (кгс), не менее							
	Алюминиевые сплавы			Стали и титановые сплавы		Магниеые сплавы		
	Тип заделки							
	1	3	5	1 - 5		1	5	3
Св. 50 до 60 включ.	7850(800)			9807(1000)		5390(550)		1961(200)
" 60 " 70 "	9807(1000)			12260(1250)		6374(650)		
" 70 " 80 "	11770(1200)			14710(1500)		7850(800)		
" 80 " 90 "	12750(1300)			16671(1700)		8830(900)		
" 90 " 100 "	14710(1500)			18633(1900)		9807(1000)		

Примечание. Проверка на выпрессовку заделанных в деталь подшипников не производится.

2.14. Заделанный в деталь подшипник должен вращаться легко, без заеданий. После заделки в подшипнике допускается хруст, соответствующий хрусту подшипника в состоянии поставки или по контрольному образцу (этапону), утвержденному разработчиком изделия, применяющим подшипники.

2.15. Контроль качества заделанных подшипников производить по указаниям, приведенным в обязательном приложении.

2.16. В случае, когда момент вращения колец шарнирных подшипников превышает значения, указанные в обязательном приложении (табл. 1), допускается (как исключение) приработка сферических поверхностей притирочными пастами путем покачивания, поворота и вращения в различных направлениях внутреннего кольца в наружном. Допускается неоднократное проворачивание внутреннего кольца на 360°.

После приработки шероховатость сферической поверхности на внутреннем кольце должна быть не более $0,160\sqrt{\quad}$, а на наружном - $0,63\sqrt{\quad}$.

В местах трения поверхностей после приработки допускается снятие слоя антикоррозионного покрытия.

Подшипники типов ШС...Ю2УТ, 2ШС...Ю2УТ прирабатываются внутренним технологическим притиром с последующей установкой кольца с серебряным покрытием сферы.

После приработки поверхности должны быть промыты бензином по ГОСТ 443-76 до полного удаления продуктов притирки (пасты, смазки) с последующим контролем по ГОСТ 3635-78 осевого зазора подшипника, значение которого не должно превышать значения, указанного в табл. 4, и восстановлением смазки подшипника.

Подшипники типов ШН...ЮТ, ШНР...ЮТ прирабатываются с использованием пластичных смазок без применения абразивных порошков. После приработки подшипники типов ШН...ЮТ, ШНР...ЮТ в бензине не промывать.

№ изм.	2	3	4	5	6	7
№ изв.	7 236	7616	8748	9419	10468	12420

Ив. № дубликата	2859
Ив. № подлинника	

ПРИЛОЖЕНИЕ
Обязательное

УКАЗАНИЯ ПО КОНТРОЛЮ КАЧЕСТВА ЗАДЕЛАННЫХ ПОДШИПНИКОВ

1. Контроль качества заделанных шарнирных подшипников производить на:

- легкость поворота и вращения внутреннего кольца в сфере наружного по данным, указанным на схемах черт. 1 и 2 и в табл. 1. При проверке легкости поворота внутреннее кольцо подшипника под действием момента $M_{кр}$ должно повернуться на угол β . При проверке легкости вращения (для подвижных соединений) внутреннее кольцо подшипника под действием момента $M'_{кр}$ должно повернуться на один оборот, у приработанных подшипников должны быть произведены измерения осевого зазора;

- отсутствие проворачиваемости и осевого перемещения наружного кольца в детали по данным, указанным на схемах черт. 3 и 4 и в табл. 2 и 3.

2. Контроль качества заделанных шариковых и роликовых подшипников производить на:

- легкость вращения путем вращения от руки внутреннего кольца подшипника в плоскости его вращения при неподвижном наружном кольце. При этом параметры легкости вращения должны соответствовать контрольному образцу (эталону), утвержденному разработчиком изделия, применяющим подшипниковые узлы;

- отсутствие осевого перемещения наружного кольца в детали по данным, указанным на схеме черт. 4 и в табл. 3.

Примечания: 1. При контроле легкости поворота и вращения подшипники проверяются в смазанном состоянии.

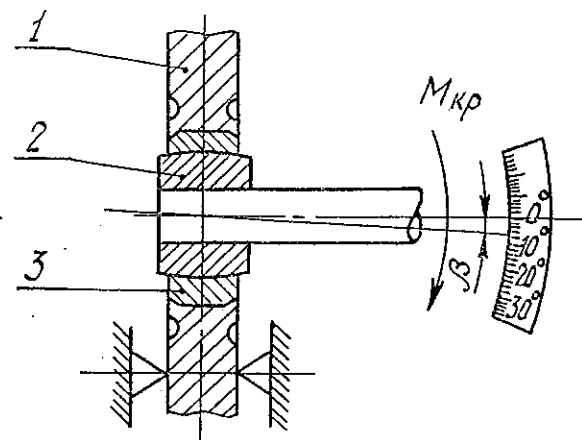
2. Проверку на отсутствие осевого перемещения наружного кольца подшипника в детали со сквозным посадочным отверстием производить поочередно с одной и с другой стороны; подшипники, заделанные в глухие посадочные отверстия детали, не проверять.

3. При обнаружении осевого перемещения или вращения в детали наружного кольца подшипника допускается дополнительная подвальцовка или обжатие (в те же углубления) до устранения дефектов. При этом размеры H , H_1 и H_2 выполнять с предельным отклонением $+0,3$ мм, не более.

4. Подшипники типа ШН...ЮТ, ШНР...ЮТ после заделки и подшипники с заделкой по типу 5 на отсутствие проворачиваемости в детали не проверять.

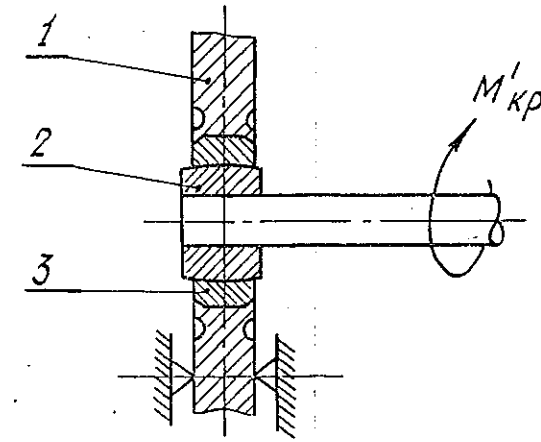
5. Допускается не производить проверку по части параметров с обязательным указанием об этом в чертеже, например: "Проверку на отсутствие проворачиваемости наружного кольца в детали не производить".

Ив. № дубликата							
	2859						
Ив. № подшипника							
	№ изм.	3	4	5	7		
№ изв.	7616	8748	9419	12420			



1 - деталь под заделку подшипника; 2 - внутреннее кольцо подшипника; 3 - наружное кольцо подшипника

Черт. 1



1 - деталь под заделку подшипника; 2 - внутреннее кольцо подшипника; 3 - наружное кольцо подшипника

Черт. 2

Таблица 1

Тип подшипника		β	$M_{кр}$		Тип подшипника		β	$M'_{кр}$		Тип подшипника	β	$M_{кр},$ Н·м (кгс·см), не более 5 %
			Н·м (кгс·см), не более 5 %					Н·м (кгс·см), не более 5 %				
ШС6ЮТ	ШН6ЮТ	13°	0,25(2,5)	0,11(1,1)	НУШС6ЮТ	ШС6Ю2УТ	13°	1,70(17,0)	0,36(3,6)	ШМ6ЮТ	13°	1,70(17,0)
ШС8ЮТ	ШН8ЮТ	15°	0,40(4,0)	0,20(2,0)	НУШС8ЮТ	ШС8Ю2УТ	15°	2,40(24,0)	0,61(6,1)	ШМ8ЮТ	15°	2,40(24,0)
ШС10ЮТ	ШН10ЮТ	12°	0,60(6,0)	0,36(3,6)	НУШС10ЮТ	ШС10Ю2УТ	12°		0,72(7,2)	ШМ10ЮТ	12°	
ШС12ЮТ	ШН12ЮТ	11°	0,75(7,5)	0,49(4,9)	НУШС12ЮТ	ШС12Ю2УТ	11°	3,00(30,0)	0,99(9,9)	ШМ12ЮТ	11°	3,00(30,0)
ШС15ЮТ	ШН15ЮТ		1,25(12,5)	1,05(10,5)	НУШС15ЮТ	ШС15Ю2УТ		5,00(50,0)	2,10(21,0)	ШМ15ЮТ		5,00(50,0)
ШС17ЮТ	ШН17ЮТ	10°	1,50(15,0)	1,44(14,4)	НУШС17ЮТ	ШС17Ю2УТ	10°	6,00(60,0)	2,88(28,8)	ШМ17ЮТ	10°	6,00(60,0)
ШС20ЮТ	ШН20ЮТ	9°	2,00(20,0)	2,10(21,0)	НУШС20ЮТ	ШС20Ю2УТ	9°	8,00(80,0)	4,20(42,0)	ШМ20ЮТ	9°	8,00(80,0)
ШС25ЮТ	ШН25ЮТ	7°	3,50(35,0)	4,41(44,1)	НУШС25ЮТ	ШС25Ю2УТ	7°	14,00(140,0)	8,82(88,2)	ШМ25ЮТ	7°	14,00(140,0)
ШС30ЮТ	ШН30ЮТ	6°	4,50(45,0)	6,34(63,4)	НУШС30ЮТ	ШС30Ю2УТ	6°	18,00(180,0)	12,69(126,9)	ШМ30ЮТ	6°	18,00(180,0)
ШС35ЮТ	ШН35ЮТ	7°	6,00(60,0)	9,90(99,0)	НУШС35ЮТ	ШС35Ю2УТ	7°	24,00(240,0)	19,80(198,0)	ШМ35ЮТ	7°	24,00(240,0)
ШС40ЮТ	ШН40ЮТ		7,25(72,5)	13,48(134,8)	НУШС40ЮТ	-		29,00(290,0)	26,97(269,7)	ШМ40ЮТ		29,00(290,0)
ШС45ЮТ	ШН45ЮТ		9,25(92,5)	19,42(194,2)	-	-		-	-	ШМ45ЮТ		37,00(370,0)
ШС50ЮТ	ШН50ЮТ	6°	11,50(115,0)	25,87(258,7)	НУШС50ЮТ	ШС50Ю2УТ	6°	46,00(460,0)	51,75(517,5)	ШМ50ЮТ	6°	46,00(460,0)
ШС55ЮТ	ШН55ЮТ	7°	14,05(140,5)	32,50(325,0)	НУШС55ЮТ	ШС55Ю2УТ	7°	56,50(565,0)	62,00(620,0)	-	-	-
ШС60ЮТ	-	6°	17,00(170,0)	40,05(400,5)	-	-	-	-	-	-	-	-

№ изм. 7
№ кзв. 12420
8748 9419

2859

Кв. № дубликата
Кв. № подлинника

Продолжение табл. 1

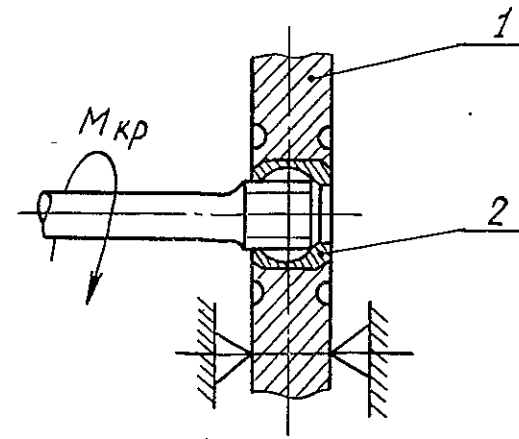
Тип подшипника	β	$M_{кр}$	$M'_{кр}$	Тип подшипника		β	$M_{кр}$	$M'_{кр}$	Тип подшипника	β	$M_{кр}'$
		Н·м (кгс·см), не более 5 %					Н·м (кгс·см), не более 5 %				Н·м (кгс·см), не более 5 %
-	-	-	-	-	-	-	-	-	-	-	-
-	-	-	-	-	-	-	-	-	-	-	-
-	-	-	-	-	-	-	-	-	-	-	-
-	-	-	-	-	-	-	-	-	-	-	-
-	-	-	-	-	-	-	-	-	-	-	-
2ШС10ЮТ	11°	1,25(12,5)	1,12(11,2)	НУ2ШС10ЮТ	2ШС10Ю2УТ	11°	5,00(50,0)	2,25(22,5)	2ШМ10ЮТ	11°	5,00(50,0)
2ШС12ЮТ		1,75(17,5)	1,68(16,8)	НУ2ШС12ЮТ	2ШС12Ю2УТ		7,00(70,0)	3,36(33,6)	2ШМ12ЮТ		7,00(70,0)
2ШС15ЮТ		2,25(22,5)	2,36(23,6)	НУ2ШС15ЮТ	2ШС15Ю2УТ		9,00(90,0)	4,72(47,2)	2ШМ15ЮТ		9,00(90,0)
2ШС17ЮТ	15°	2,75(27,5)	3,30(33,0)	НУ2ШС17ЮТ	2ШС17Ю2УТ	15°	11,00(110,0)	6,60(66,0)	2ШМ17ЮТ	15°	11,00(110,0)
2ШС20ЮТ	22°	3,25(32,5)	4,58(45,8)	-	-	-	-	-	2ШМ20ЮТ	22°	13,00(130,0)
-	-	-	-	-	-	-	-	-	2ШМ25ЮТ		15,00(150,0)
-	-	-	-	-	-	-	-	-	-	-	-
-	-	-	-	-	-	-	-	-	-	-	-
-	-	-	-	-	-	-	-	-	-	-	-
-	-	-	-	-	-	-	-	-	-	-	-
-	-	-	-	-	-	-	-	-	-	-	-

Примечание. Данные таблицы распространяются на подшипники типов:
 Ш...ЮТ, 2Ш...ЮТ, ШС...Ю1Т, 2ШС...Ю1Т,
 НУШС...Ю1Т, НУ2ШС...Ю1Т (с отверстиями для
 смазки на наружном и внутреннем кольцах);
 1-Ш...ЮТ, 1-ШС...ЮТ, 1-2ШС...ЮТ (с улуч-
 шенной геометрией сферических поверхностей)

№ изм. 7
 № изв. 12420

Изм. № дубликата 2859
 Изм. № подлинника

4 8748
 5 9419



1 - деталь под заделку подшипника;
2 - наружное кольцо подшипника

Черт. 3

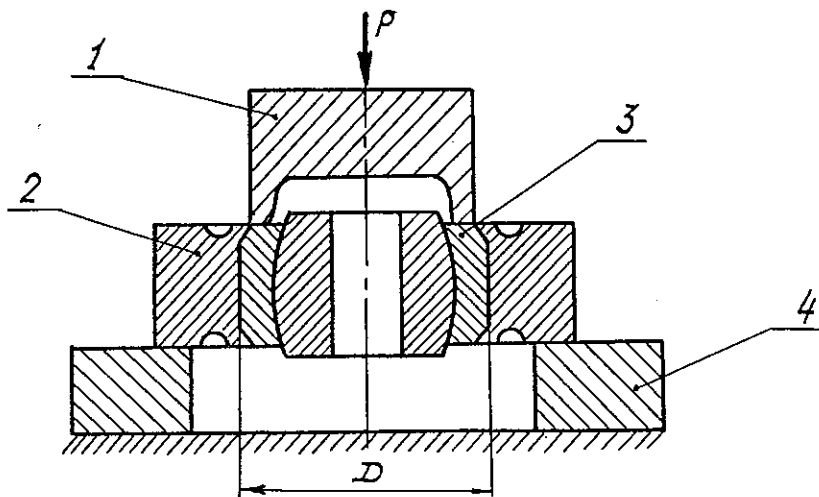
Таблица 2

Тип подшипника								$M_{кр}$, Н·м (кгс·см), ±5%
ШС6ЮТ	НУШС6ЮТ	ШС6Ю2УТ	ШМ6ЮТ	-	-	-	-	4 (40)
ШС8ЮТ	НУШС8ЮТ	ШС8Ю2УТ	ШМ8ЮТ	-	-	-	-	5 (50)
ШС10ЮТ	НУШС10ЮТ	ШС10Ю2УТ	ШМ10ЮТ	-	-	-	-	8 (80)
ШС12ЮТ	НУШС12ЮТ	ШС12Ю2УТ	ШМ12ЮТ	-	-	-	-	9 (90)
ШС15ЮТ	НУШС15ЮТ	ШС15Ю2УТ	ШМ15ЮТ	-	-	-	-	13 (130)
ШС17ЮТ	НУШС17ЮТ	ШС17Ю2УТ	ШМ17ЮТ	2ШС10ЮТ	НУ2ШС10ЮТ	2ШС10Ю2УТ	2ШМ10ЮТ	15 (150)
ШС20ЮТ	НУШС20ЮТ	ШС20Ю2УТ	ШМ20ЮТ	2ШС12ЮТ	НУ2ШС12ЮТ	2ШС12Ю2УТ	2ШМ12ЮТ	20 (200)
-	-	-	-	2ШС15ЮТ	НУ2ШС15ЮТ	2ШС15Ю2УТ	2ШМ15ЮТ	25 (250)
-	-	-	-	2ШС17ЮТ	НУ2ШС17ЮТ	2ШС17Ю2УТ	2ШМ17ЮТ	35 (350)
-	-	-	-	2ШС20ЮТ	-	-	2ШМ20ЮТ	50 (500)
ШС25ЮТ	НУШС25ЮТ	ШС25Ю2УТ	ШМ25ЮТ	-	-	-	2ШМ25ЮТ	65 (650)
ШС30ЮТ	НУШС30ЮТ	ШС30Ю2УТ	ШМ30ЮТ	-	-	-	-	80 (800)
ШС35ЮТ	НУШС35ЮТ	ШС35Ю2УТ	ШМ35ЮТ	-	-	-	-	95 (950)
ШС40ЮТ	НУШС40ЮТ	-	ШМ40ЮТ	-	-	-	-	
ШС45ЮТ	-	-	ШМ45ЮТ	-	-	-	-	
ШС50ЮТ	НУШС50ЮТ	ШС50Ю2УТ	ШМ50ЮТ	-	-	-	-	
ШС55ЮТ	НУШС55ЮТ	ШС55Ю2УТ	-	-	-	-	-	
ШС60ЮТ	-	-	-	-	-	-	-	

№ изм. 4 5 7
№ изв. 8748 9419 12420

2859

Изм. № дубликата
Изм. № подлинника



1 - пуансон; 2 - деталь под заделку подшипника; 3 - подшипник; 4 - плита

Черт. 4

Таблица 3

D, мм	Нагрузка (сила) P для материала детали под заделку подшипника, Н (кгс) ±5%							
	Алюминиевые сплавы		Стали и титановые сплавы				Магниеые сплавы	
	Тип заделки							
	1	3	1	2	3	4	1	3
От 14 до 20 включ.	250 (25)		490 (50)				118 (12)	118 (12)
Св. 20 " 30 "	490 (50)		981 (100)				250 (25)	250 (25)
" 30 " 40 "	981 (100)		1471 (150)				490 (50)	490 (50)
" 40 " 50 "	1471 (150)		1961 (200)				981 (100)	
" 50 " 60 "	1961 (200)		2452 (250)				1373 (140)	
" 60 " 70 "	2452 (250)		2942 (300)				1570 (160)	
" 70 " 80 "	2942 (300)		3680 (375)				1961 (200)	
" 80 " 90 "	3190 (325)		4170 (425)				2210 (225)	
" 90 " 100 "	3680 (375)		4660 (475)				2452 (250)	

№ изм.	№ изв.	4	5
		8748	9419

Инв. № дубликата	2859
Инв. № подлинника	

