

OBORONSTAL.RU

УДК 629.7.064.3

Группа Д15

ОТРАСЛЕВОЙ СТАНДАРТ

КЛАПАНЫ БОРТОВЫЕ ГИДРАВЛИЧЕСКИХ СИСТЕМ И НАКОНЕЧНИКИ НАЗЕМНЫХ УСТАНОВОК

ОСТ 1 03830-81

На 19 страницах

Типы, основные параметры
и технические требования

Взамен ОСТ 1 03830-75

ОКП 75 9580

Проверено в 1986 г.

Срок действия продлен до 01.07.92

Распоряжением Министерства от 24 сентября 1981 г.

№ 087-16

срок действия установлен с 1 июля 1982 г.

до 1 июля 1987 г.

Несоблюдение стандарта преследуется по закону

Настоящий стандарт распространяется на бортовые клапаны и присоединяемые к ним наконечники наземных установок (в дальнейшем изложении – бортовые клапаны и наконечники), предназначенные для заправки, прокачки, проверки работоспособности и герметичности, промывки и опрессовки гидравлических систем самолетов и вертолетов от наземных установок с рабочей жидкостью НГЖ-4.

Издание официальное

ГР 8223720 от 29.10.81

Перепечатка воспрещена



1

№ изм.

10366

№ изв.

4650

Инв. № дубликата

Инв. № подлинника

1. ТИПЫ И ОСНОВНЫЕ ПАРАМЕТРЫ

1.1. В зависимости от номинального давления стандарт устанавливает три типа бортовых клапанов и два типа наконечников.

1.2. Типы и основные параметры бортовых клапанов и наконечников должны соответствовать указанным в табл. 1.

Таблица 1

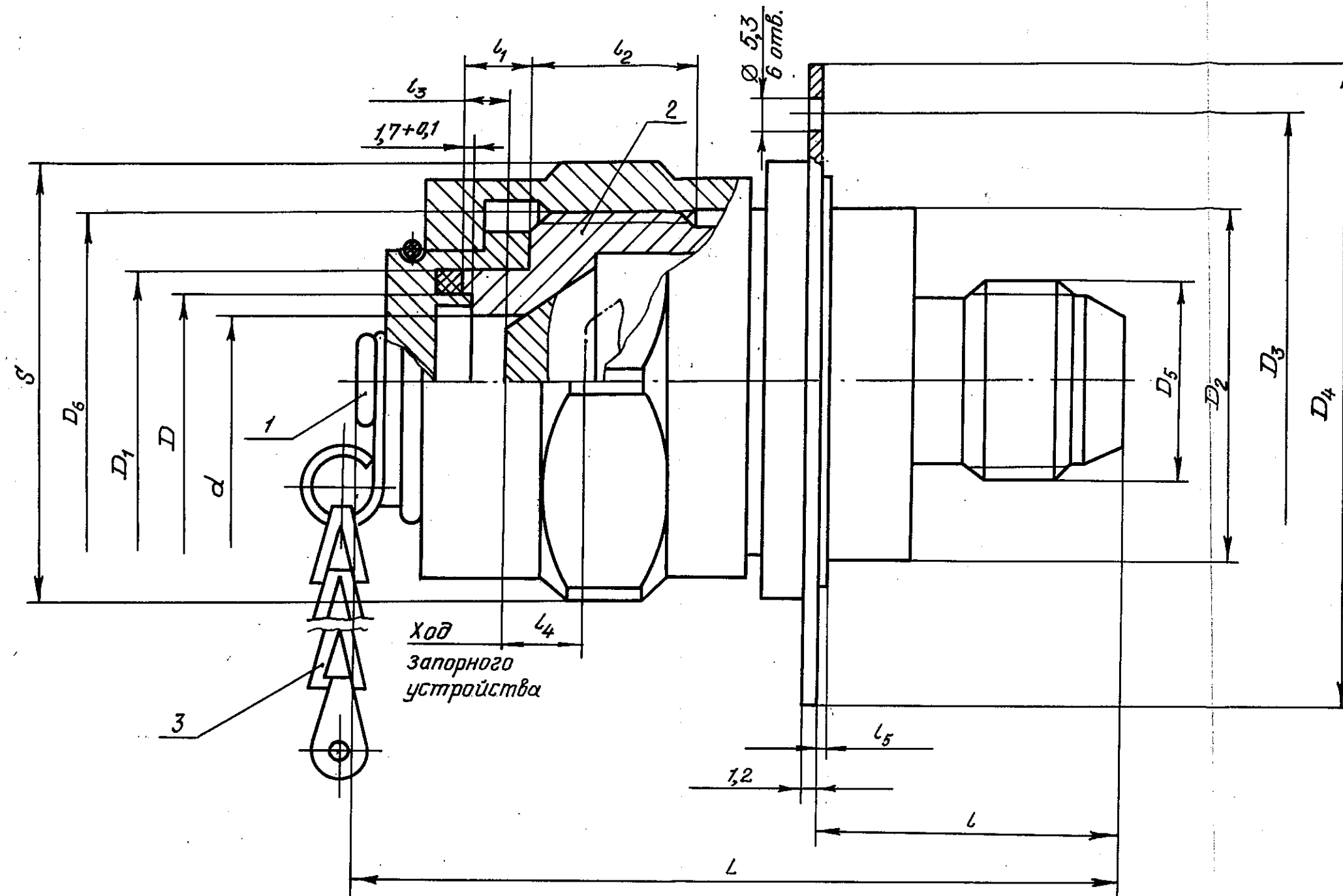
Тип	Типоразмер	Условный проход d_y , мм	Номинальное давление $P_{НОМИН}$, МПа (кгс/см ²)
1	1	10	21 (210)
	2, 4	16	
	3	22	
2	1	25	3 (30)
	2	32	
3	1		10 (100)

1.3. Габаритные, присоединительные размеры и масса бортовых клапанов и наконечников должны соответствовать указанным:

- бортовые клапаны - на черт. 1 и в табл. 2;
- наконечники - на черт. 2 и в табл. 3.

№ изм.	1
№ изв.	10366

Изм. № дубликата	
Изм. № подлинника	4650



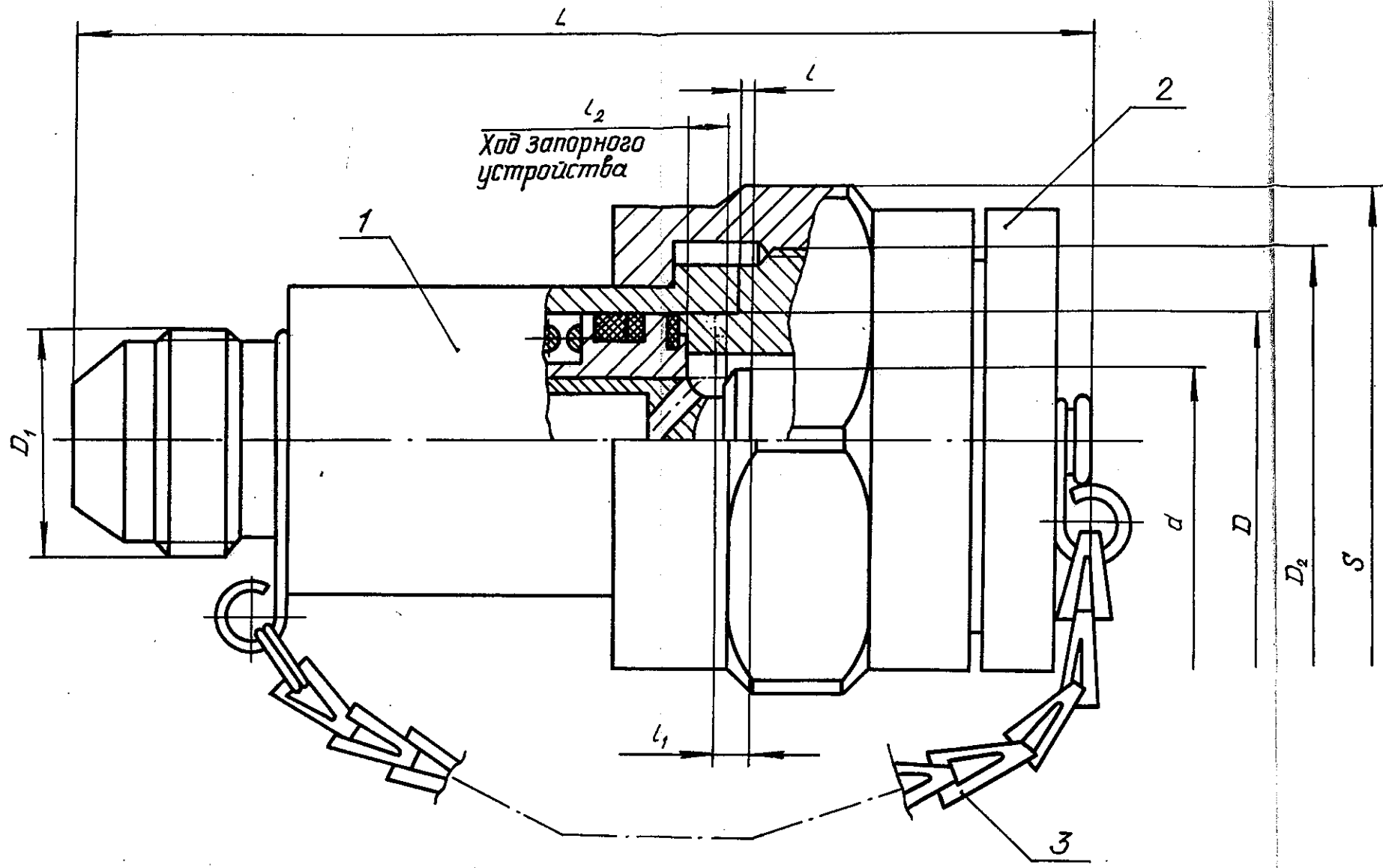
1 - заглушка; 2 - клапан бортовой; 3 - цепочка по ОСТ 1 10806-72

Черт. 1

№ изм. 1
№ изв. 10366

4650

Ив. № дубляжата
Ив. № подлинника



1 - наконечник; 2 - заглушка; 3 - цепочка по ОСТ 1 10806-72

Черт. 2

№ изм. 1
№ изв. 10366

4650

Изм. № дубликата
Изм. № подлинника

Размеры, мм

Таблица 2

Тип	Типо-размер	<i>d</i>	<i>D</i>	<i>D₁</i>	<i>D₂</i>	<i>D₃</i>	<i>D₄</i>	<i>D₅</i>	<i>D₆</i>	<i>L</i>	<i>l</i>	<i>l₁</i>	<i>l₂</i>	<i>l₃</i>		<i>l₄</i>		<i>l₅</i>	<i>S</i>	Масса, кг, не более
		Пред. откл.								Пред. откл.				Номин.	Пред. откл.	Номин.	Пред. откл.	Пред. откл. <i>h</i> 12	Пред. откл. <i>h</i> 12	
		<i>h</i> 11	<i>h</i> 12	<i>f</i> 9	<i>h</i> 12	±0,2	<i>h</i> 14			+0,6 -1,5	±0,7	+0,1	±0,7							
1	1	14,5	16,5	20	29	48	58	M20x1,5	M30x6(P2)	75,3	27,0	6,5	13,0	6,0	+0,2 -0,7	5,5	+1,3 -0,6	1,6	36	0,28
	2	23,5	25,5	30	44	65	75	M27x1,5	M45x6(P2)	89,8	32,0	7,5	19,0			7,5	+1,4 -0,6	2,0	55	0,62
	3	27,5	30,5	36	53	72	82	M33x2	M52x6(P2)	101,7	38,0	6,5	23,0			9,5	-0,6	2,5	60	0,82
	4	23,5	25,5	30	44	65	75	M27x1,5	M45x6(P2)	79,0	23,0	7,5	19,0			7,5	+1,5 -0,6	2,0	55	0,54
2	1	30,5	33,5	38	55	78	88	M39x2	M56x6(P2)	108,2	37,5	6,0	29,5	11,0	+1,5 -0,6	11,0	2,5	65	0,87	
	2	42,5	48	65	90	100	M48x2	M64x6(P2)	117,7	44,0	8,0	32,5	13,5			4,0	75	0,98		
3	1	39,0						M42x2	M64x6(P2)	103,7	33,0					2,5			1,40	

Размеры, мм

Таблица 3

Тип	Типо-размер	<i>d</i>	<i>D</i>	<i>D₁</i>	<i>D₂</i>	<i>L</i>	<i>l</i>	<i>l₁</i>		<i>l₂</i>		<i>S</i> Пред. откл. <i>h</i> 12	Масса, кг, не более
		Пред. откл.				Пред. откл.		Номин.	Пред. откл.	Номин.	Пред. откл.		
		<i>d</i> 11	<i>h</i> 9			-1,0	+0,7 -0,4						
1	1	14,5	20	M20x1,5	M30x6(P2)	86,0	4,5	4,1	+0,20 -0,80	6,9	+1,6 -0,6	36	0,22
	2	23,5	30	M27x1,5	M45x6(P2)	100,5	6,0	4,4	+0,15 -0,90	9,1	+1,7 -0,5	55	0,60
	3	27,5	36	M33x2	M52x6(P2)	120,5	7,0	4,3	+0,20 -0,6	11,3	+1,6 -0,6	60	0,79
2	1	30,5	38	M39x2	M56x6(P2)	130,5	11,0	4,5	-0,90 -0,6	12,0	+1,7 -0,6	65	0,75
	2	39,0	48	M48x2	M64x6(P2)	134,5	11,5	4,0	+0,15 -0,90	16,0	+1,7 -0,6	75	1,30

№ изм. 1
№ изв. 10366

4650

Ив. № дубликата
Ив. № подлинника

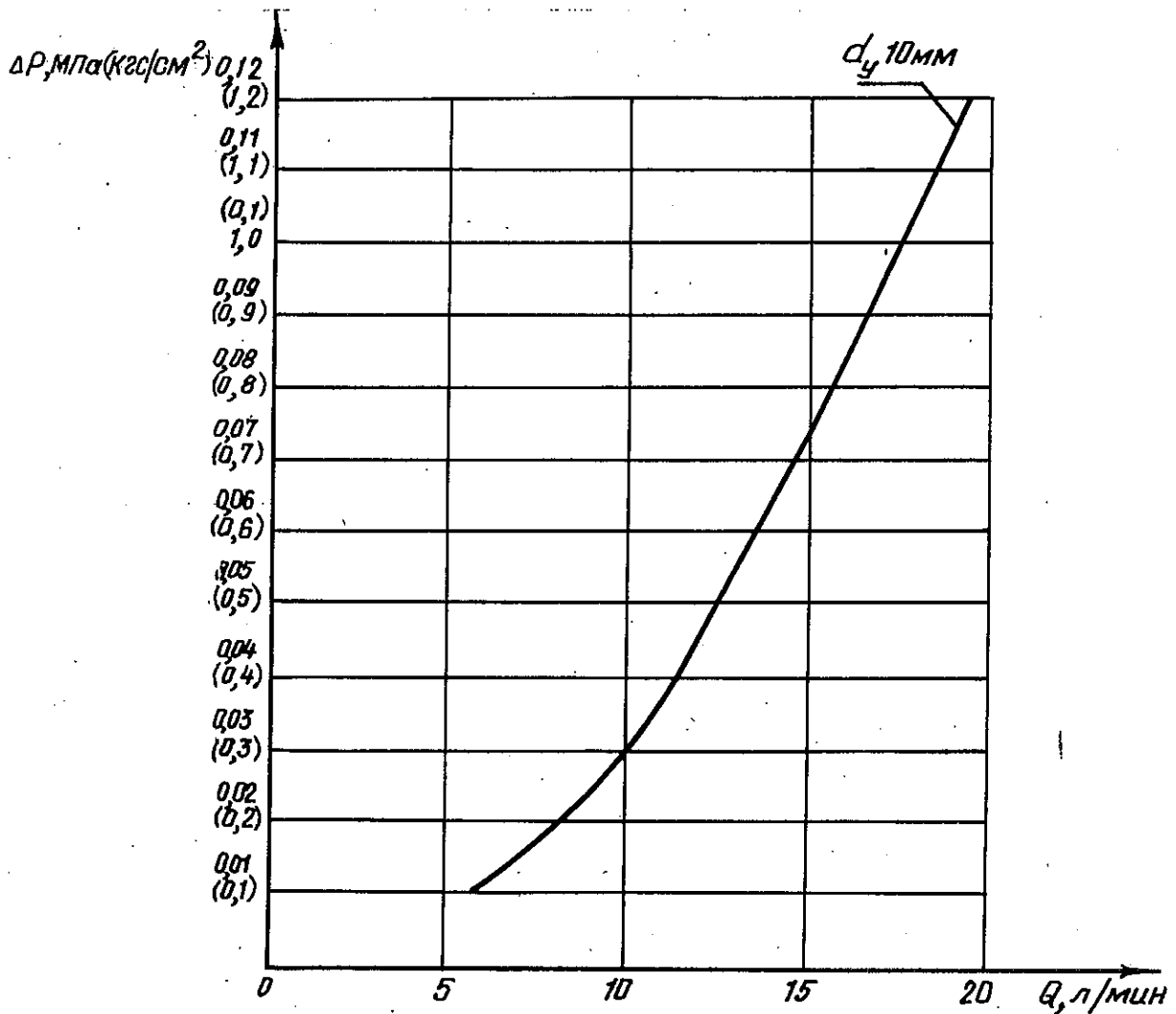
2. ТЕХНИЧЕСКИЕ ТРЕБОВАНИЯ

2.1. Бортовые клапаны и наконечники должны изготавливаться в соответствии с требованиями настоящего стандарта по рабочим чертежам, утвержденным в установленном порядке.

2.2. Рабочая среда - жидкость НГЖ-4 по ТУ 38 101740-80. Окружающая среда - воздух.

2.3. Чистота внутренних полостей бортовых клапанов и наконечников должна определяться по чистоте рабочей среды, которая должна быть не грубее 8-го класса по ГОСТ 17216-71.

2.4. Гидравлическое сопротивление бортовых клапанов, соединенных с наконечниками, при температуре рабочей и окружающей среды $(25 \pm 10)^\circ\text{C}$ не должно быть более указанного для $d_y = 10$ мм на черт. 3 и $d_y = 16; 22; 25; 32$ мм на черт. 4.

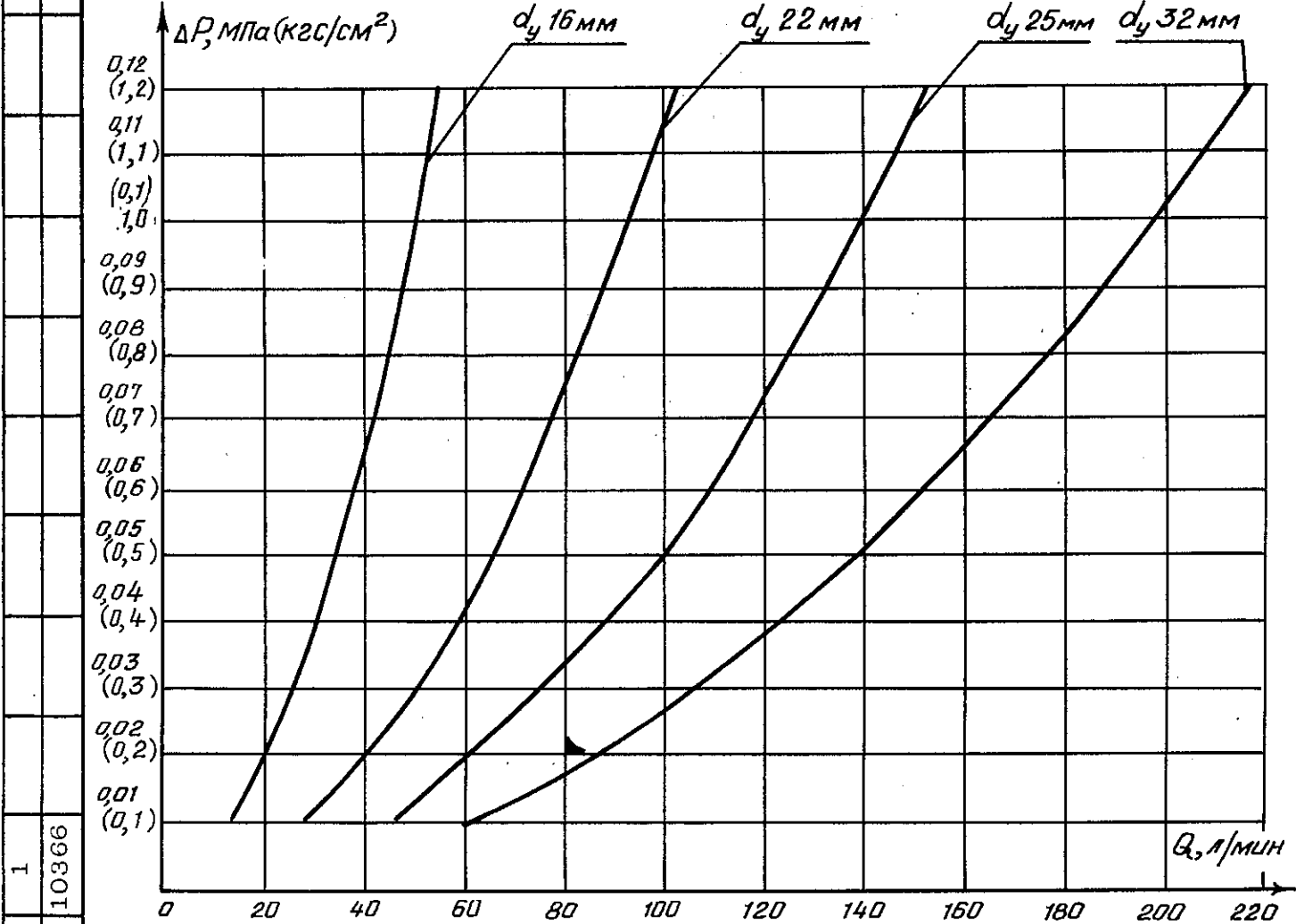


Черт. 3

№ изм.
№ изв.

4650

Изм. № дубликата
Изм. № подлинника



Черт. 4

1
№ изм. 10366
№ изв.

4650
Инв. № дубликата
Инв. № подлинника

2.5. Номинальное давление при стыковке и расстыковке - не более 0,6 МПа (6 кгс/см²).

2.6. Резьбовая часть соединительного штуцера - по ГОСТ 13955-74, для типоразмера 4 типа 1 и типоразмера 1 типа 3 - по ОСТ 1 12825-77.

2.7. Внешняя герметичность бортовых клапанов и наконечников с заглушками при давлениях $1,5P_{НОМИН}$ и 0,02 МПа (0,2 кгс/см²) - по группе 1-8-ОСТ 1 00128-74.

2.8. Герметичность запорных устройств в бортовых клапанах и наконечниках без заглушек при давлении $P_{НОМИН}$, 0,6 МПа (6 кгс/см²) и 0,02 МПа (0,2 кгс/см²):
 - бортовых клапанов - по группе 1-9-ОСТ 1 00128-74;
 - наконечников - не более 1,25 см³/ч.

2.9. Объем проливаемой жидкости и попавшего в систему воздуха за одну стыковку и расстыковку бортового клапана с наконечником не должен превышать значений, указанных в табл. 4.

2.10. Конструкция заглушек должна предусматривать стопорение.

Таблица 4

Тип	Типоразмер	Объем жидкости или воздуха, см ³
1	1	0,50
	2, 4	1,20
	3	1,70
2	1	1,70
	2	3,30
3	1	

2.11. При стыковке бортовых клапанов и наконечников заглушки должны обеспечивать соединение между собой в целях предотвращения загрязнения гидравлической системы.

2.12. Бортовые клапаны и наконечники должны быть работоспособны при температуре рабочей среды от минус 55 до плюс 120 °С.

2.13. Бортовые клапаны и наконечники должны сохранять работоспособность после транспортирования любым видом транспорта без ограничения расстояния и скорости.

2.14. Положение в пространстве бортовых клапанов и наконечников – произвольное.

2.15. Бортовые клапаны и наконечники должны быть устойчивыми, прочными и стойкими к внешним воздействующим факторам, указанным в табл. 5.

Таблица 5

Внешний воздействующий фактор и код	Характеристика внешнего воздействующего фактора	Максимальное значение (диапазон) внешнего воздействующего фактора, степень жесткости	
		Клапан	Наконечник
Синусоидальная вибрация	Амплитуда ускорения, м·с ⁻² (g)	98,1 (10) -У1	
	Амплитуда перемещения, мм	2,5	
	Частота, Гц	2000	
Механический удар многократного действия	Пиковое ударное ускорение, м·с ⁻² (g)	118(12)-III	
	Длительное действие ударного ускорения, мс	15	
Повышенная температура среды	Рабочая, °С	+100	+60
	Предельная, °С	+125	

1

№ изм.

10366

№ изв.

Инв. № дубликата

4650

Инв. № подлинника

Внешний воздействующий фактор и код	Характеристика внешнего воздействующего фактора	Максимальное значение (диапазон) внешнего воздействующего фактора, степень жесткости	
		Клапан	Наконечник
Пониженная температура среды	Рабочая, °C	-55	
	Предельная, °C		
Повышенная влажность	Относительная влажность при температуре 35 °C, %	100 - I	98
Роса, иней	Пониженная температура, °C	От -28 до +30	
Соляной (морской) туман	Водность, г · м ⁻³	2-3-I	
	Дисперсность, мкм	20	

2.16. Показатели надежности бортовых клапанов и наконечников должны соответствовать указанным в табл. 6.

Таблица 6

Наименование показателя	Значение показателя
Назначенный ресурс, цикл*	10000
Назначенный срок службы, год	20
Назначенный срок хранения, год	2***

* Цикл - снятие заглушек, стыковка и расстыковка бортовых клапанов и наконечников, установка заглушек.

*** 7 лет - по требованию заказчика.

Пример записи в технической документации при заказе на разработку:

- бортового клапана для гидравлических систем типа 1, типоразмера 2:

Клапан бортовой 1-2-ОСТ 1 03830-81

- наконечника наземной установки типа 2, типоразмера 1:

Наконечник 2-1-ОСТ 1 03830-81.

№ изм. 1
№ изв. 10366

4650

Инв. № дубликата
Инв. № подлинника