

OBORONSTAL.RU

УДК 621.315.687.3

Группа Е77

ОТРАСЛЕВОЙ СТАНДАРТ

**ЗАДЕЛКА ЭЛЕКТРОПРОВОДОВ
В НАКОНЕЧНИКИ
МЕТОДОМ ХОЛОДНОГО ОБЖАТИЯ**
Типы, основные размеры
и технические требования

ОСТ 1 03816-78

На 8 страницах

Взамен ОСТ 1 03816-75

ОКП 75 9580

Распоряжением Министерства от 28 июня 1978 г.

№ 087-16

срок введения установлен с 1 июля 1979 г.

Настоящий стандарт распространяется на заделку электропроводов марок МГШВ, ПТЛ, БИФ, БПО, БФС, МСО 21-11 и МСО 21-31, МС 36-11, МСТП, МП 37-12, МП 37-14, МС 26-11, МС 26-13, ПТФ в наконечники (в дальнейшем изложении - заделка проводов в наконечники) методом холодного обжатия.

Издание официальное

ГР 8090589 от 20.09.78

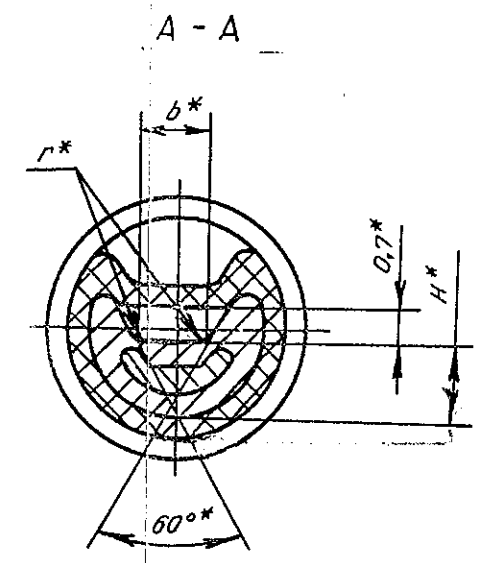
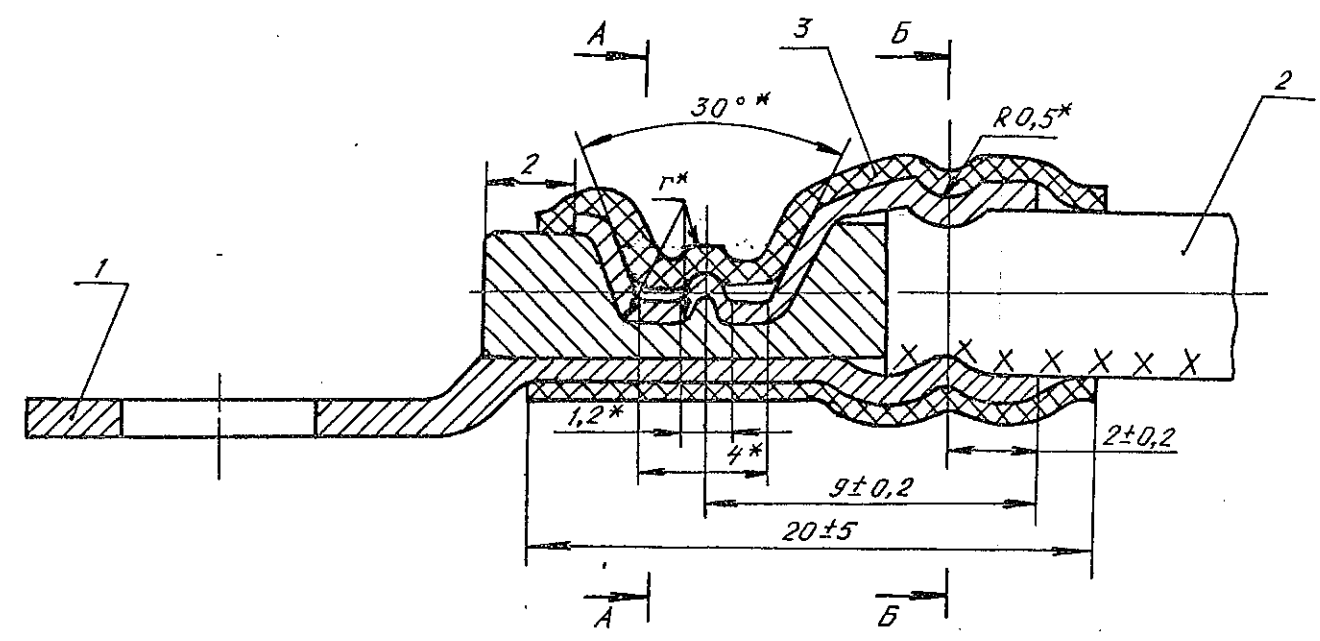
Перепечатка воспроизведена

№ изм.	1	2	3	4
№ изв.	8000	9112	11699	12210

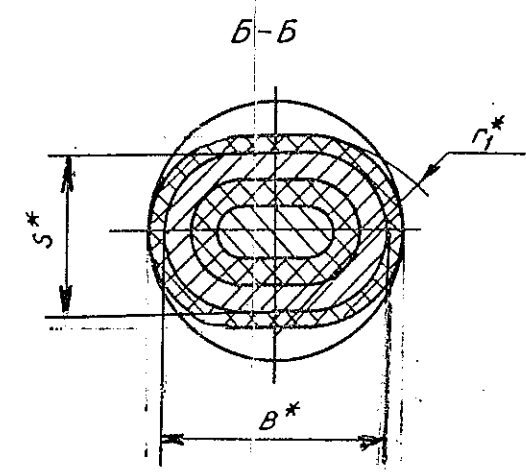
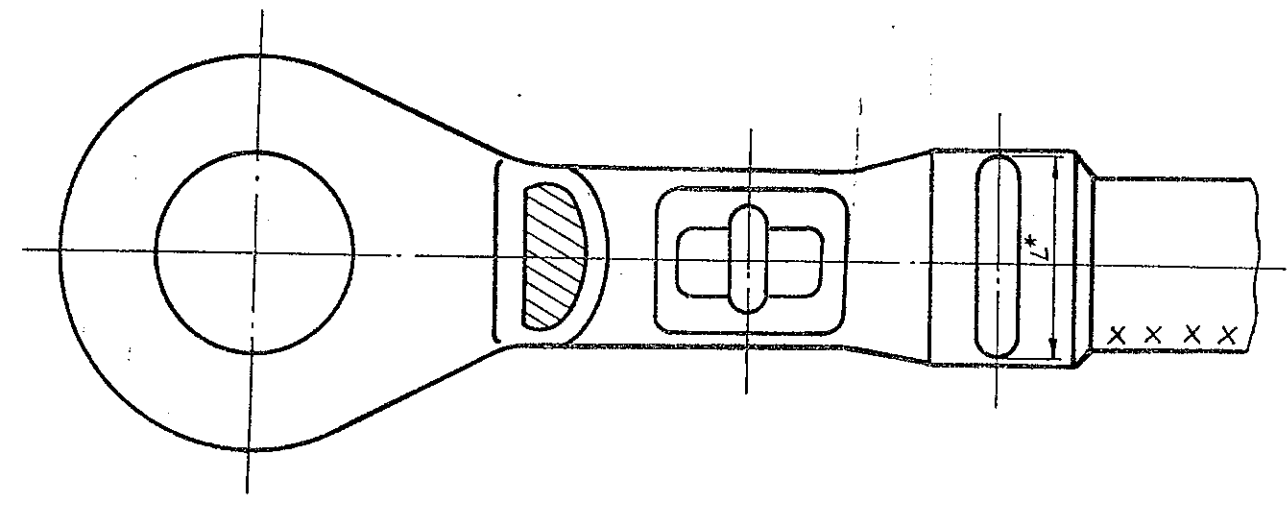
Изм. № дубликата	3704
Изм. № подлинника	

1. ТИПЫ И ОСНОВНЫЕ РАЗМЕРЫ

- 1.1. Стандарт устанавливает 1 тип заделки проводов в наконечники.
- 1.2. Размеры заделок проводов в наконечники должны соответствовать указанным на чертеже и в табл. 1.



Электроизоляционная трубка условно не показана



- 1 - наконечник по ОСТ 1 12320-78; 2 - провод;
- 3 - электроизоляционная трубка

* Размер для справок.

№ изм.	1	3
№ изв.	8000	11699

Ив. № дубликата	3704
Ив. № подлинника	

Таблица 1

мм								
Типо-размер	Тип и площадь сечения провода, мм ²	<i>b</i>	<i>L</i>	<i>H</i>	<i>b</i>	<i>S</i>	<i>r</i>	<i>r_γ</i>
1	БИФ-0,20; -0,35; -0,50; БПДО-0,20; -0,35; -0,50; БФС-0,20; -0,35; -0,50; МСО 21-11 и МСО 21-31 -0,20; -0,35; -0,50; ПТЛ-0,35; МСТП-0,20; -0,35-0,50; МП 37-12 -0,20; -0,35; -0,50; МП 37-14-0,20; -0,35; -0,50; МГШВ-0,20; -0,35; -0,50; МС 36-11-0,20; -0,35; -0,50; МС 26-11 -0,20; -0,35; МС 26-13 -0,20; -0,35; -0,50; ПТФ-0,50	3,8	2,8	1,25	0,9	2,0		3,0
2	ПТЛ-0,50	4,3	3,0			2,3		
3	БИФ-0,75; -1,00; -1,50; БПДО-0,75; -1,00; -1,50; БФС-0,75; -1,00; -1,50; МСО 21-11 и МСО 21-31 -0,75; -1,00; -1,50; ПТЛ-0,75; -1,00; МСТП-0,75; -1,00; -1,50; МП 37-12-0,75; -1,00; -1,50; МП 37-14-0,75; -1,00; МГШВ-0,75; -1,00; -1,50; МС 26-13-0,75; -1,00; -1,50; МС 36-11 -0,75; -1,00; -1,50; ПТФ-1,50	5,0	3,2	1,95	1,3	2,6	0,4	3,7
4	ПТЛ-1,50	5,6				3,2		
5	БИФ-2,50; БПДО-2,50; БФС-2,50; МСТП-2,50; МС 26-13-2,50; МСО 21-11 и МСО 21-31-2,50;	5,3	3,5	2,05	2,1	3,4		4,0

Инв. № дубликата	Инв. № подлинника	3704
№ изм.	№ изв.	3 11699

Продолжение табл. 1

мм

Типо-размер	Тип и площадь сечения провода, мм ²	<i>b</i>	<i>L</i>	<i>H</i>	<i>b</i>	<i>s</i>	<i>r</i>	<i>r_г</i>
5	МС 36-11-2,50; ПТФ-2,50	5,3	3,5	2,05	2,1	3,4	0,4	4,0
6	ПТЛ-2,50,	5,7	4,0			3,9		
7	ВПДО-4,00; БФС-4,00; МСП-4,00 ПТФ-4,00	6,1				4,9	0,6	
8	ПТЛ-4,00	6,6	4,5			5,1		

2. ТЕХНИЧЕСКИЕ ТРЕБОВАНИЯ

2.1. Заделка изоляции и оплетки на концах проводов должна производиться в соответствии с ОСТ 1 03584-78.

2.2. При заделке провод должен быть вставлен в наконечник до упора обреза изоляции в уступ внутри наконечника. После обжатия допускается утяжка торца наконечника. Значение утяжки торца не контролируется.

2.3. После заделки провода в наконечник соединение должно быть изолировано:

- в интервале температур от минус 60 до 135 °С термоусаживающейся трубкой Радпласт Т-2 по ТУ 6-19-299-86;
- в интервале температур от минус 60 до 250 °С трубкой по ТУ 38 1051816-87 из резиновой смеси ИРП-1338Р НТА ТУ 005 1166-87.

2.4. При заделке проводов в наконечники допускается совмещение обжатой части лунки с контрольным отверстием наконечника, при этом качество заделки должно соответствовать техническим требованиям настоящего стандарта.

2.5. Поверхность наконечника после обжатия не должна иметь трещин, заусенцев, забоин и нарушения целостности покрытия.

2.6. Допускается выступание жилы провода от верхней кромки наконечника не более чем на 2 мм.

2.7. Качество заделки проводов в наконечники (заданные в настоящем стандарте размеры заделок, электрические и механические характеристики) обеспечивается обжимным инструментом.

Основные размеры рабочих частей пуансонов и матриц обжимного инструмента в зависимости от типоразмера заделки приведены в обязательном приложении 1.

№ 4
3
№ 11699
№ 12210

3704

№ дубликата
№ подлинника

2.8. Заделка проводов в наконечники должна выполняться обжимным инструментом, раскрывающимся при достижении установленной степени сжатия. Значение схождения пуансона и матрицы обжимного инструмента должна соответствовать размерам H и S , приведенным в обязательном приложении 1.

Контроль обжимного инструмента должен производиться калибрами. Основные размеры рабочих частей калибров приведены в обязательном приложении 2.

2.9. Переходные сопротивления заделок проводов в наконечники должны соответствовать указанным в табл. 2.

Таблица 2

Площадь сечения провода, мм ²	0,20	0,35	0,50	0,75	1,00	1,50	2,50	4,00
Переходное сопротивление, мкОм, не более	500	300	200	150	100	80	70	50

2.10. Сила, при которой провод не должен обрываться или вытаскиваться из наконечника, должна соответствовать значениям, указанным в табл. 3.

Таблица 3

Площадь сечения провода, мм ²	0,20	0,35	0,50	0,75	1,00	1,50	2,50	4,00
Сила вырыва, Н (кгс), не менее	44,1 (4,5)	60,76 (6,2)	88,2 (9,0)	137,2 (14,0)	186,2 (19,0)	284,2 (29,0)	392,0 (40,0)	588,0 (60,0)

2.11. Заделки проводов в наконечники должны быть устойчивыми, прочными и стойкими к внешним воздействующим факторам, указанным в табл. 4.

Таблица 4

Внешний воздействующий фактор	Характеристика внешнего воздействующего фактора	Максимальное значение внешнего воздействующего фактора, степень жесткости
Синусоидальная вибрация	Амплитуда ускорения, м·с ⁻² (g)	98 (10) - У1
	Амплитуда перемещения, мм	1,5
	Частота, Гц	2000
Механический удар многократного действия	Пиковое ударное ускорение, м·с ⁻² (g)	392 (40)
	Длительность действия ударного ускорения, мс	10
Пониженное атмосферное давление	Рабочее давление, Па (мм рт. ст.)	6,65 · 10 ² (5)
Повышенная влажность	Относительная влажность при температуре +40 °С, %	100

3

№ изм.
№ изв.

11699

3704

Инв. № дубликата

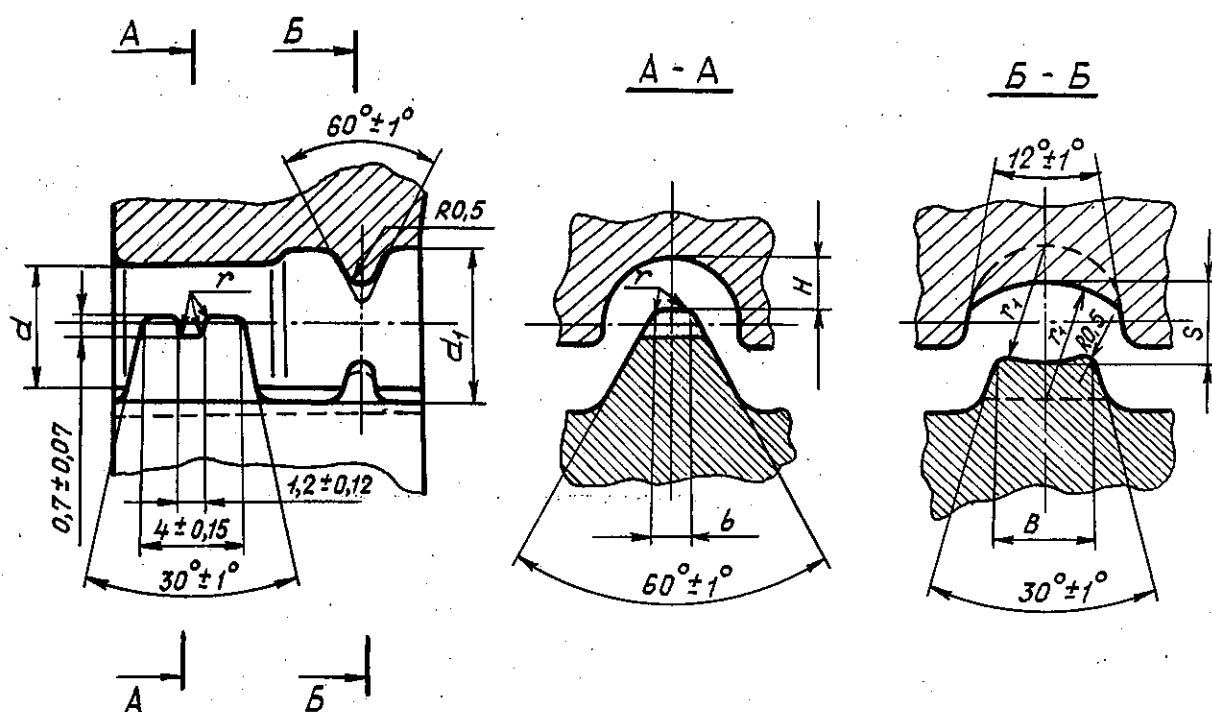
Инв. № подлинника

ПРИЛОЖЕНИЕ 1

Обязательное

ОСНОВНЫЕ РАЗМЕРЫ РАБОЧИХ ЧАСТЕЙ ПУАНСОНОВ
И МАТРИЦ ОБЖИМНОГО ИНСТРУМЕНТА

Основные размеры рабочих частей пуансонов и матриц при обжатии по жиле и изоляции провода должны соответствовать указанным на чертеже и в таблице.



мм

Типо- размер заделки	d	d_1	B	b	H	S	r	r_1
	Пред. откл.							
	+0,048	+0,12	-0,12	-0,1	+0,06	±0,1	±0,07	±0,15
1	3	3,8	2,8	0,9	1,25	2	0,4	3,0
2		4,3	3,0			2,3		3,7
3	4	5,0	3,2	1,3	1,95	2,6	0,4	4,0
4		5,6				3,2		
5		5,3	3,5			3,4		
6		5,7	3,5			3,9		
7	5	6,1	4,0	2,1	2,05	4,9	0,6	4,0
8		6,6				4,5		

№ изм.

№ изв.

3704

Ив. № дубликата

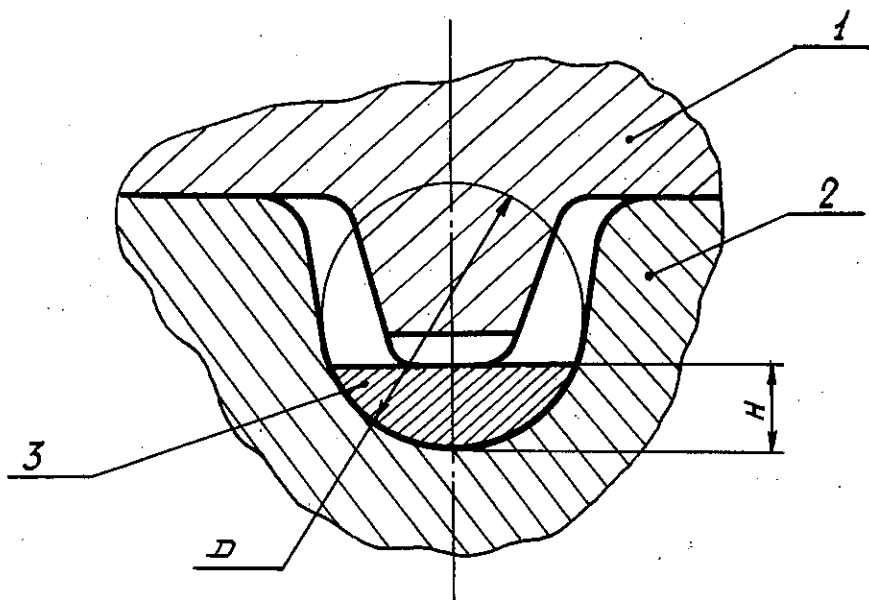
Ив. № подлинника

ПРИЛОЖЕНИЕ 2

Обязательное

ОСНОВНЫЕ РАЗМЕРЫ РАБОЧИХ ЧАСТЕЙ КАЛИБРОВ
ОБЖИМНОГО ИНСТРУМЕНТА

Основные размеры рабочих частей калибров для проверки обжимного инструмента, применяемого для заделок, должны соответствовать указанным на чертеже и в таблице.



1 - пуансон; 2 - матрица;
3 - калибр для проверки обжимного инструмента

мм

Типо- размер заделки	D	H	
		ПР	НЕ
	Пред. откл.		
	-0,05	-0,005	-0,005
1	3	1,24	1,33
2			
3	4	1,94	2,03
4			
5			
6	5	2,04	2,13
7			
8	6		

№ изм.

№ изд.

3704

Инв. № дубликата

Инв. № подлинника