

УДК 629.7.066:621.32

Группа Е83

ОТРАСЛЕВОЙ СТАНДАРТ

ОСТ 1 03735-86

**ФАРЫ ПОСАДОЧНО-РУЛЕЖНЫЕ
ВЫДВИЖНЫЕ
Размеры**

На 3 страницах

Взамен ОСТ 1 03735-75

Проверено в 1991 г.

Срок действия продлен до 01.01.96

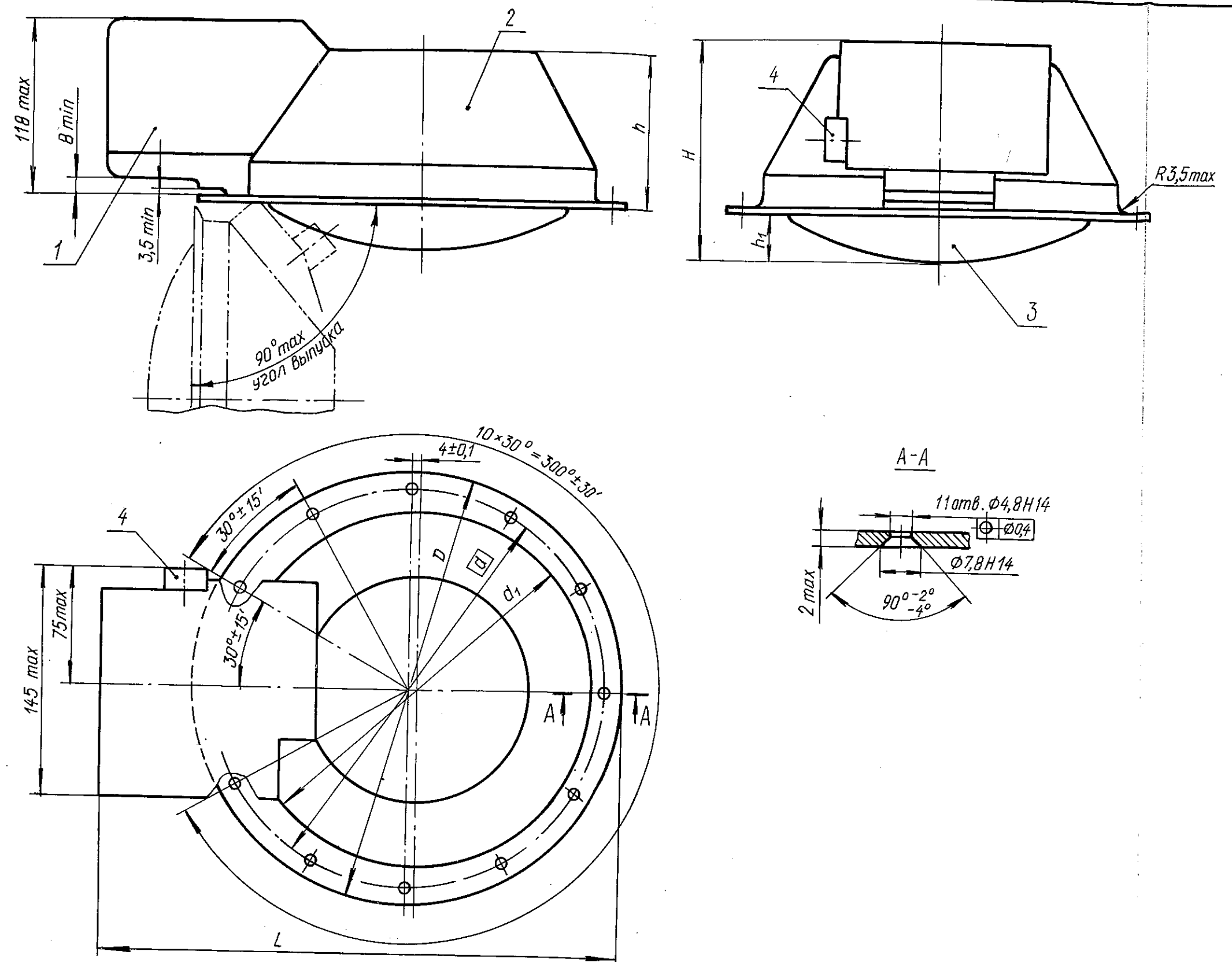
ОКП 75 5433

Распоряжением Министерства от 27 октября 1986 г. № 298-06
срок действия установлен с 1 июля 1987 г.
до 1 июля 1992 г.

1. Настоящий стандарт устанавливает габаритные и присоединительные размеры посадочно-рулежных фар типа 3 исполнения 1 по ОСТ 1 03734-90 (в дальнейшем изложении - фары), предназначенных для освещения поверхности земли (воды) при взлете, посадке и рулении.

2. Габаритные и присоединительные размеры фар должны соответствовать указанным на чертеже и в таблице.





1 - привод выпуска (уборки); 2 - основание; 3 - выдвижная светооптическая часть; 4 - соединитель СНЦ 23

мм

Типоразмер по OCT 1 03734-90	L	H	D	d	d ₁ , не более	h, не более	h ₁ , не более
1, 2	337	152	276	256	229	102	32
3	310	140	205	187	168	84	21

№ изм. 1
№ изв. 1.1.728

Изм. № дубликата
Изм. № подлинника
5520

