

OBORONSTAL.RU

УДК 629.7.058.85

Группа Д15

ОТРАСЛЕВОЙ СТАНДАРТ

ОСТ 1 03729-88

ДОСКИ ПРИБОРНЫЕ
САМОЛЕТОВ И ВЕРТОЛЕТОВ

На 40 страницах

Размеры отверстий под индикаторы,
пульта и элементы электрорадиоаппаратуры

ОКП 75 9580

Срок действия продлен до 01.01.96

Срок действия с 01.01.89
до 01.01.91

Настоящий стандарт устанавливает конфигурацию и размеры отверстий в приборных досках самолетов и вертолетов под индикаторы (приборы) по ГОСТ 20261-84, пульты радиоэлектронной и электромеханической аппаратуры типов 2 и 3 по ГОСТ 17046-81 и элементы электрорадиоаппаратуры.

Издание официальное



Перепечатка воспрещена

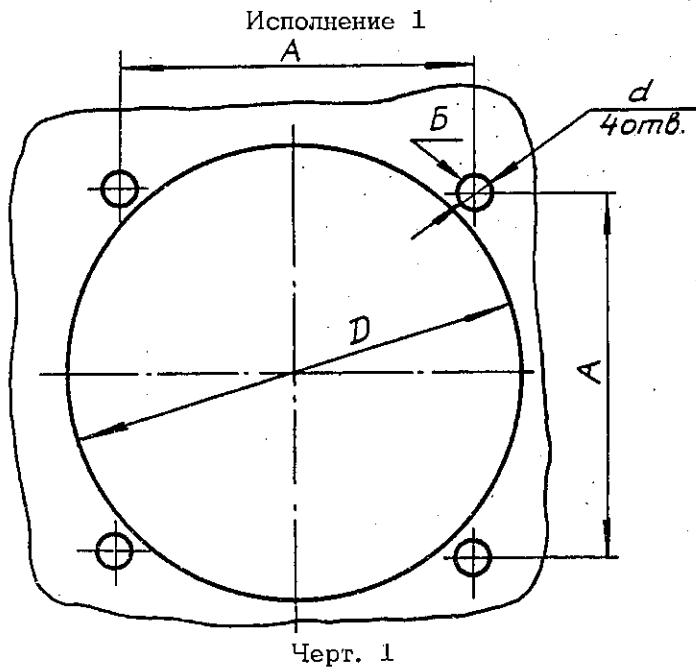
№ изм.	1
№ изд.	11567

Инв. № дубликата	
Инв. № подлинника	3722

1. Размеры отверстия под индикатор должны:
- для исполнения 1 - на черт. 1 и в табл. 1;
 - для исполнения 2 - на черт. 2 и в табл. 2;
 - для исполнений 3 и 4 - на черт. 3 и в табл. 3;
 - для исполнения 5 - на черт. 4;
 - для исполнения 6 - на черт. 5;
 - для исполнения 7 - на черт. 6;
 - для исполнения 8 - на черт. 7;
 - для исполнений 9 и 10 - на черт. 8;
 - для исполнения 11 - на черт. 9 и в табл. 4;
 - для исполнений 12 и 13 - на черт. 10 и в табл. 5;
 - для исполнения 14 - на черт. 11 и в табл. 6;
 - для исполнения 15 - на черт. 12;
 - для исполнения 16 - на черт. 13;
 - для исполнения 17 - на черт. 14 и в табл. 7;
 - для исполнения 18 - на черт. 15;
 - для исполнения 19 - на черт. 16 и в табл. 8;
 - для исполнения 20 - на черт. 17;
 - для исполнения 21 - на черт. 18;
 - для исполнения 22 - на черт. 19;
 - для исполнения 23 - на черт. 20 и в табл. 9;
 - для исполнений 24 и 25 - на черт. 21 и в табл. 10;
 - для исполнения 26 - на черт. 22;
 - для исполнения 27 - на черт. 23;
 - для исполнения 28 - на черт. 24;
 - для исполнения 29 - на черт. 25 и в табл. 11;
 - для исполнения 30 - на черт. 26.
 - для исполнения 31 - на черт. 27.

№ изм.	1
№ изв.	11567

Инв. № дубликата	3722
Инв. № подлинника	

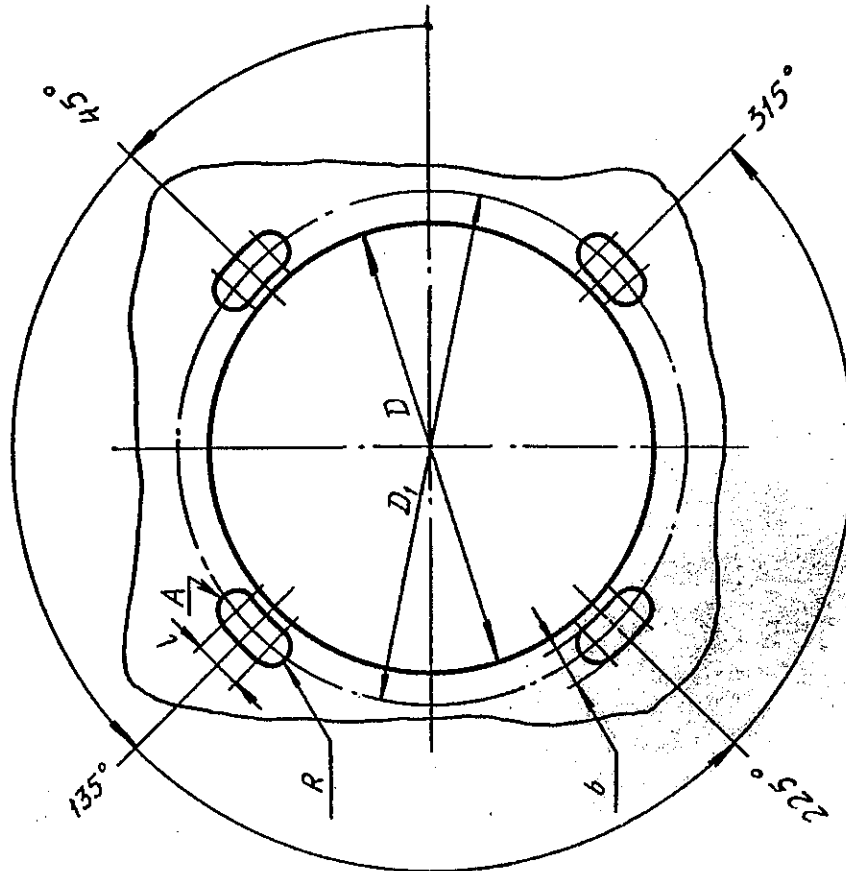


мм

Таблица 1

Типо-размер	$A_{\pm 0,2}$	D	d
1	35	40,5	4,5
2	48	60,5	
3	54		
4	63	80,5	5,5
5	74		
6	94	100,5	

Исполнение 2



Черт. 2

мм

Таблица 2

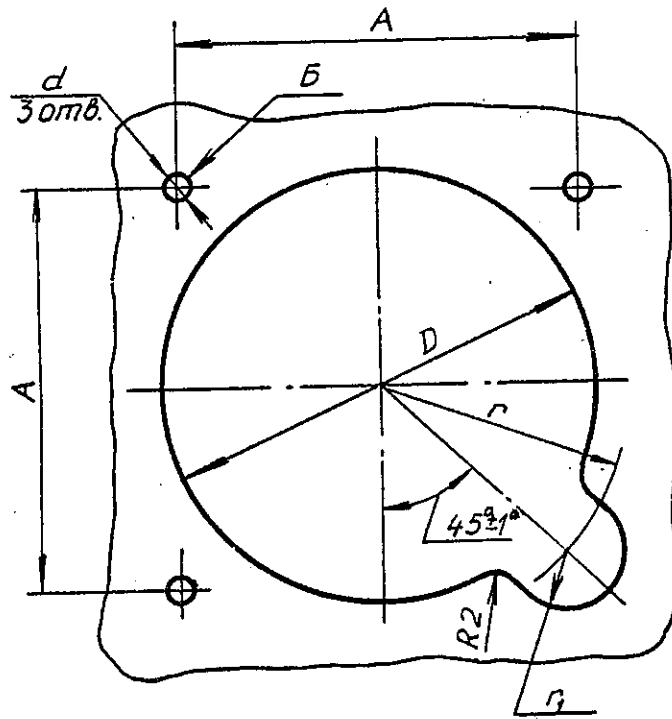
Типо-размер	D	D_1	b	l	R
1	60,5	67,9	4,5	5	2,25
2	80,5	89,1			
3	100,5	132,0	5,2	4	2,60

№ изм. 1
№ изв. 11567

3722

Инв. № дубликата
Инв. № подлинника

Исполнение 3 - изображено
 Исполнение 4 - зеркальное
 отражение исполнения 3



Черт. 3

Таблица 3

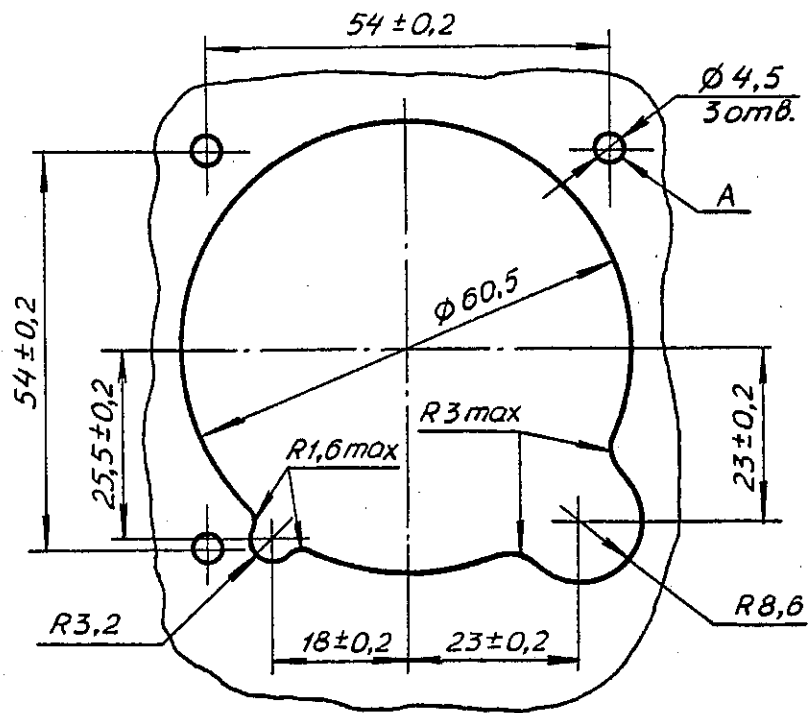
мм

Типо-размер	A ±0,2	D	d	r	γ
1	48	•	4,5	35,0	6,0
2	54	60,5		32,5	8,5
3				42,5	
4	63	80,5		44,0	
5	74		52,5		
6	94	100,5	5,5	52,5	10,5
7				52,5	

№ изм. 1
 № изв. 11567

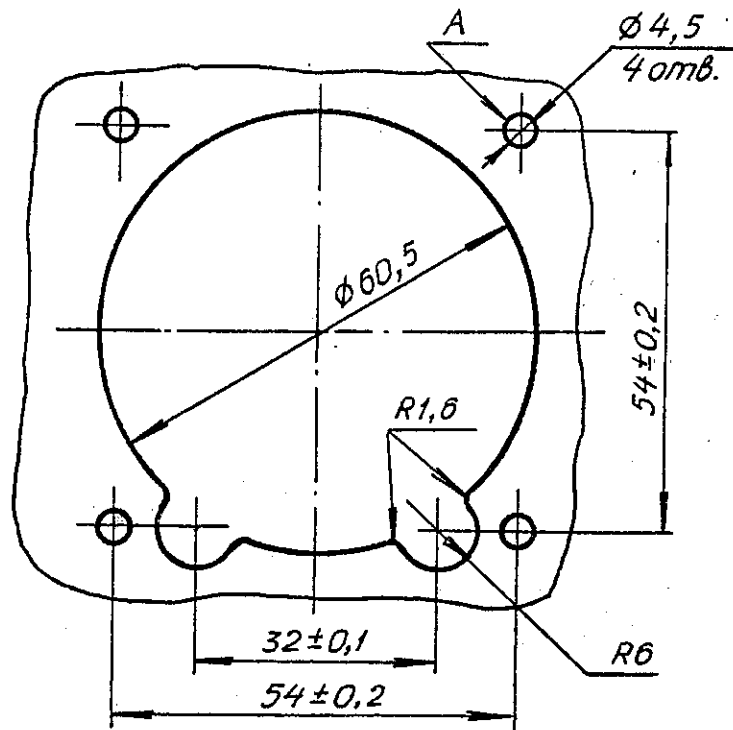
Инв. № дубликата
 Инв. № подлинника 3722

Исполнение 5



Черт. 4

Исполнение 6



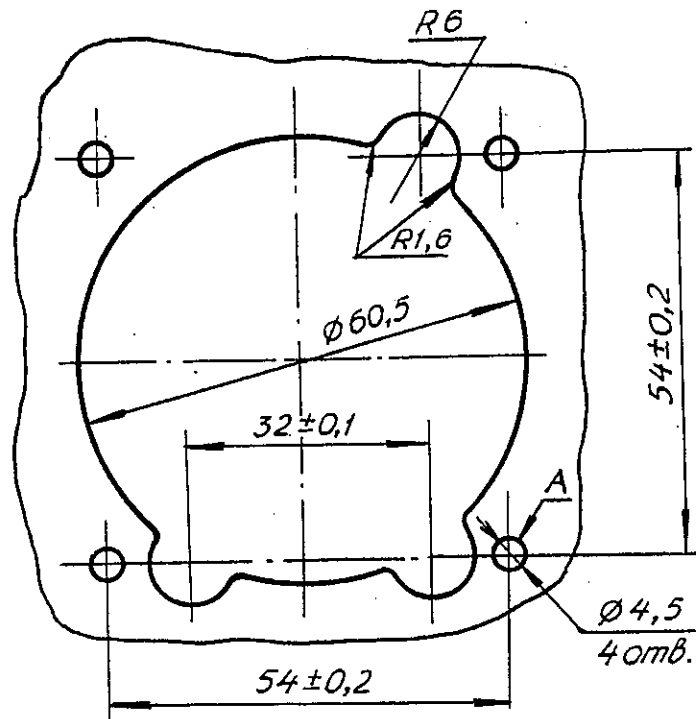
Черт. 5

№ ИЗМ.
№ ИЗВ.

3722

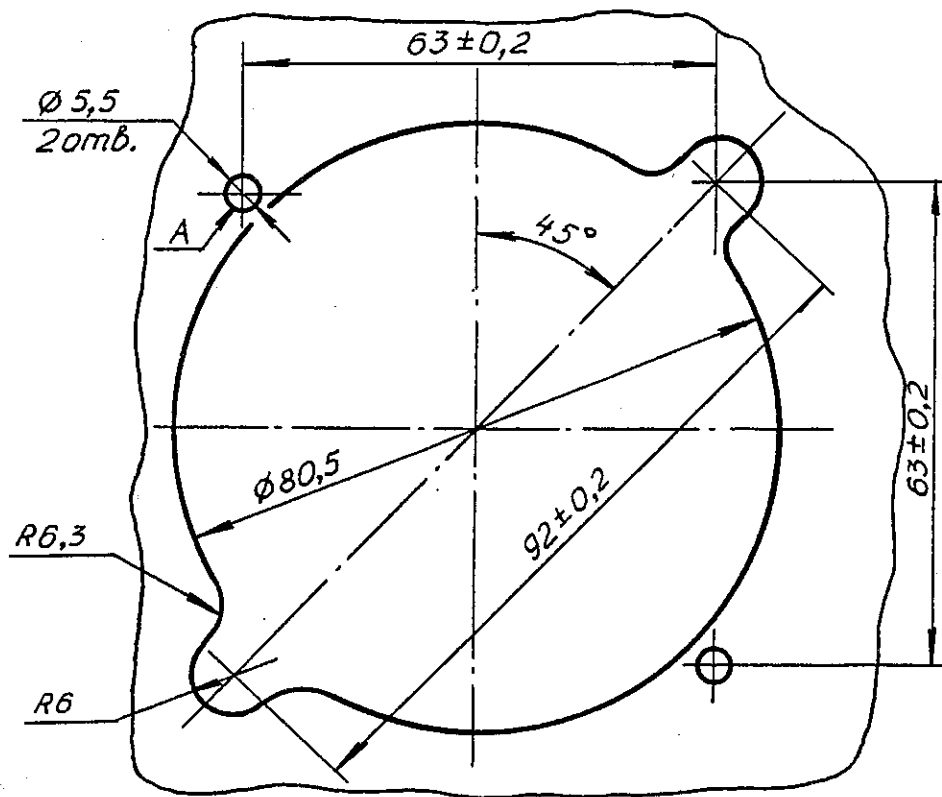
Инв. № дубликата
Инв. № подлинника

Исполнение 7



Черт. 6

Исполнение 8

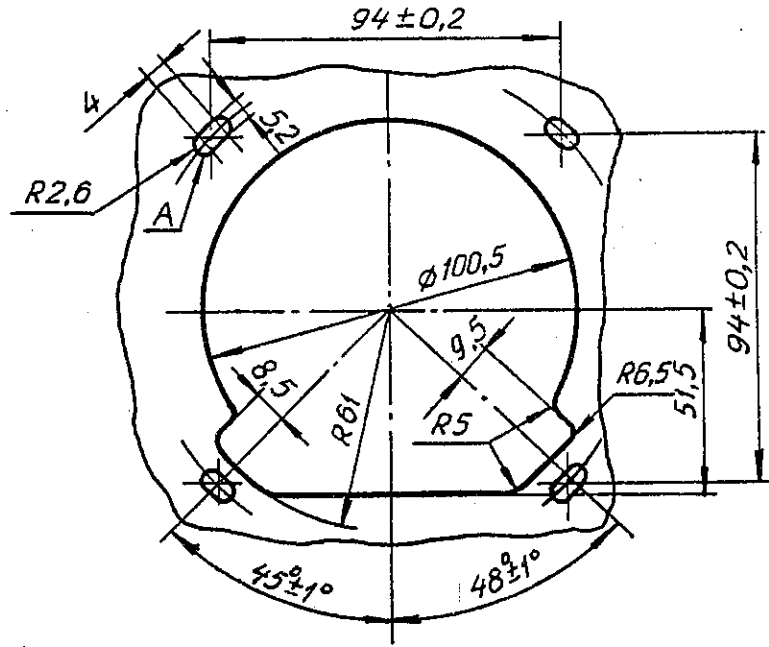


Черт. 7

№ изм.	№ изв.

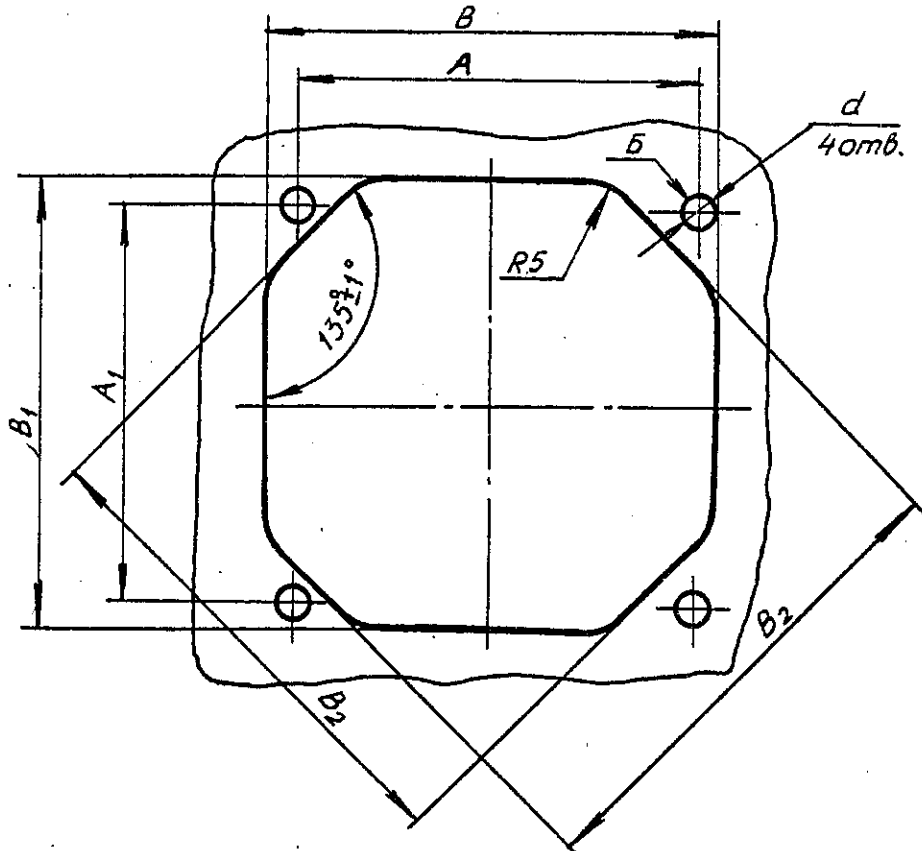
Инв. № дубликата	3722
Инв. № подлинника	

Исполнение 9 - изображено
 Исполнение 10 - зеркальное отражение исполнения 9



Черт. 8

Исполнение 11



Черт. 9

№ изм.	1
№ изв.	11567

Инв. № дубликата	3722
Инв. № подлинника	

мм

Типо- размер	A ±0,2	A ₁ ±0,2	B	B ₁	B ₂	d
1	43	43	50,5	50,5	52,5	4,5
2	54	54	60,5	60,5	65,5	
3	74	74	80,5	80,5	95,5	
4	94	94	100,5	100,5	122,5	5,5
5	108	108	117,5	117,5	141,5	
6	118	118	125,5	125,5	156,5	
7	18	80	26,5	80,5	62,5	3,5
8	33	133	40,5	140,5	105,5	4,5
9	43		50,5		112,5	
10	53		60,5		120,5	
11	43	153	50,5	160,5	125,5	5,5
12	53		60,5		130,5	
13	63		70,5		140,5	
14	73	188	80,5	195,5	170,5	
15	93		100,5		185,5	
16	113		120,5		200,5	
17	128		135,5		213,5	
18	28	48	30,5	50,5	47,5	3,5
19	35	75	40,5	80,5	68,5	4,5
20	45		50,5		75,5	
21	55		60,5		82,5	
22	25	95	30,5	100,5	75,5	
23	35		40,5		82,5	
24	45		50,5		89,5	
25	55		60,5		96,5	
26	25	110	30,5	115,5	86,5	
27	35		40,5		93,5	
28	45		50,5		99,5	
29	55		60,5		107,5	
30	73		80,5		118,5	
31		133		140,5	133,5	5,5

№ изм.

№ изв.

3722

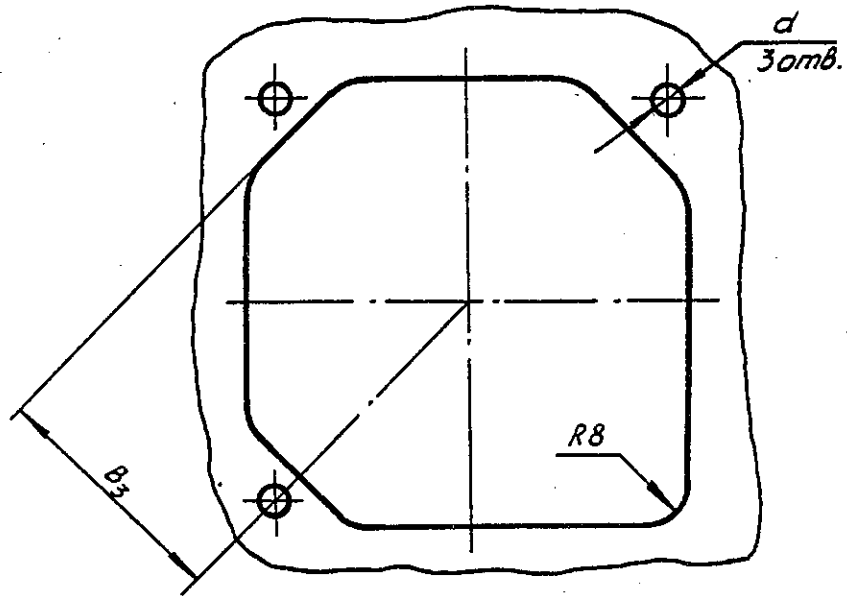
Инв. № дубликата

Инв. № подлинника

Исполнение 12 - изображено

Остальное - см. черт. 9

Исполнение 13 - зеркальное отражение исполнения 12



Черт. 10

Таблица 5

мм

Типо- размер	A ±0,2	A ₁ ±0,2	B	B ₁	B ₂	B ₃	d
1	43	43	50,5	50,5	52,5	26,25	4,5
2	54	54	60,5	60,5	65,5	32,75	
3	74	74	80,5	80,5	95,5	47,75	
4	94	94	100,5	100,5	122,5	61,25	5,5
5	108	108	117,5	117,5	141,5	70,75	
6	118	118	125,5	125,5	156,5	78,25	

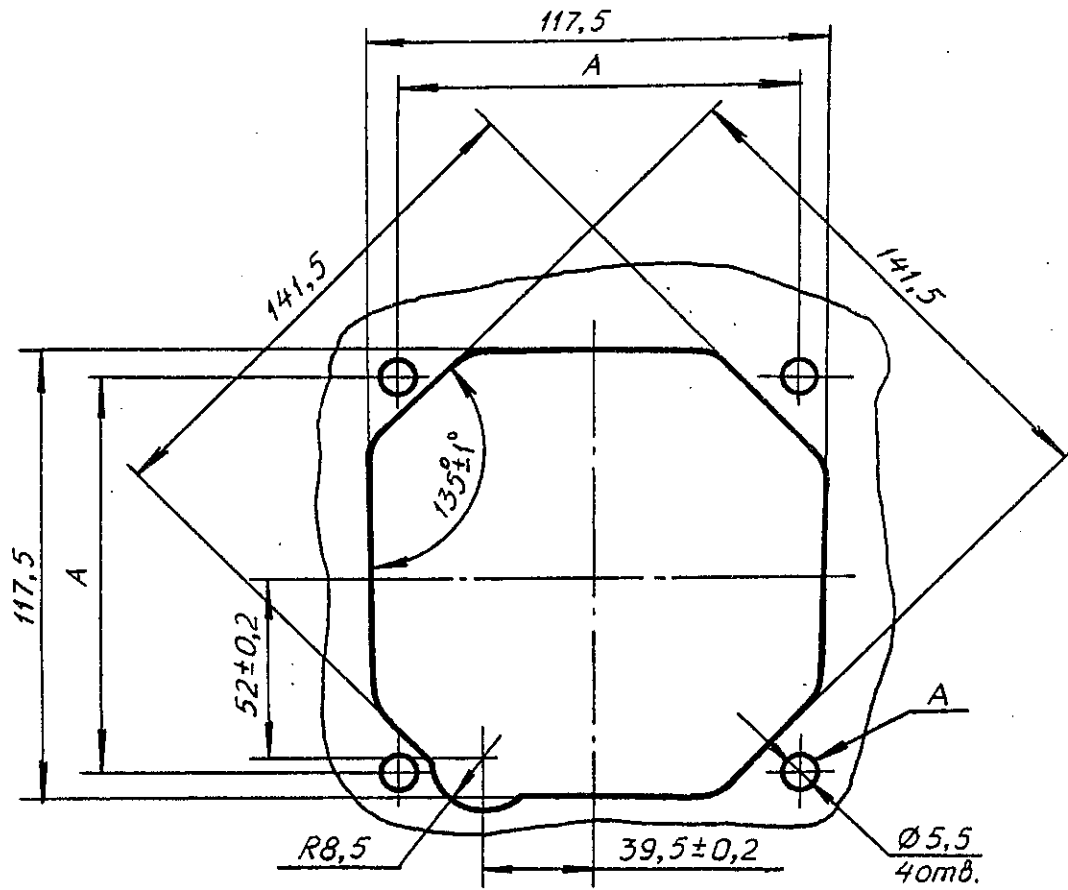
№ изм.
№ изв.

Инв. № дубликата
Инв. № подлинника

3722

№ изм.	1
№ изв.	11567

Инв. № дубликата	8722
Инв. № подлинника	



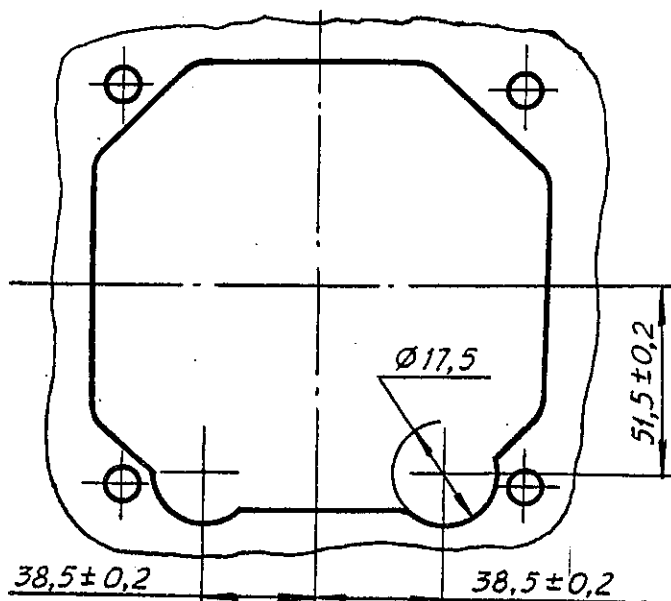
Черт. 11

Таблица 6

мм	
Типо-размер	A
1	94 ± 0.2
2	108 ± 0.2

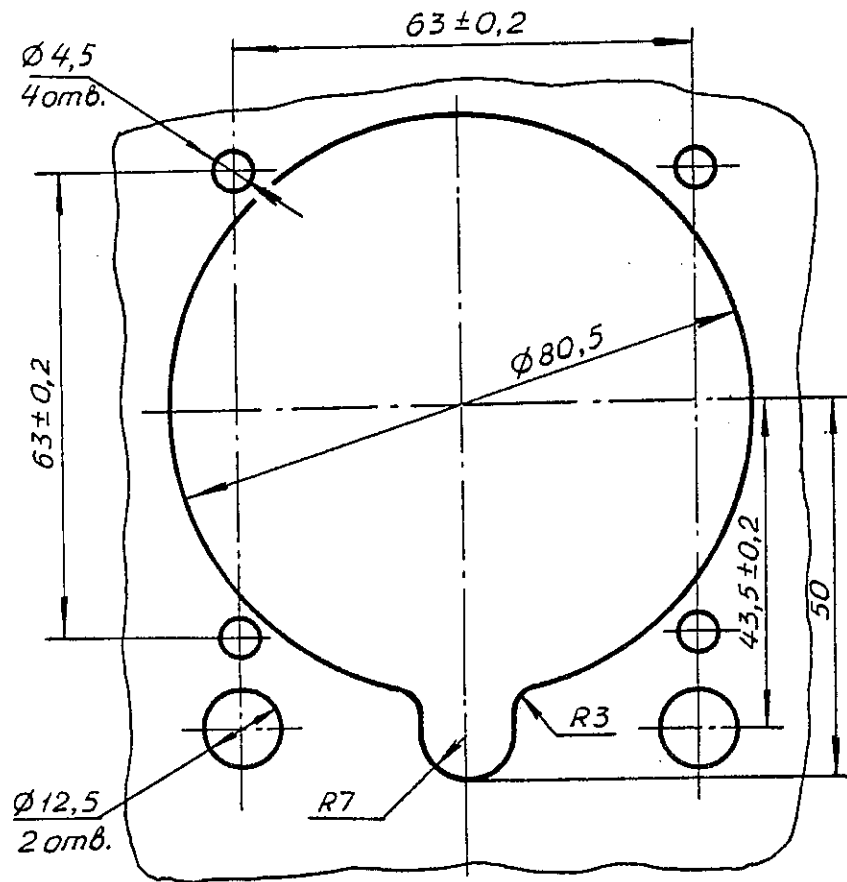
Исполнение 15

Остальное - см. черт. 11



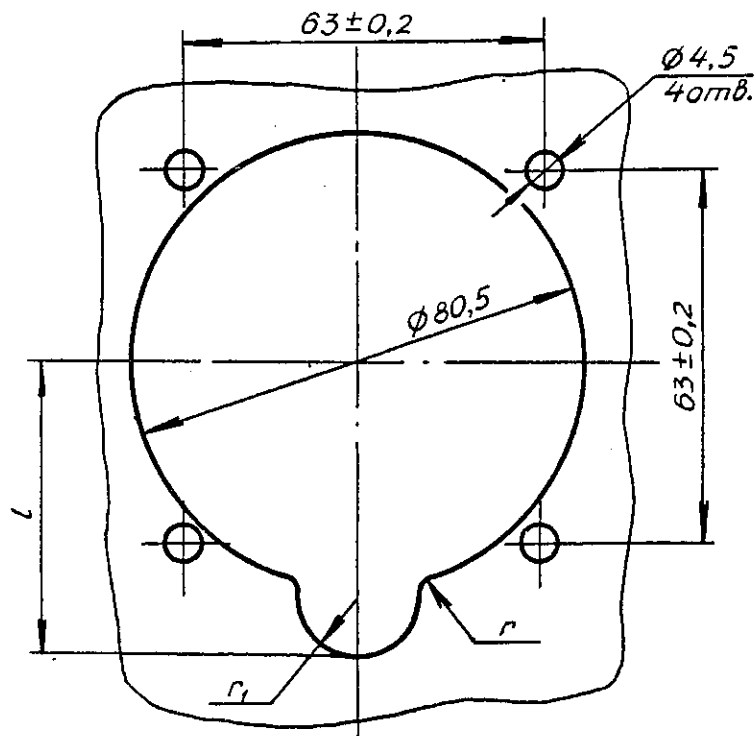
Черт. 12

Исполнение 16



Черт. 13

Исполнение 17



Черт. 14

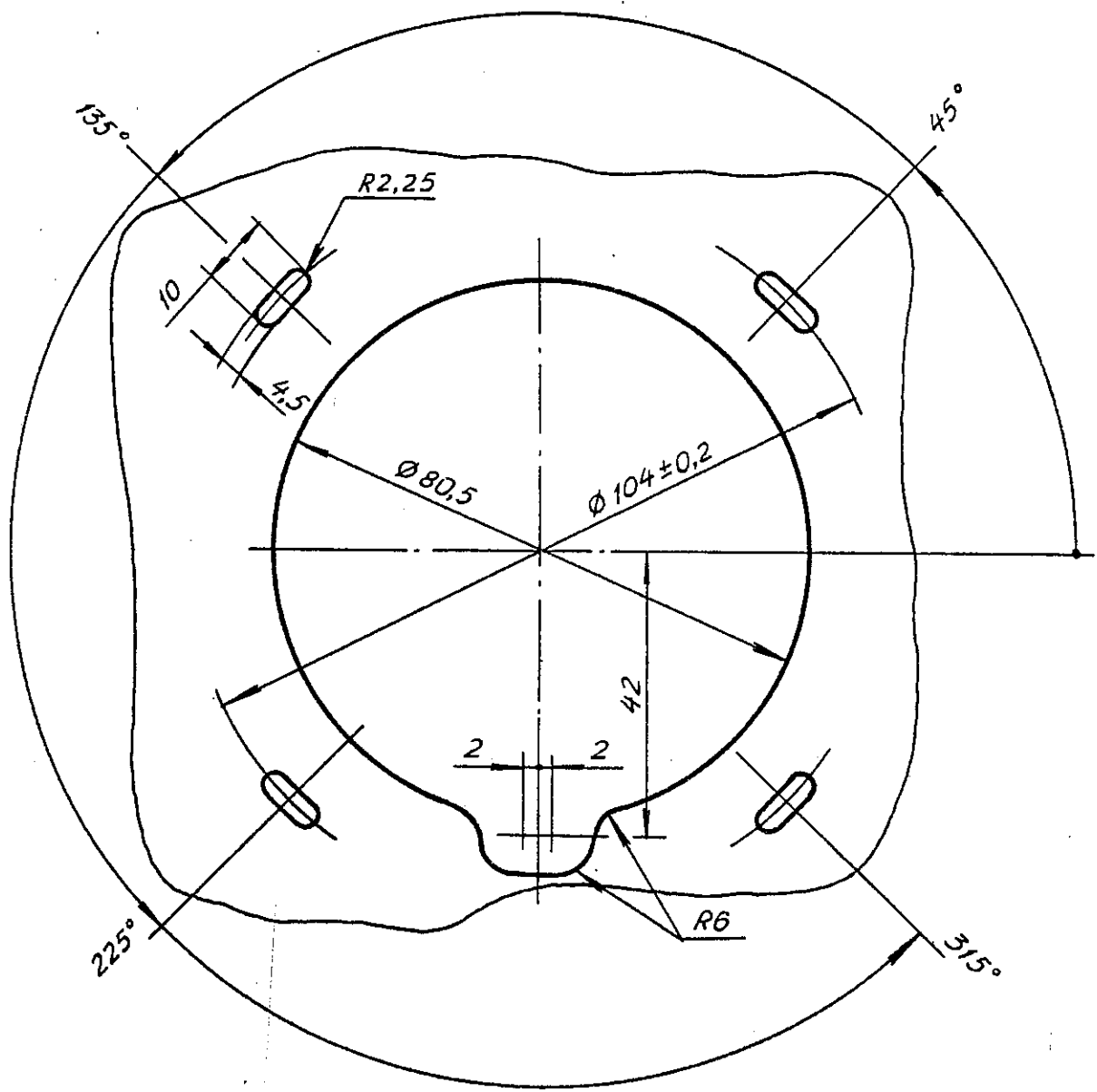
№ ИЗМ.
№ ИЗВ.

Инв. № дубликата
Инв. № подлинника
3722

мм

Типо-размер	L	r	r ₁
1	48,5	8	11,0
2	52,5	4	10,5
3		6	24,0

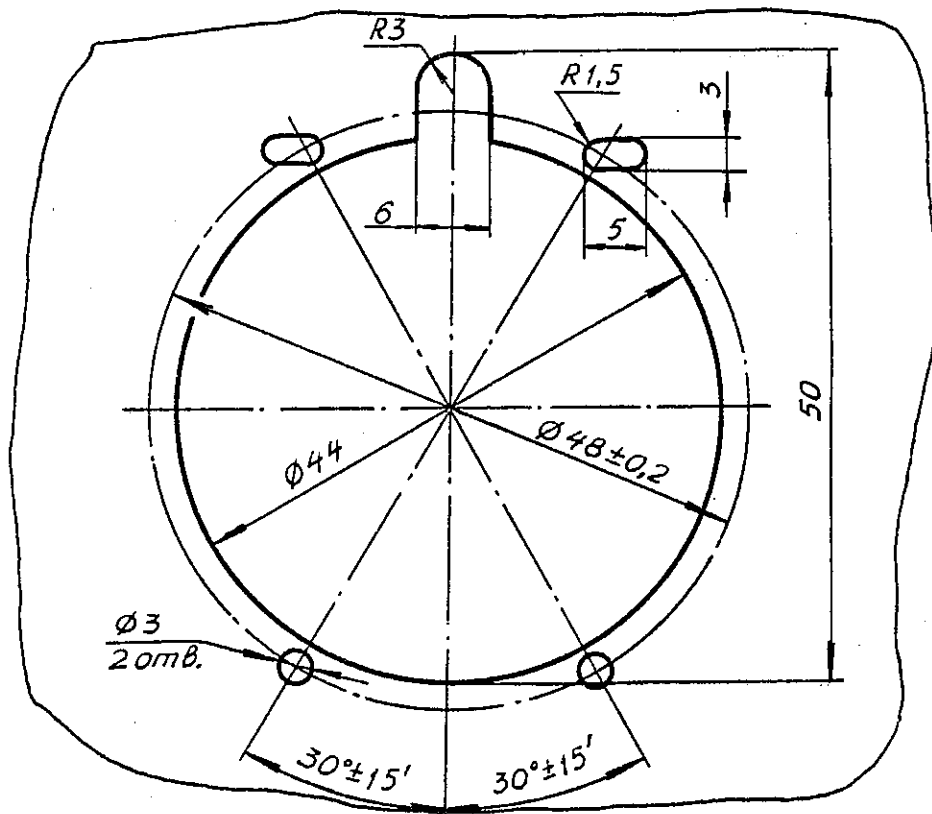
Исполнение 18



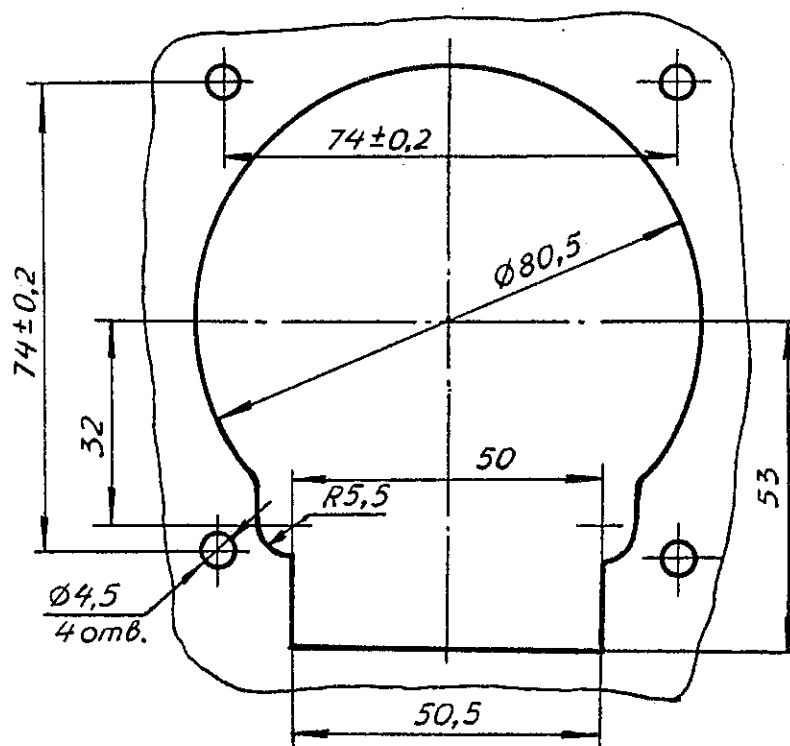
Черт. 15

№ изм.	1
№ изв.	11.567

Инв. № дубликата	3722
Инв. № подлинника	



Черт. 16



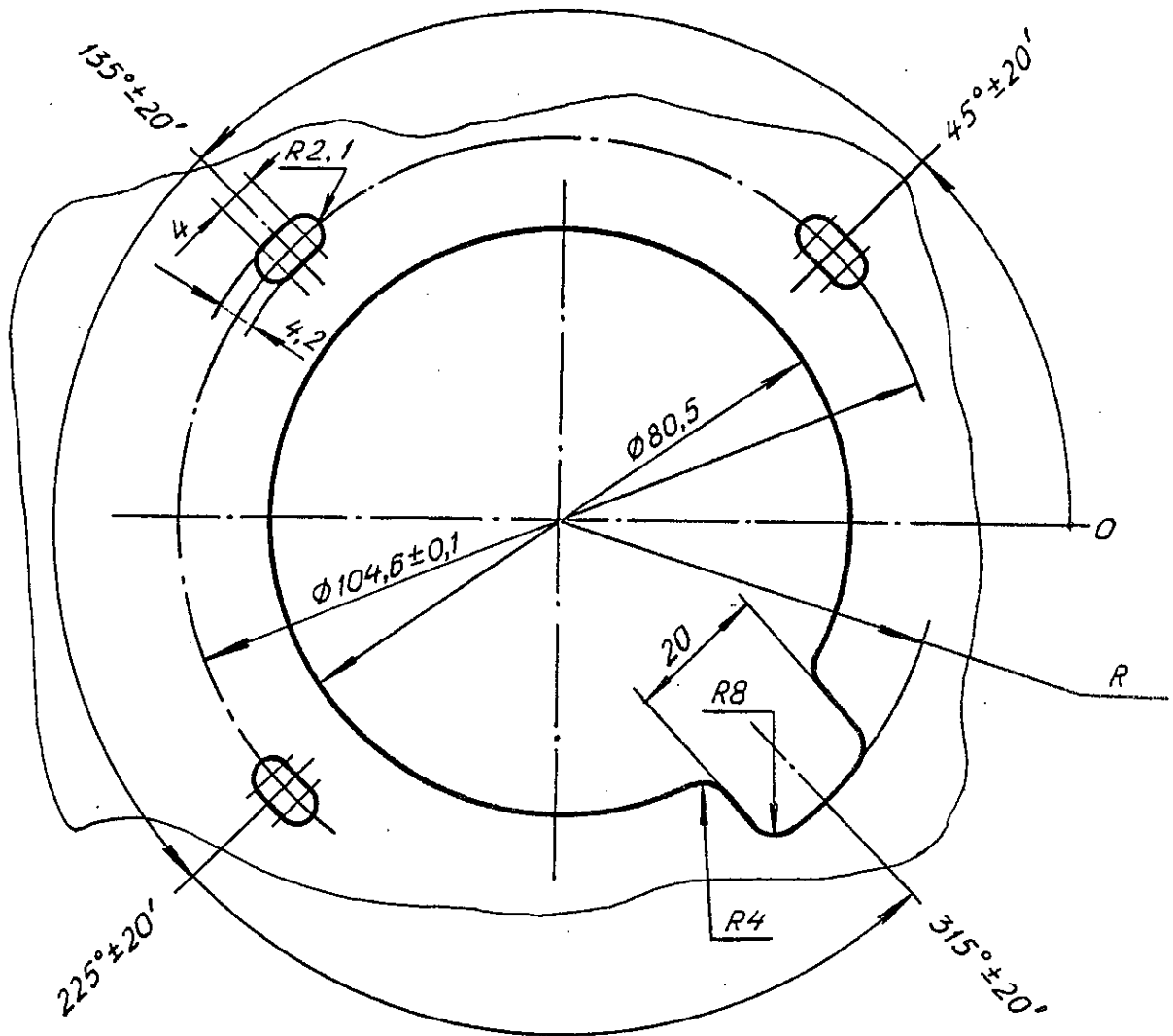
Черт. 17

№ ИЗМ.
№ ИЗВ.

3722

Инв. № дубликата
Инв. № подлинника

Исполнение 22



Черт. 19

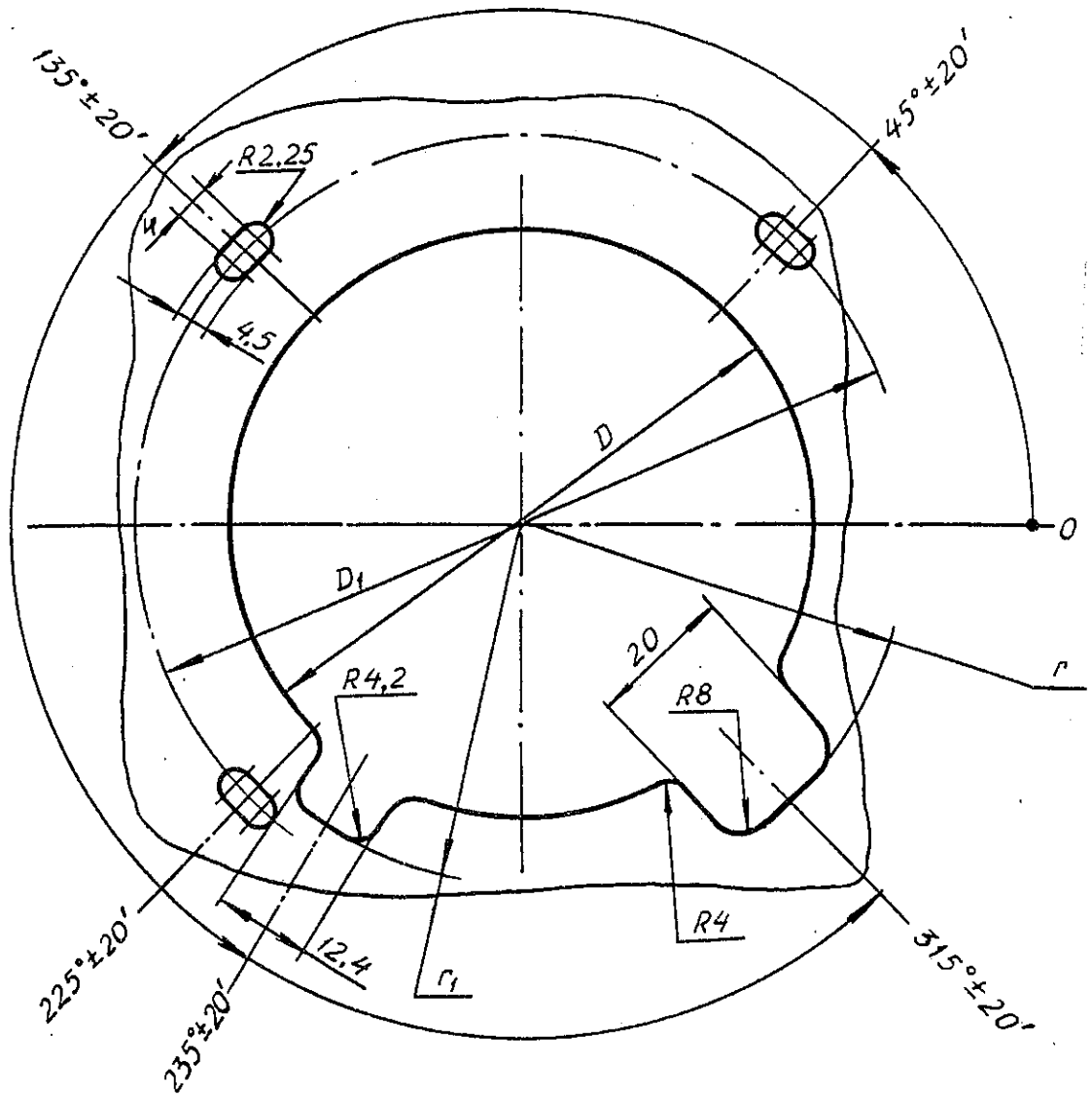
Таблица 8
мм

Типо-размер	R
1	52,0
2	55,5

№ ИЗМ. 1
№ ИЗВ. 1.1567

Инв. № дубликата
Инв. № подлинника 3722

Исполнение 23



Черт. 20

Таблица 9

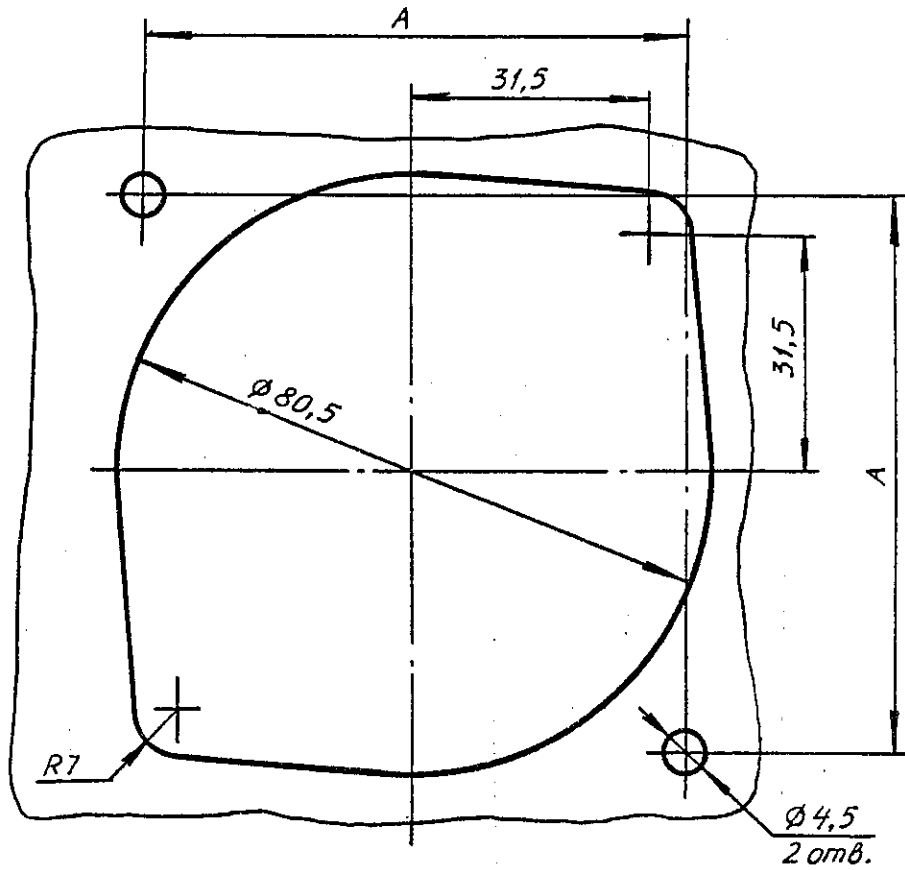
мм

Типо-размер	D	D_1 $\pm 0,2$	r	r_1
1	60,5	76,4	43,0	34,0
2	80,5	104,0	55,0	48,2

№ ИЗМ. 1
№ ИЗВ. 11567

Инв. № дубликата
Инв. № подлинника 3722

Исполнение 24 - изображено
 Исполнение 25 - зеркальное отражение исполнения 24



Черт. 21

Таблица 10

мм.

Типо- размер	A ±0,2
1	63
2	74

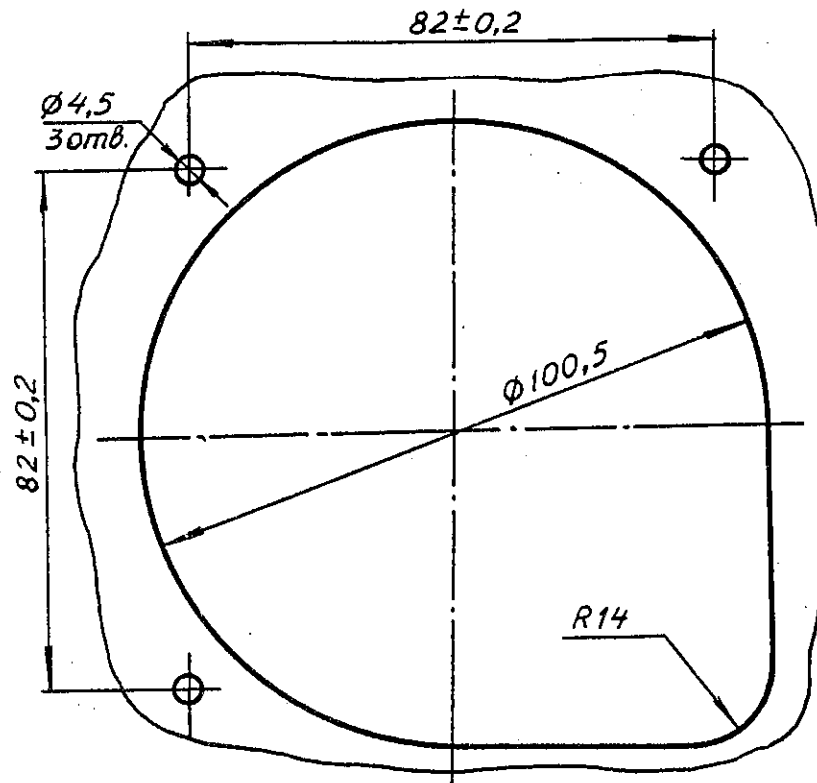
№ изм. 1

№ изв. 11567

Инв. № дубликата

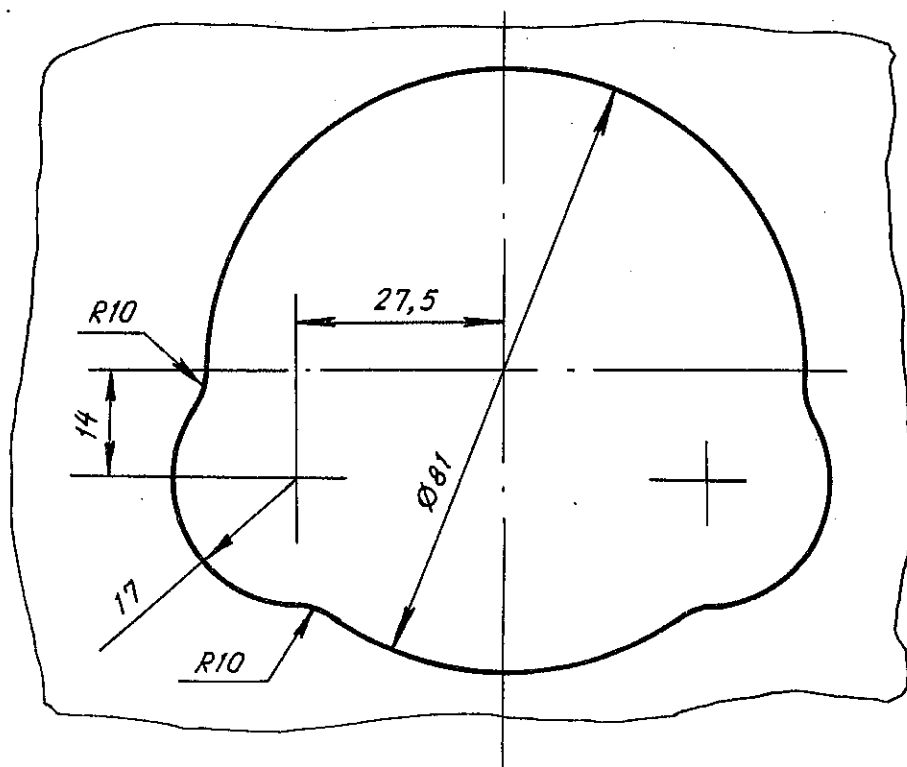
Инв. № подлинника 3722

Исполнение 26



Черт. 22

Исполнение 27

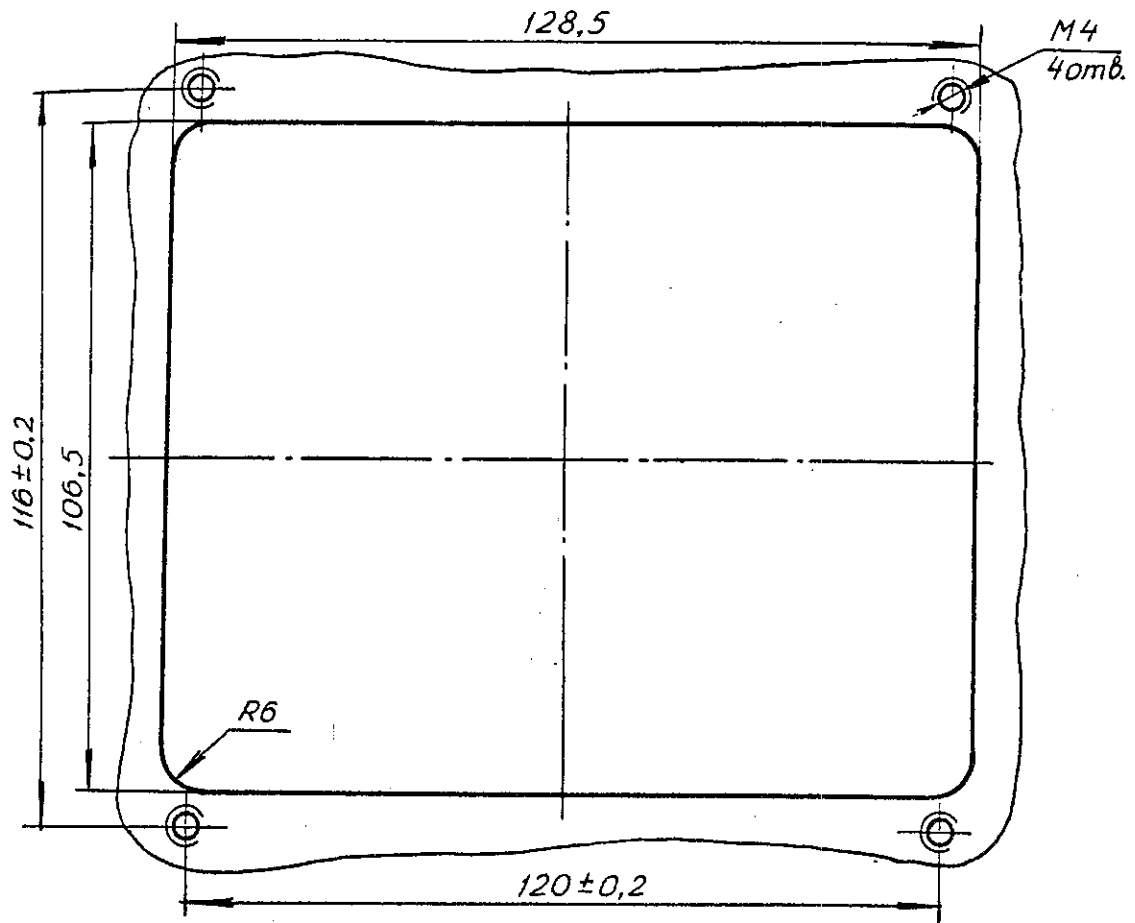


Черт. 23

№ изм.	1
№ изв.	1.1567

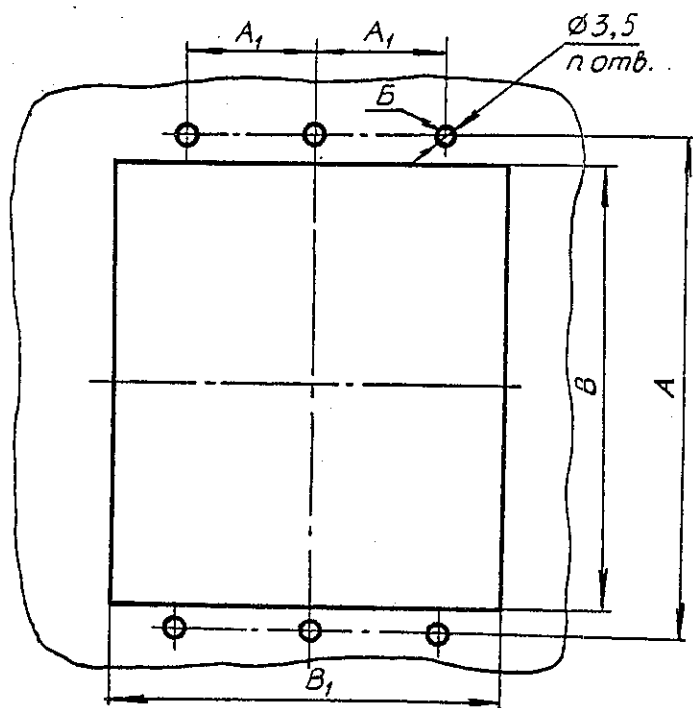
Инв. № дубликата	3722
Инв. № подлинника	

Исполнение 28



Черт. 24

Исполнение 29



Черт. 25

№ ИЗМ.
№ ИЗВ.

Инв. № дубликата
Инв. № подлинника
3722

Таблица 11

мм

Типо- размер	A $\pm 0,2$	A ₁ $\pm 0,2$	B	B ₁	n		
1	55	-	50,5	12,5	2		
2		50,5		50,5	25,0	4	
3					12,5	37,5	6
4					50,0	8	
5					-	17,5	2
6					35,0	4	
7					17,5	52,5	6
8					70,0	8	
9					-	25,5	2
10					51,0	4	
11					25,5	76,5	6
12					102,0	8	
13	74		-		68,5	20,5	2
14		68,5	68,5	41,0		4	
15				20,5		61,5	6
16				82,0		8	
17				-		30,5	2
18				61,0		4	
19				30,5		91,5	6
20				122,0		8	
21	94			-	88,5	20,5	2
22		88,5	88,5	41,0		4	
23				20,5		61,5	6
24				82,0		8	
25	-			20,5	2		
26	114	20,5	108,5	41,0	4		
27				61,5	6		
28				82,0	8		

№ ИЗМ. 1

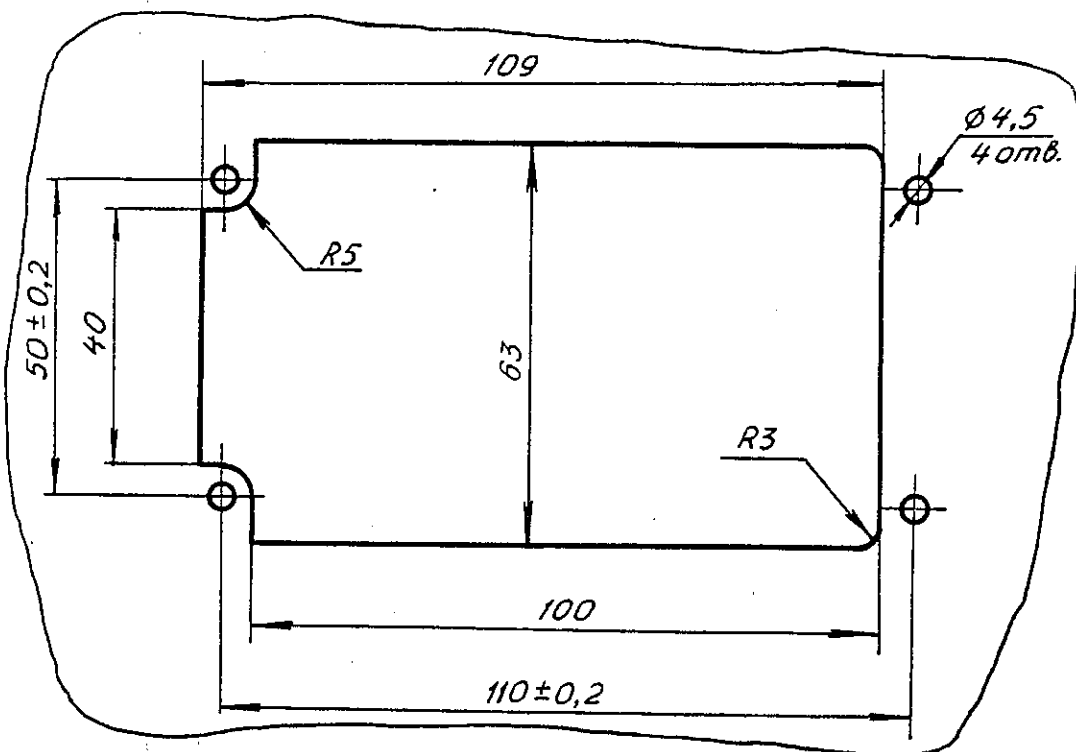
№ ИЗВ. 11567

Инв. № дубликата

Инв. № подлинника

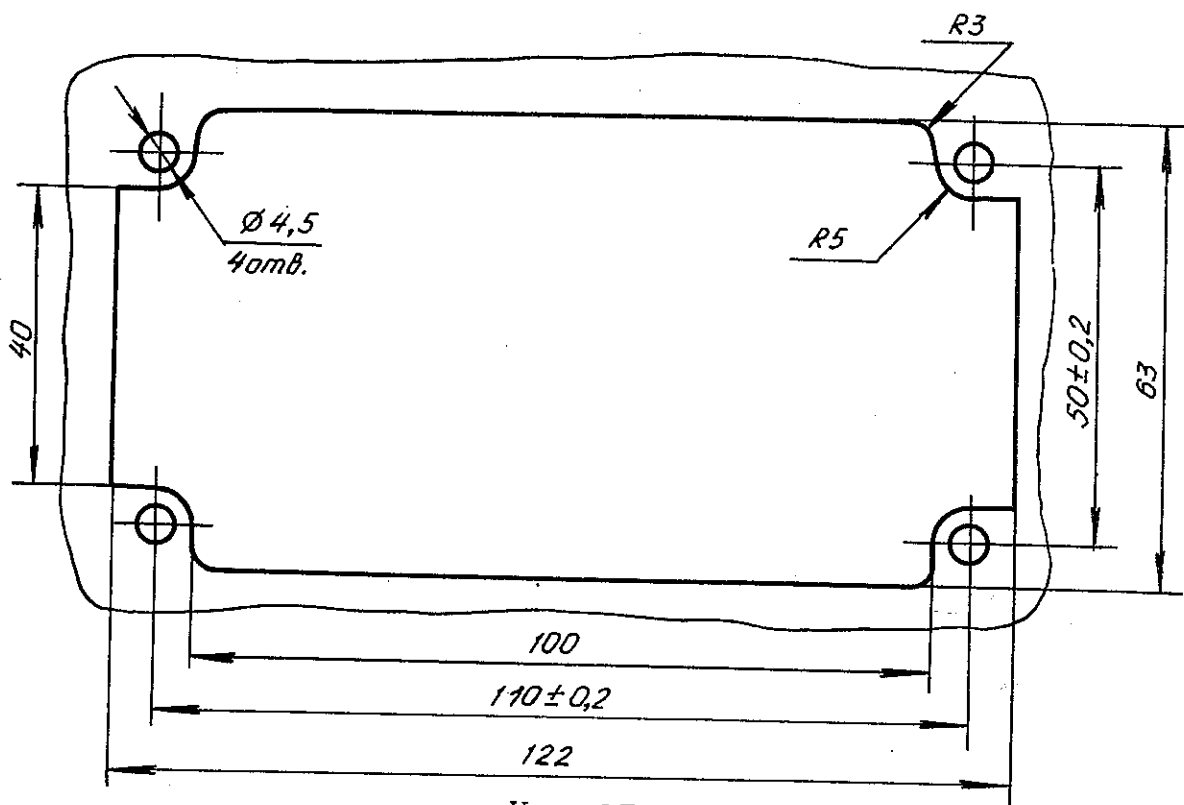
3722

Исполнение 30



Черт. 26

Исполнение 31



Черт. 27

2. Размеры отверстий под пульты должны соответствовать указанным:
- для исполнения 32 - на черт. 28 и в табл. 12;
 - для исполнения 33 - на черт. 29 и в табл. 13;
 - для исполнения 34 - на черт. 30 и в табл. 13.

№ изм. 1

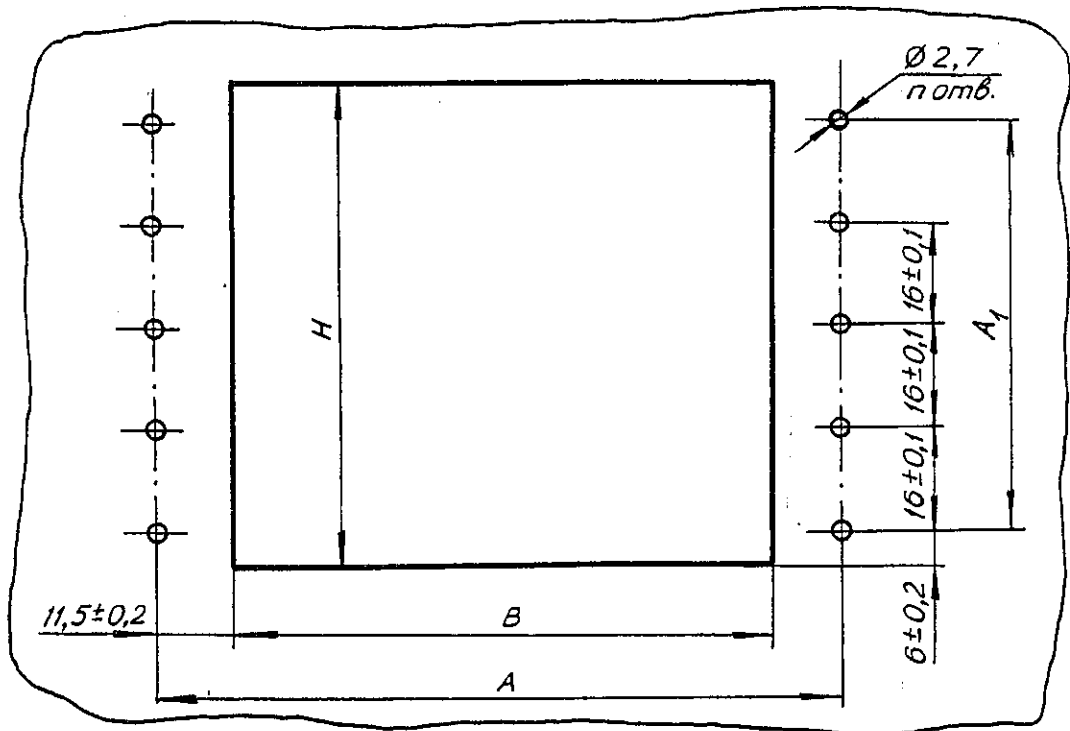
№ изв. 11567

3722

Инв. № дубликата

Инв. № подлинника

Исполнение 32



Черт. 28

Таблица 12

мм

Типо-размер	$A \pm 0,2$	$A_1 \pm 0,2$	B	H	n
1	98	32	86,5	44,5	6
2		48		60,5	8
3		64		76,5	10
4	172	32	161,0	44,5	6
5		48		60,5	8
6		64		76,5	10
7	246	48	235,0	60,5	8
8		64		76,5	10
9		283	272,0		

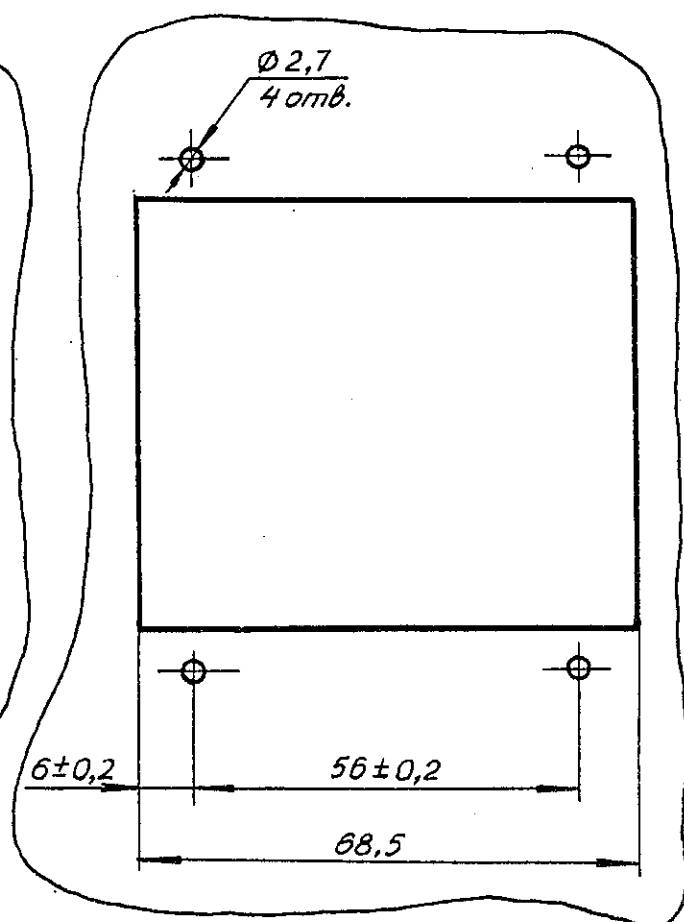
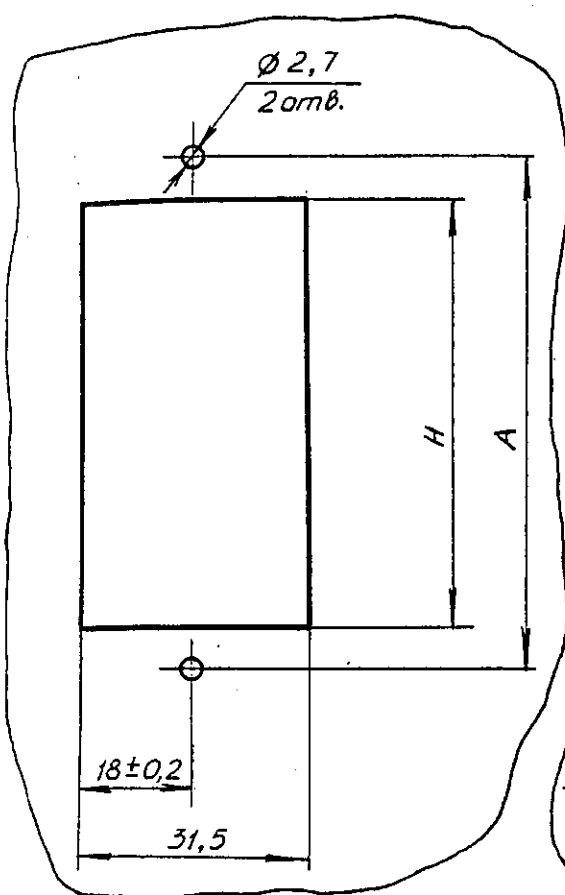
№ изм. 1
№ изв. 11567

Инв. № дубликата
Инв. № подлинника
3722

Исполнение 33

Исполнение 34

Остальное - см. черт. 29



Черт. 29

Черт. 30

Таблица 13

мм

Типо- размер	A ±0,2	H
1	53	42,5
2	69	58,5

3. Размеры отверстий под элементы электрорадиоаппаратуры должны соответствовать указанным:

- для исполнения 35 - на черт. 31 и в табл. 14;
- для исполнения 36 - на черт. 32 и в табл. 15;
- для исполнения 37 - на черт. 33 и в табл. 16;
- для исполнения 38 - на черт. 34;
- для исполнения 39 - на черт. 35;
- для исполнения 40 - на черт. 36;

1

№ изм.

11567

№ изв.

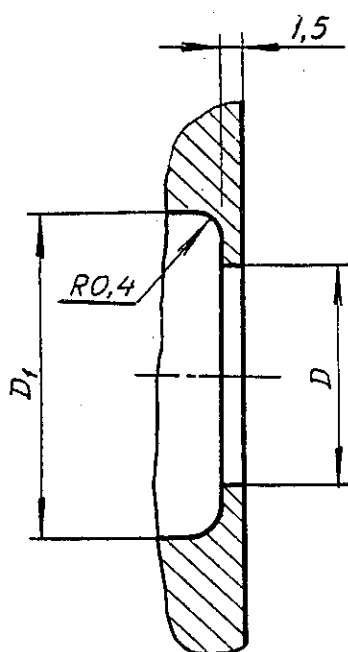
3722

Инв. № дубликата

Инв. № подлинника

- для исполнения 41 - на черт. 37;
- для исполнения 42 - на черт. 38 и в табл. 17;
- для исполнения 43 - на черт. 39 и в табл. 18;
- для исполнения 44 - на черт. 40 и в табл. 19;
- для исполнения 45 - на черт. 41 и в табл. 20;
- для исполнения 46 - на черт. 42 и в табл. 21;
- для исполнения 47 - на черт. 43 и в табл. 22;
- для исполнения 48 - на черт. 44;
- для исполнения 49 - на черт. 45 и в табл. 23;
- для исполнения 50 - на черт. 46 и в табл. 24;
- для исполнения 51 - на черт. 47 и в табл. 24;
- для исполнения 52 - на черт. 48 и в табл. 25;
- для исполнения 53 - на черт. 49 и в табл. 26.

Исполнение 35



Черт. 31

Таблица 14

мм

Типо-размер	D	D_1
1	12,5	15
2	16,5	22

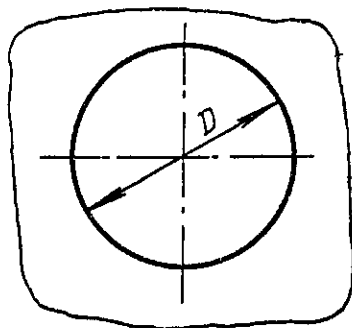
№ изм. 1

№ изв. 11567

Инв. № дубликата

Инв. № подлинника 3722

Исполнение 36

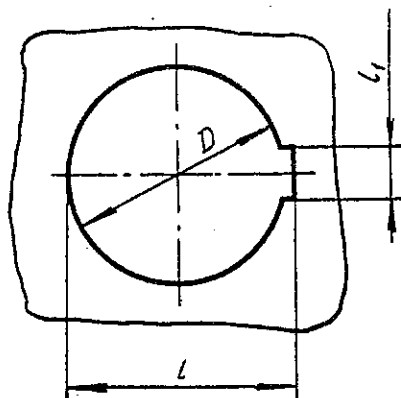


Черт. 32

Таблица 15

мм	
Типо-размер	<i>D</i>
1	7,0
2	12,5
3	17,8

Исполнение 37



Черт. 33

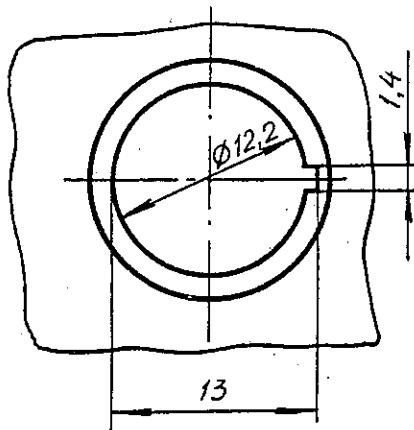
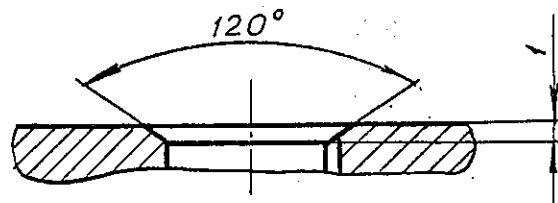
Таблица 16

мм			
Типо-размер	<i>D</i>	<i>l</i>	<i>l₁</i>
1	8,2	8,6	1,6
2	10,1	11,2	2,1
3	14,5	15,2	3,2
4	18,5	20,7	2,0

№ изм.	1
№ изв.	11567

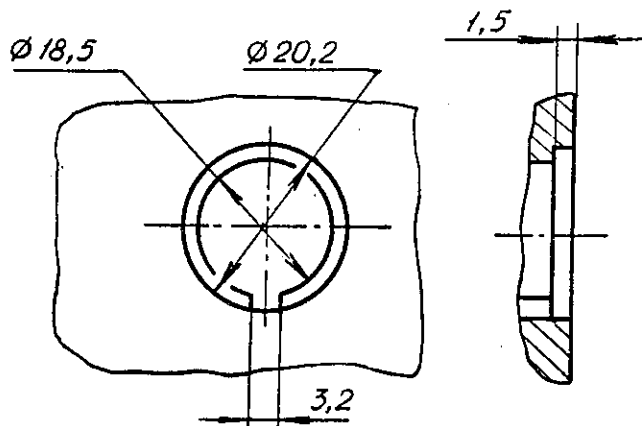
Инв. № дубликата	3722
Инв. № подлинника	

Исполнение 38



Черт. 34

Исполнение 39

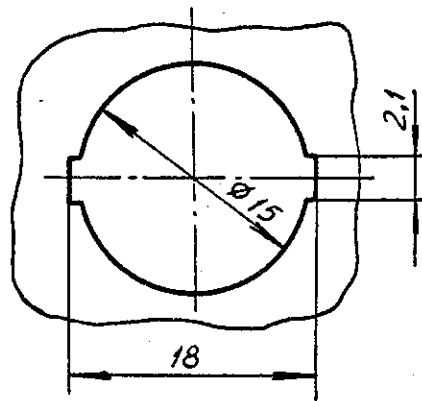


Черт. 35

№ изм.	1
№ изв.	11567

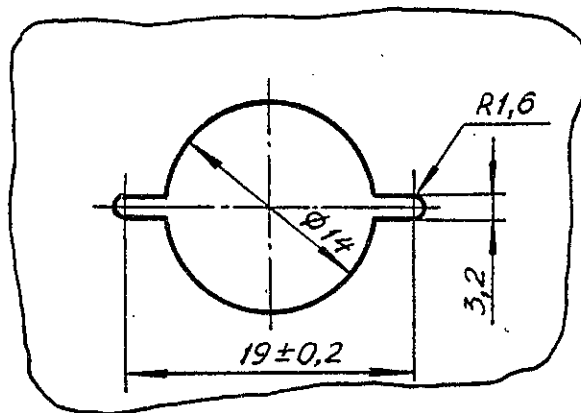
Инв. № дубликата	3722
Инв. № подлинника	

Исполнение 40



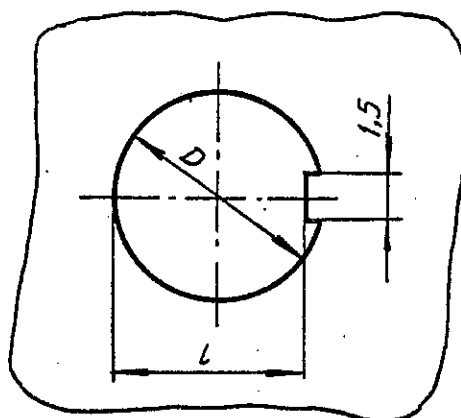
Черт. 36

Исполнение 41



Черт. 37

Исполнение 42



Черт. 38

№ изм.	1
№ изв.	11567

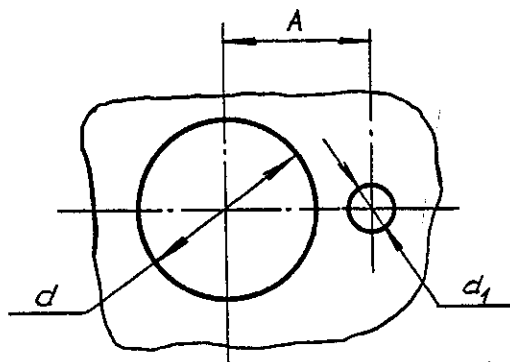
Инв. № дубликата	
Инв. № подлинника	3722

Таблица 17

мм

Типо-размер	D	l
1	8,2	7,6
2	10,1	8,9
3		9,5

Исполнение 43



Черт. 39

Таблица 18

мм

Типо-размер	A $\pm 0,2$	d	d_1
1	6,3	6,1	1,7
2	6,5	6,2	2,5
3	9,5	12,5	3,5
4	10,5	8,3	3,3
5	12,5	9,5	3,0
6	20,0	13,0	3,5

Инв. № дубликата

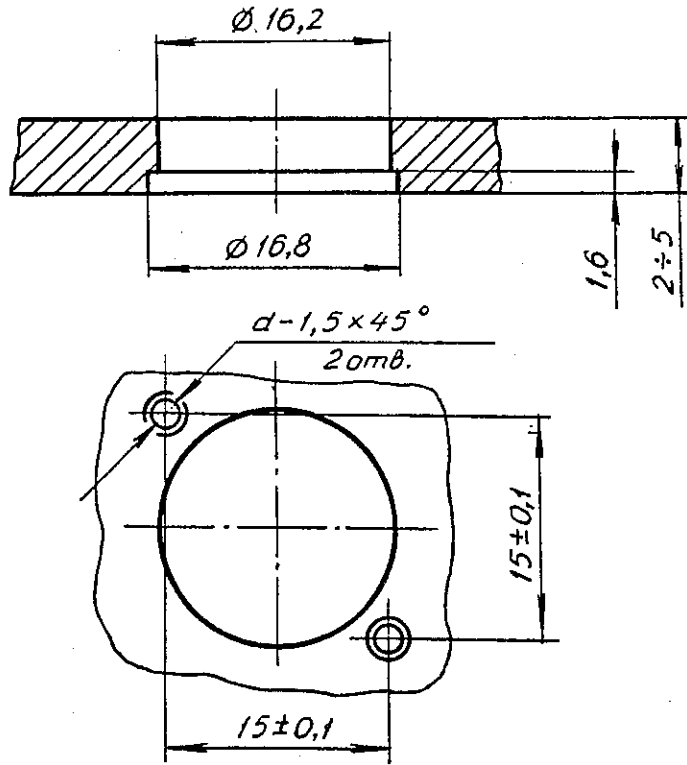
Инв. № подлинника

3722

№ ИЗМ. 1

№ ИЗВ. 11567

Исполнение 44



Черт. 40

Таблица 19
мм

Типо-размер	d
1	2,1
2	3,2

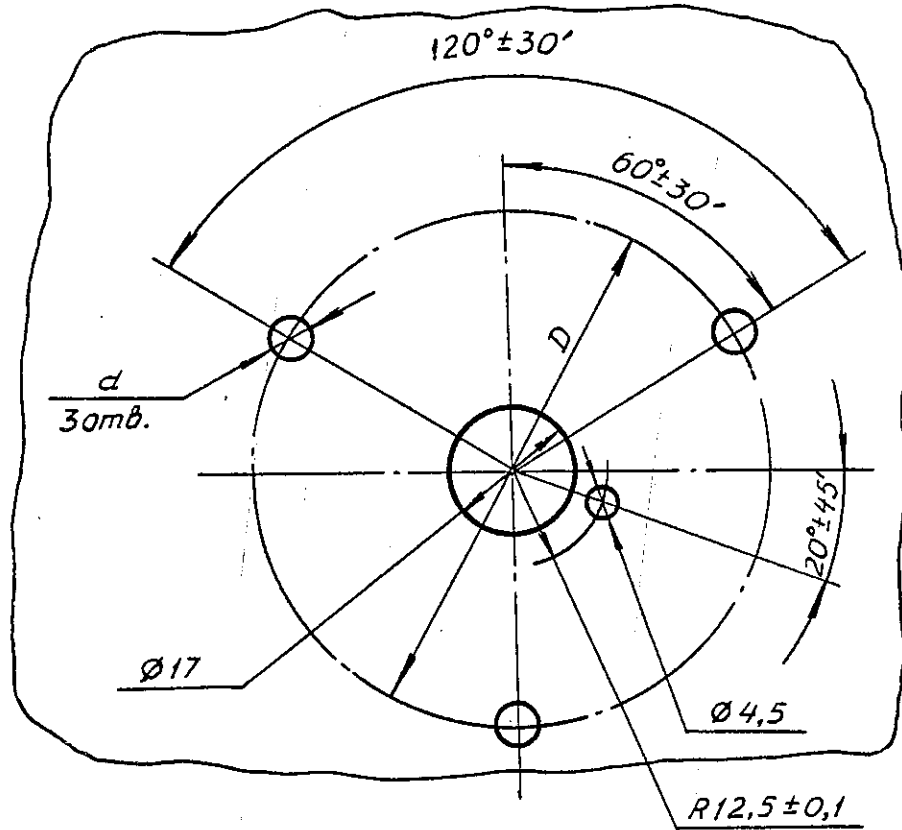
Инв. № дубликата

Инв. № подлинника

3722

№ изм. 1

№ изв. 11567



Черт. 41

Таблица 20
мм

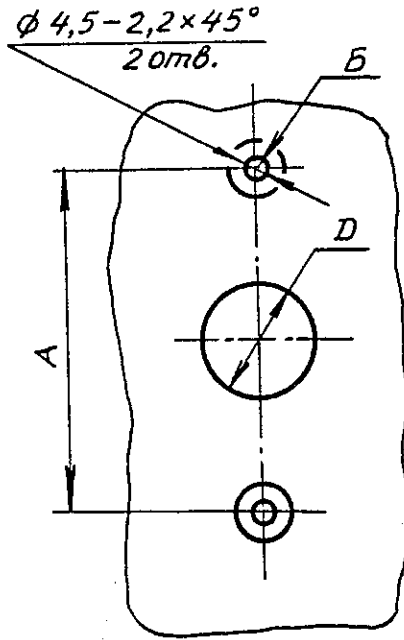
Типо-размер	D $\pm 0,2$	d
1	50	4,5
2	63	5,5
3	70	

№ изм. 1

№ изв. 11567

Инв. № дубликата
Инв. № подлинника

3722



Черт. 42

Таблица 21

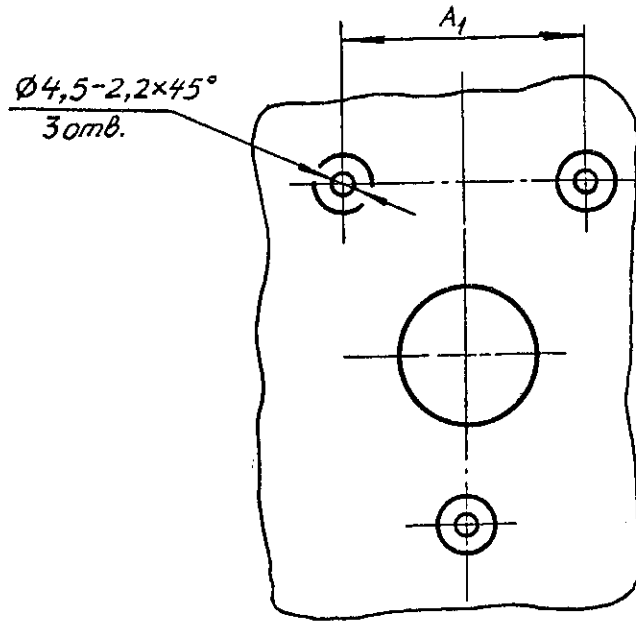
. мм

Типо-размер	A $\pm 0,2$	D
1	26	11,0
2		12,5
3	40	14,0
4		
5		

№ изм.	1
№ изв.	11567

Инв. № дубликата	
Инв. № подлинника	3722

Исполнение 47
Остальное - см. черт. 42



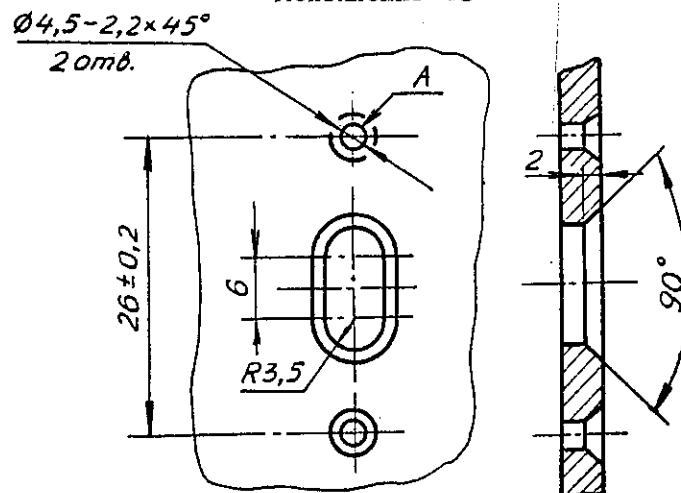
Черт. 43

Таблица 22

мм

Типоразмер	$A \pm 0,2$	$A_1 \pm 0,2$	D
1	26	26	11,0
2			12,5
3			16,0
4	46	33	18,0
5			

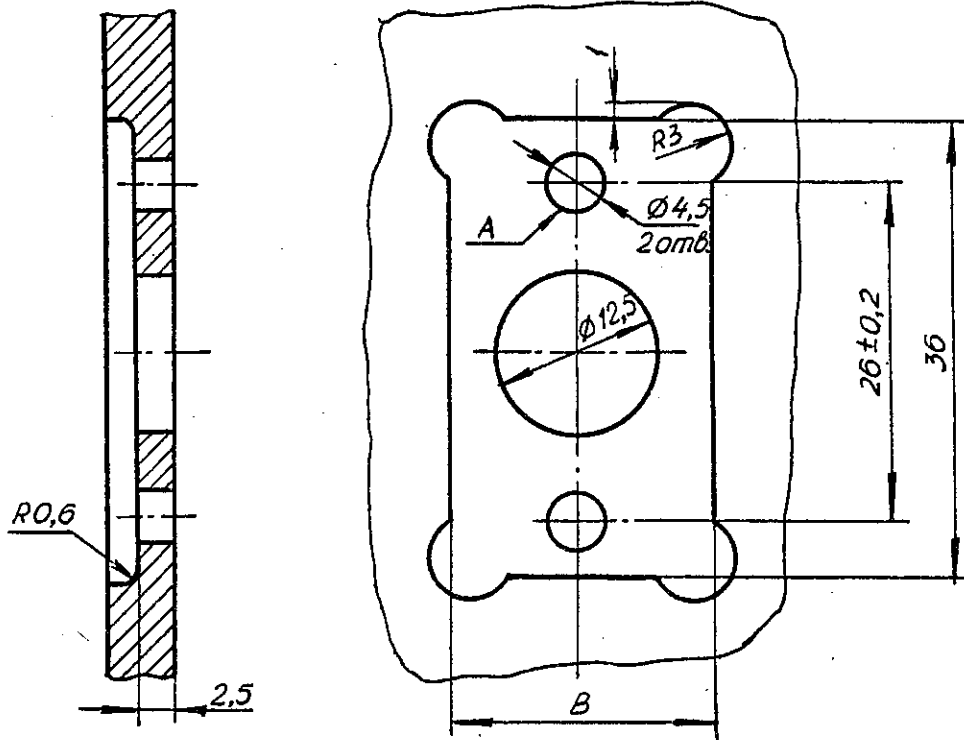
Исполнение 48



Черт. 44

№ изм. 1
№ изв. 11567

Инв. № дубликата 3722
Инв. № подлинника



Черт. 45

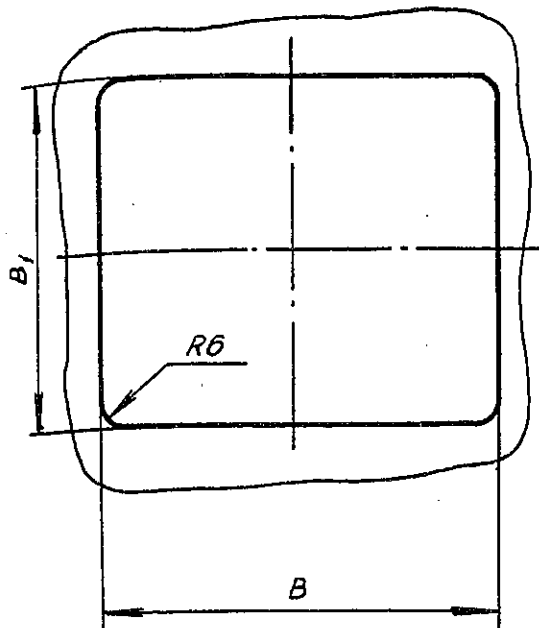
Таблица 23

мм

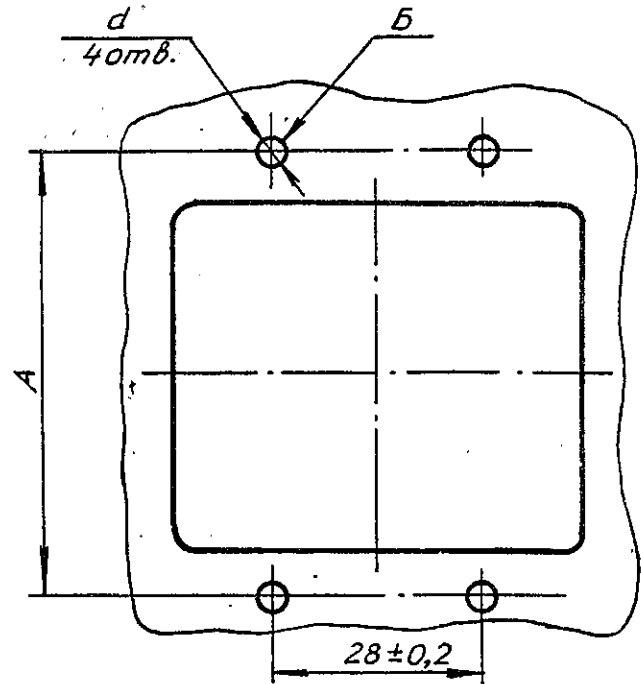
Типоразмер	B
1	21
2	34
3	45

№ изм.	1
№ изв.	11567

Инв. № дубликата	
Инв. № подлинника	3722



Черт. 46



Черт. 47

Таблица 24

мм

Типо-размер	A ±0,2	B	B ₁	d
1	-	17,8	17,8	-
2	25,0	57,0	16,5	4,5
3	30,8	55,0	18,8	5,5
4	40,0		28,2	
5	41,0	57,0	33,0	4,5
6	49,5	55,0	37,5	5,5
7	58,0	57,0	49,5	4,5
8	59,0	55,0	47,0	5,5
9	68,5		56,5	
10	74,0	57,0	66,0	4,5
11	77,8	55,0	65,8	5,5
12	87,0		75,2	
13	90,0	57,0	82,0	4,5
14	96,5	55,0	84,5	5,5
15	106,0		94,0	
16	115,5		103,5	

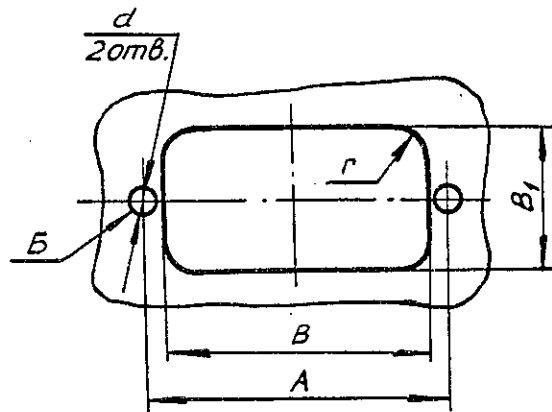
№ изм.	1
№ изв.	11567

Инв. № дубликата	3722
Инв. № подлинника	

мм

Типо-размер	A ±0,2	B	B ₁	d
17	124,8	55,0	112,8	5,5
18	134,0		122,2	
19	143,5		131,5	
20	153,0		141,0	
21	162,5		150,5	
22	171,8		159,8	
23	181,2		169,2	
24	190,5		178,5	
25	200,0		188,0	
26	-	21,4	21,4	-

Исполнение 52



Черт. 48

Таблица 25

мм.

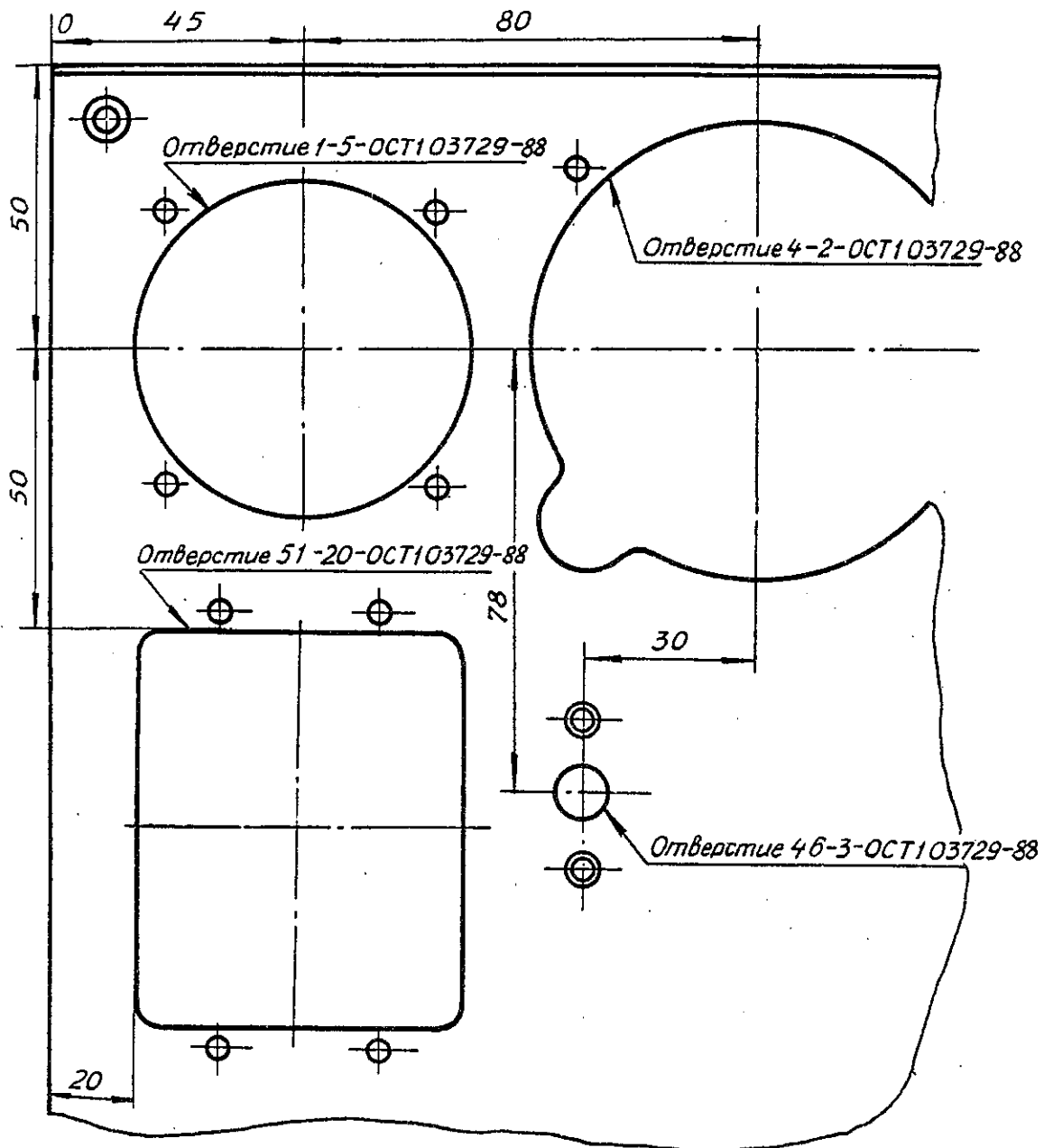
Типо-размер	A ±0,2	B	B ₁	d	r
1	41	29,2	16,2	4,5	1
2	42	35,0	18,0	3,2	4
3	46	15,0	20,0	4,5	2
4	67	55,0	9,5	4,8	1

№ ИЗМ. 1
№ ИЗВ. 11567

Инв. № дубликата 3722
Инв. № подлинника

ПРИМЕР ПРИМЕНЕНИЯ ОТВЕРСТИЙ ПОД ИНДИКАТОРЫ, ПУЛЬТЫ
И ЭЛЕМЕНТЫ ЭЛЕКТРОАППАРАТУРЫ В ЧЕРТЕЖАХ И НА ШАБЛОНАХ
ПРИ ПРОЕКТИРОВАНИИ И ИЗГОТОВЛЕНИИ ПРИБОРНЫХ ДОСОК
САМОЛЕТОВ И ВЕРТОЛЕТОВ

1. В чертежах панели приборной доски наносятся конфигурация и координаты центра отверстия или его взаимно перпендикулярных сторон, как показано на черт. 50, или от общей базы с отметкой "0".



Черт. 50

№ изм. 1

№ изв. 11567

Инв. № дубликата

Инв. № подлинника 3722

ИНФОРМАЦИОННЫЕ ДАННЫЕ

1. УТВЕРЖДЕН Министерством

ЗАРЕГИСТРИРОВАН ЦГФСТУ

за № 8419346 от 16.06.88

2. ВЗАМЕН ОСТ 1 03729-74

3. ССЫЛОЧНЫЕ НОРМАТИВНО-ТЕХНИЧЕСКИЕ ДОКУМЕНТЫ

Обозначение НТД, на который дана ссылка	Номер пункта
ОСТ 1 00022-80	6

№ ИЗМ.
№ ИЗВ.

Инв. № дубликата
Инв. № подлинника
3722

