

OBORONSTAL.RU

УДК 621.643.34:629.7+621.643.4:629.7

Группа Д15

ОТРАСЛЕВОЙ СТАНДАРТ

ОСТ 1 03712-74

На 15 страницах

РУКАВА МЕТАЛЛИЧЕСКИЕ С ПРИСОЕДИНИТЕЛЬНОЙ АРМАТУРОЙ

Взамен 4600А
4603А
4655А
4656А
4657А

Типы и основные параметры

Распоряжением Министерства от 4 октября 1974 г.

№ 087-16

срок введения установлен с 1 июля 1975 г.

Несоблюдение стандарта преследуется по закону

РУКАВА ПО ОСТ 1 03712-74 ВЗАИМОЗАМЕНЯЕМЫ С РУКАВАМИ ПО
НОРМАЛЯМ 4600А, 4603А, 4655А - 4657А

1. Настоящий стандарт распространяется на металлические рукава с присоеди-
нительной арматурой (в дальнейшем изложении - рукава), предназначенные для
различных систем летательных аппаратов и наземного оборудования.

Издание официальное

ГР 3733 от 25.10.74

Перепечатка воспрещена



Лит.изм.	1	2	3	4	5
№ изв.	6672	7628	7981	10128	12125

Инв. № дубликата	
Инв. № подлинника	2079

2. Рукава в зависимости от рабочего давления среды подразделяются на семь типов.

3. Рукава подразделяются на шесть исполнений:

- исполнение 1 - под сварку с концевой арматурой;
- исполнение 2 - для соединения трубопроводов по наружному конусу по ГОСТ 13954-74 - ГОСТ 13974-74, ГОСТ 13976-74, ГОСТ 13977-74, ГОСТ 20188-74 - ГОСТ 20200-74;
- исполнение 3 - для соединения трубопроводов по внутреннему конусу по ГОСТ 16039-70 - ГОСТ 16078-70;
- исполнение 4 - под сварку с жестким трубопроводом;
- исполнение 5 - для соединения трубопроводов по типу "шип - паз";
- исполнение 6 - для фланцевого соединения.

4. Рукава в зависимости от типов и исполнений должны выдерживать рабочие давления, указанные в табл. 1.

Таблица 1

Тип	Исполнение	Рабочее давление, МПа (кгс/см ²), при температуре +20 °С		Тип	Исполнение	Рабочее давление, МПа (кгс/см ²), при температуре +20 °С				
		Номин.	Пред. откл.			Номин.	Пред. откл.			
1		28,0 (280)	+1,5	6	4; 5; 6	2,5 (25)	+0,2			
			-1,0				-0,1			
			+15 -10				+2 -1			
2	1; 2; 3	21,0 (210)	+1,5	7		1,6 (16)	+0,18			
			-0,7				+1,8			
			+15 -7	8	0,6 (6)	+0,03				
		+0,3								
3		10,0 (100)	+1,0 +10	5						
4	4	4,0 (40)	+0,5							
			-0,1							
			+5 -1							

5. Габаритные и присоединительные размеры и масса рукавов должны соответствовать указанным:

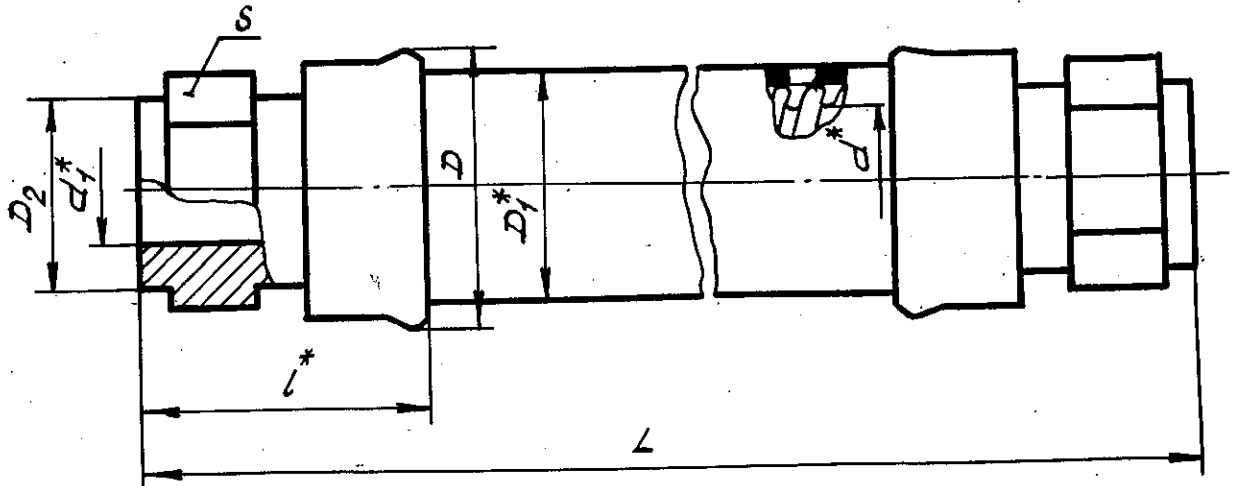
- для исполнения 1 - на черт. 1 и в табл. 2;
- для исполнения 2 - на черт. 2 и в табл. 3;
- для исполнения 3 - на черт. 3 и в табл. 4;
- для исполнения 4 - на черт. 4 и в табл. 5;
- для исполнения 5 - на черт. 5 и в табл. 6;
- для исполнения 6 - на черт. 6 и в табл. 7.

Лит.изм. 1 4
№ изв. 6672 10128

2079

Инв. № дубликата
Инв. № подлинника

Исполнение 1



Черт. 1

Таблица 2

Размеры, мм

Тип рукава	d	d ₁	D _{max}	D ₁	D ₂ Поле допуска h14	l	S Поле допуска h14	Масса, кг	
								присоединительной арматуры	1м гибкой части рукава
3	6	4	16,5	11,5	8	45,0	10	0,05	0,32
1			18,0	13,0					0,52
3	8	6	18,5	13,5	10		12	0,06	0,39
1			20,0	15,0					0,57
3	10	8	21,0	16,0	12		14	0,07	0,47
1			22,5	17,5					0,80
3	12	10	23,0	18,0	14		17	0,09	0,55
2			24,5	19,5					0,87
3	14	12	26,0	21,0	16		19	0,14	0,61
2			28,5	23,5					1,15
3	16	14	29,5	24,5	18	24	0,20	1,20	
2			31,5	26,5				1,88	
3	20	18	34,0	29,0	22	27	0,24	1,52	
2			36,5	31,5				2,16	
3	25	23	40,0	34,5	28	32	0,34	1,67	
2			42,0	36,5				2,61	
3	32	30	49,0	43,5	35	41	0,58	2,24	
2			55,0	49,5				4,70	

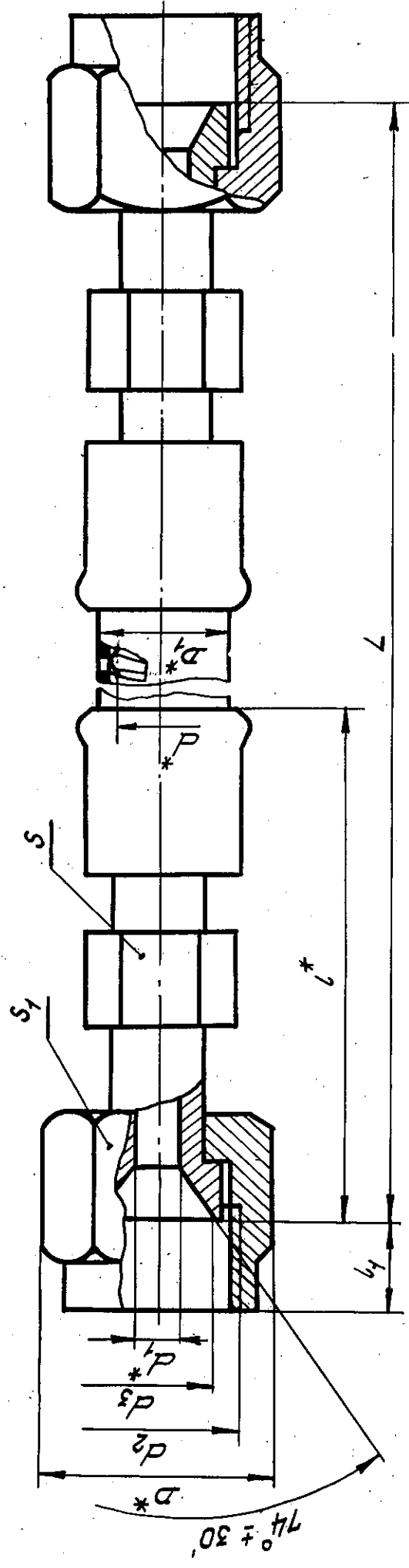
* Размеры для справок.

№ изм. 4
№ изв. 10123
№ изм. 2
№ изв. 7628
№ изм. 1
№ изв. 6672

№ дубликата 2079
№ подлинника

Инв. № дубликата	Инв. № подлинника	Лит.изм.	4
	2079	№ изв.	10123

Исполнение 2



Черт. 2

* Размеры для справок.

Размеры, мм

Таблица 3

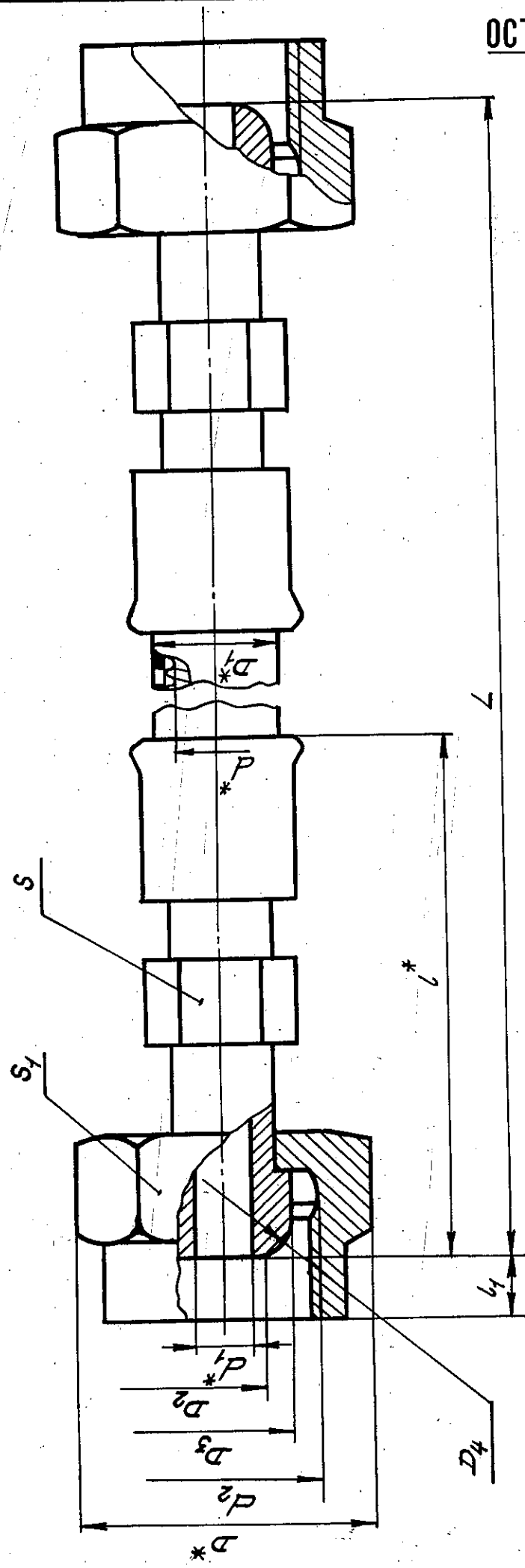
Тип рукава	d	d ₁	d ₂	d ₃ Пред. откл. ±0,2	D	D ₁	l	l ₁	S	S ₁	Масса, кг	
								Пред. откл. ±1	Поле допуска		присоеди- тельной арматуры	1 м гибкой части рукава
									h14	h12		
3	6	4	M14x1	10,5	19,6			9,0	10	17	0,10	0,32
1												13,0
3	8	6	M16x1	12,5	21,9			10,0	12	19	0,12	0,39
1												15,0
3	10	8	M20x1,5	15,5	27,7		65,0		14	24	0,16	0,47
1												17,5
3	12	10	M22x1,5	17,5	31,2			12,0	17	27	0,20	0,55
2												19,5
3	14	12	M24x1,5	19,0					19		0,26	0,61
2												21,0
3	16	14	M27x1,5	22,0	34,6			76,5	12,5	24	30	1,20
2												24,5
2												26,5

№ изм. 1 2 4
 № изв. 6672 7628 10123

Изм. № дубликата
 Изв. № подлинника 2079

Инв. № дубликата	2079	Лит.изм.	4
Инв. № подлинника		№ изв.	10123

Исполнение 3



Черт. 3

* Размеры для справок.

Инв. № дубликата

Инв. № подлинника

2079

№ изм.

№ изв.

1

2

4

10123

6672

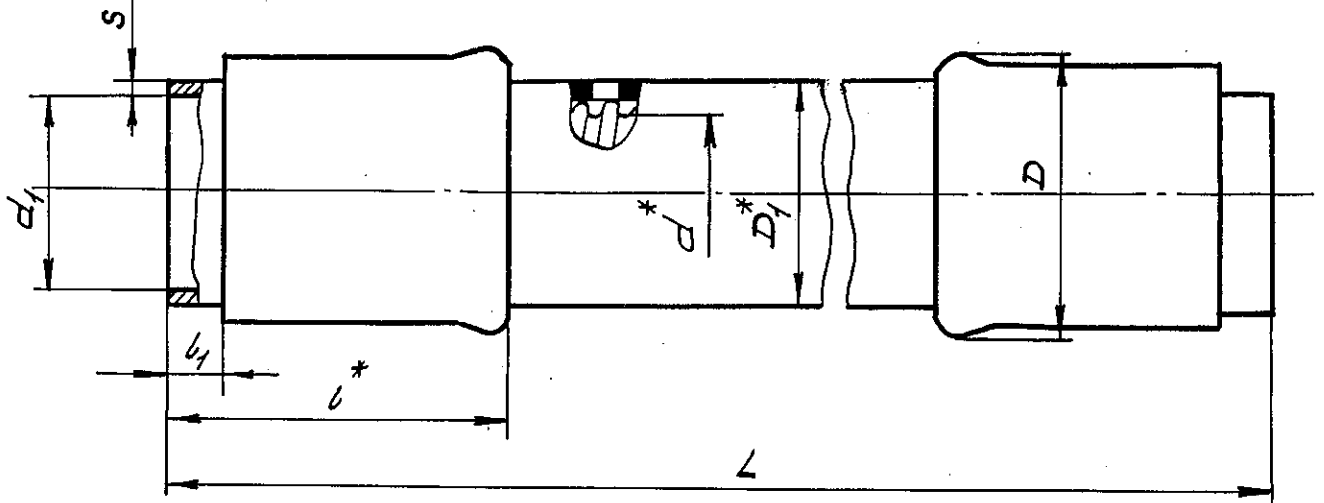
7628

Таблица 4

Размеры, мм

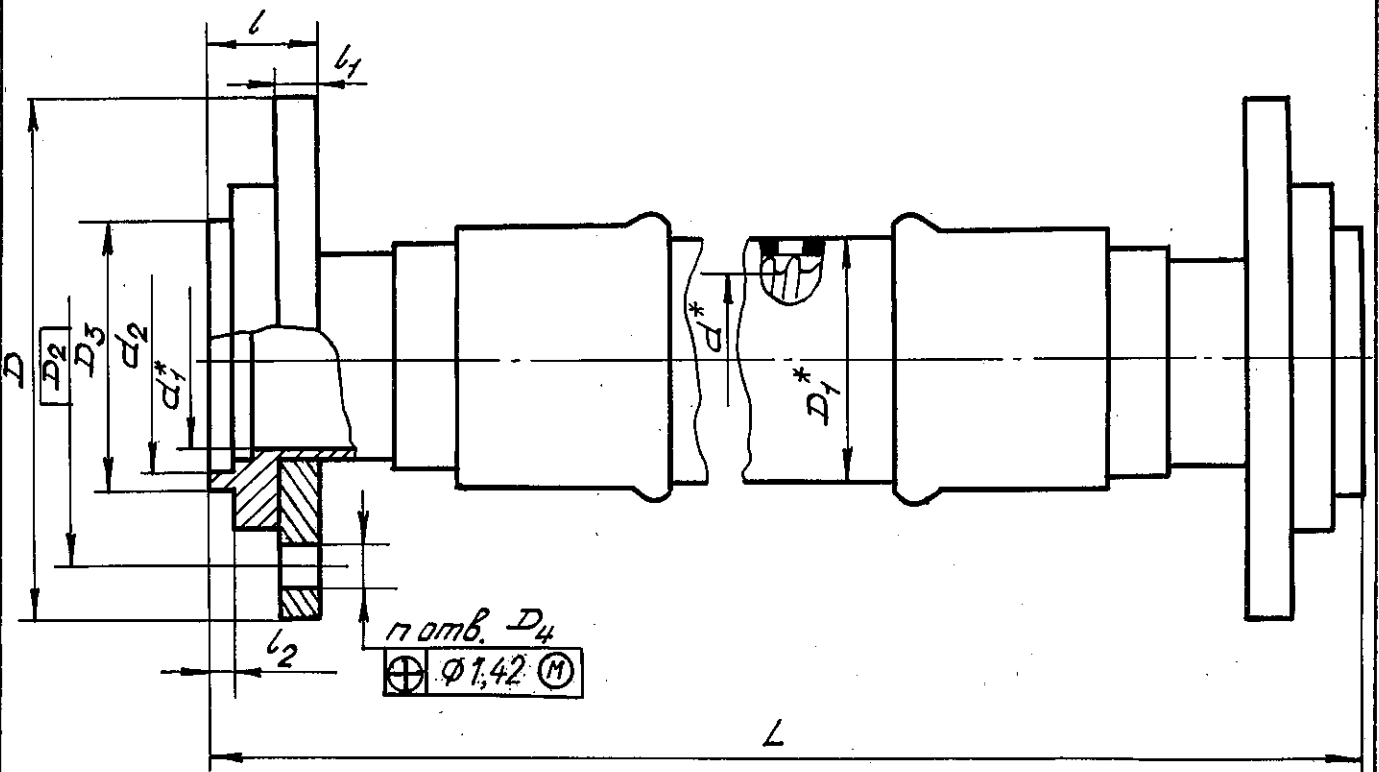
Тип рукава	d	d ₁	d ₂	D	D ₁	D ₂ Пред. откл. ±0,2	D ₃ Поле допуска h11	D ₄ Пред. откл. +0,2 -0,1	l	l ₁ Пред. откл. ±1	S	S ₁ Поле допуска h12	Масса, кг	
													присоеди- тельной арматуры	1 м гибкой части рукава
3	6	4	M16x1,5	25,4	11,5 13,0	7,5	13,5	13,5	4,5	10	22	0,11	0,32 0,52	
3	8	6	M18x1,5	27,7	13,5 15,0	9,5	15,5	15,5	65,0	4,0	12	24	0,15	0,39 0,57
3	10	8	M20x1,5	31,2	16,0 17,5	11,5	17,5	17,5	67,0	4,5	14	27	0,17	0,47 0,80
2	12	10	M22x1,5		18,0 19,5	13,5	19,5	19,5		4,0	17	0,20	0,55 0,87	
3	14	12	M24x1,5	34,6	21,0 23,5	15,5	21,5	21,5	78,5	5,5	19	30	0,26	0,61 1,15
2	16	14	M27x1,5	36,9	24,5 26,5	17,5	24,0	24,5			24	32	0,35	1,20 1,88

Исполнение 4



Черт. 4

Исполнение 5



Черт. 5

* Размеры для справок.

Инв. № дубликата	
Инв. № подлинника	2079
Лит. изм.	4
№ изв.	10128

Таблица 5

Размеры, мм

Тип рукава	d	d ₁		D _{max}	D ₁	l	l ₁		S	Масса, кг	
		Номина.	Пред. откл.				Но-мин	Пред. откл.		присоединительной арматуры	1 м гибкой части рукава
4	20	24,5	±0,28	33,5	28,0	44	4	±1	1,0	0,15	0,6
	25	29,5		38,5	33,0					0,17	0,7
	32	38,8	±0,34	49,5	42,5					0,23	1,5
	40	47,0		58,5	51,5	65	10		1,5	0,44	1,6
	50	55,8	±0,40	69,0	61,0					0,61	2,0
6	70	82,0		96,0	87,0	67	12		1,5	1,10	3,4
7	100	111,5	±0,46	127,0	117,0					68	
6				130,0	120,0	13					
7	125	136,6		153,0	142,5					73	
6			±1,00	156,0	145,0						
7	150	166,6		184,0	173,5						
6				186,0	176,0						
7	200	216,6	±1,15	237,0	226,5						
6				237,0	226,5						
7	250	266,7	±1,35	287,0	276,5						

№ изм. 1 4
№ изв. 6672 10123

Изм. № дубликата
Изм. № подлинника 2079

Таблица 6

Размеры, мм

Лит. изм.	№ изв.	1	2	4	Размеры, мм										Масса, кг								
					D	D ₁	D ₂	D ₃		D ₄	l		l ₁ Поле допуска h12	l ₂ Пред. откл. +0,5		7	Масса, кг присоединительной арматуры						
								Номинал.	Поле допуска		Номинал.	Пред. откл.						1 м гибкой части рукава					
					2079																		
8	40		60	130		100	70		14	30	-0,86	12			1,95								
7	40	40	65	145	51,5		75	d11	18	38	-0,95	20			2,75							1,6	
6						110				40		22			2,89								
8				140					14	30	-0,86	12			2,30								
7	50	48	70	160	61,0	125	80		18	38	-0,95	20			3,40							2,0	
6										40		22			3,50								
8			90			130	100		14	34		14			3,54								
7	70	74	96	180	87,0	145	110			42	-1,04	22			5,10							3,4	
6									18	44		24			5,20								
8			126	205	117,0	170	140			34	-0,95	14			4,96								4,3
7	100	103	136	215		180	150			46	-1,04	26			8,16								
6				230	120,0	190			23	48		28			8,96								4,6
8			151	235		200	165			36	-0,95	14			7,43								6,0
7	125	128	161	245	142,5	210	175			50	-1,04	28			11,82								6,7
6				270	145,0	220			25	52		30			13,52								
8			176	260	173,5	225	190			38	-0,95	16			9,12								8,5
7	150	157	191	280		240	205			50	-1,04	28			12,10								
6				300	176,0	250			25	52		30			14,10								9,0

Изм. № дубликата

Изм. № подлинника

2079

Лит. изм.

1

2

4

№ изв.

6672

7628

10123

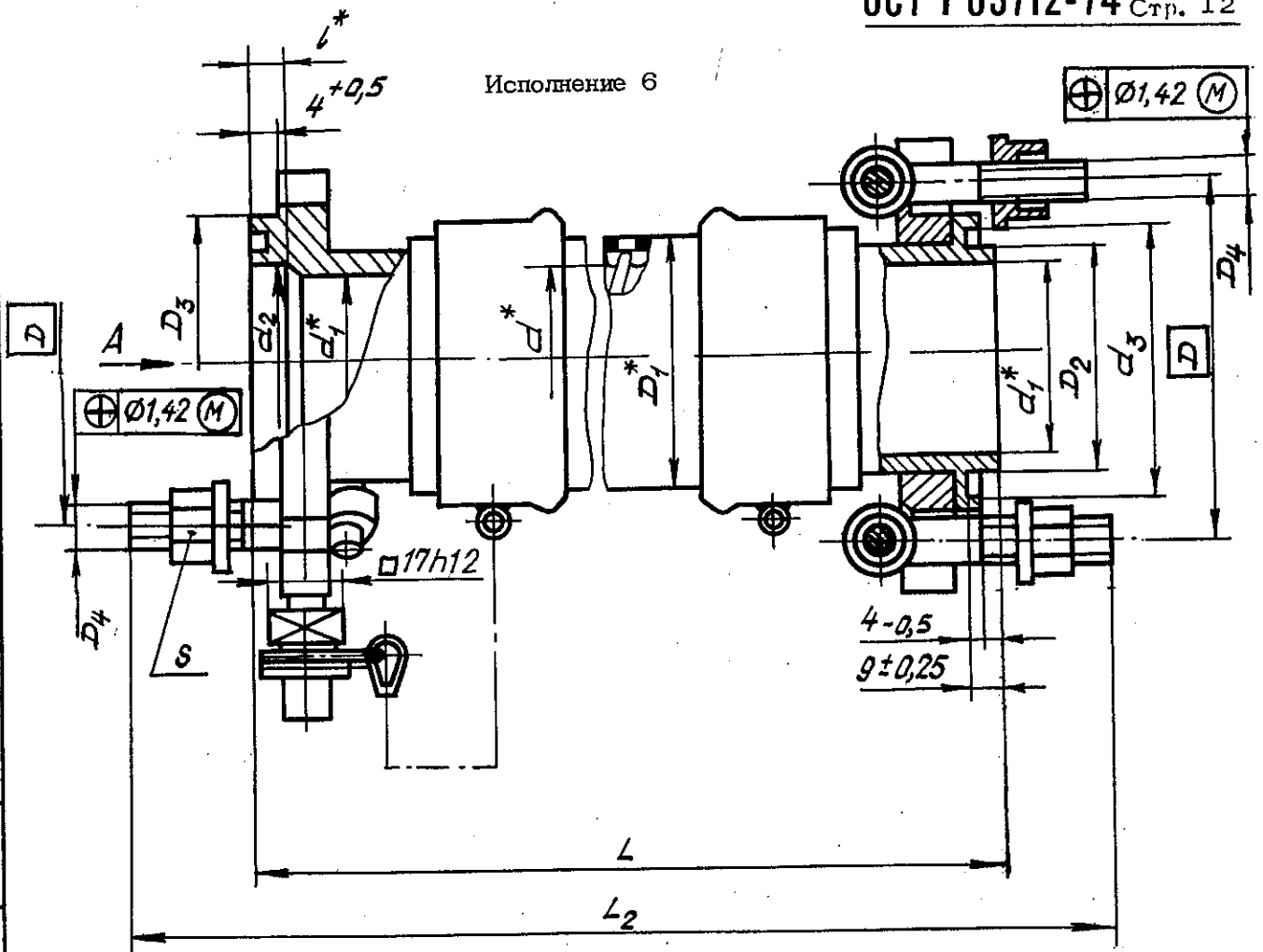
Инв. № дубликата	2078	Лит. изм.	1	2	4						
Инв. № подлинника		№ изв.	6672	7628	10123						

Продолжение табл. 6

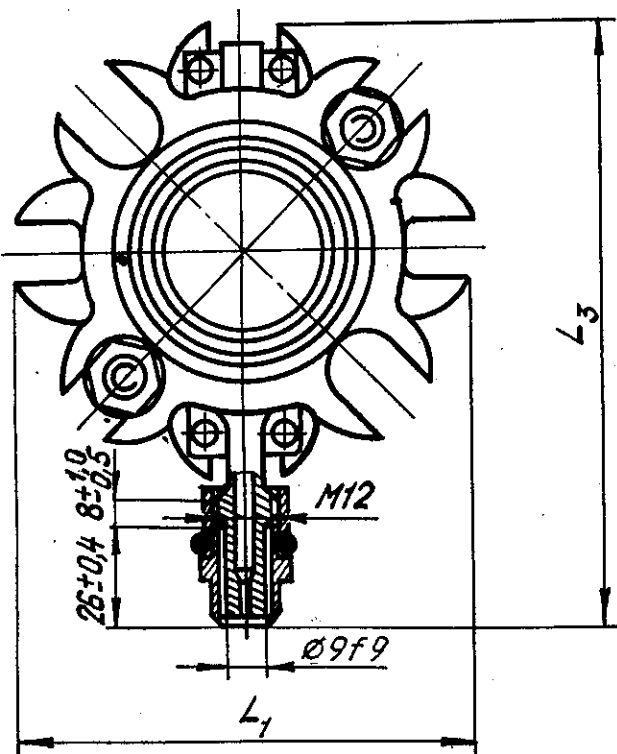
Размеры, мм

Тип рукава	D	D ₁	D ₂		D ₁	D ₂	D ₃		D ₄	L		b ₁ Поле допуска h12	b ₂ Пред. откл. +0,5	n	Масса, кг	
			Поле допуска H11	Поле допуска h12			Номинал.	Пред. откл.		присоединительной арматуры	1 м гибкой части рукава					
8			236	315		280	250	18	40	+0,40 -0,83	18		8	13,10		
7	200	204	246	335	226,5	295	260	23	52		28			12,2		
6				360		310		25	56	+0,40	30	4,5	12	24,40		
8	250	250	291	370	276,5	335	305	18	42	-0,92	20			23,30		
7			301	405		355	315	25	54		30			28,00		16,6

Исполнение 6



Вид А



Черт. 6

* Размеры для справок.

Лит. изм.	4
№ изв.	10123

Инв. № дубликата	2079
Инв. № подлинника	

Инв. № дубликата		Лит. изм.	2	4					
Инв. № подлинника	2079	№ изв.	7628	10123					

Таблица 7

Размеры, мм

Тип рукава	d	d ₁	d ₂ d ₃		D	D ₁	D ₂		D ₃		D ₄	L	L ₁ max	L ₂ max	L ₃	S	Масса, кг	
			Номинал.	Поле допуска			Номинал.	Поле допуска	Номинал.	Поле допуска							присоединительной арматуры	1 м гибкой частью рукава
7	50	50	55	70	90	61,0	dH	55	dH	70	dH	118	148	148	2,74	3,43		
	70	70	75	90	110	87,0	75	90	90	M12	8	138	L+94	168	4,63	5,56		
6	100	100	108	122	150	117,0	108	122	122	M14	9	178	205	205	7,21	7,79		
	125	125	132	146	178	142,2	132	146	146	M16	10	206	L+96	229	9,57	9,55		
7	150	150	160	175	215	173,4	160	175	175			248	264	264	11,38	16,54		

