

OBORONSTAL.RU

УДК 629:7.083:621.868.23

Группа Д18

# ОТРАСЛЕВОЙ СТАНДАРТ

ОСТ 1 03694-74

ТЕЛЕЖКИ ТРАНСПОРТИРОВОЧНЫЕ

Параметры, размеры  
и технические требования

На 5 страницах

Введен впервые

Проверено в 1979 г.

Распоряжением Министерства от 5 июля 1974 г.

№ 087-16

срок введения установлен с 1 января 1975 г.

Несоблюдение стандарта преследуется по закону

Настоящий стандарт распространяется на транспортировочные тележки (далее по тексту - тележки), предназначенные для транспортирования двигателей, агрегатов и частей самолетов (вертолетов) в пределах аэродрома.

Издание официальное

ГР 3490 от 19.07.74

Перепечатка воспрещена



Инв. № дубликата

Инв. № подлинника

1884

3

2

1

№ изм.

№ изм.

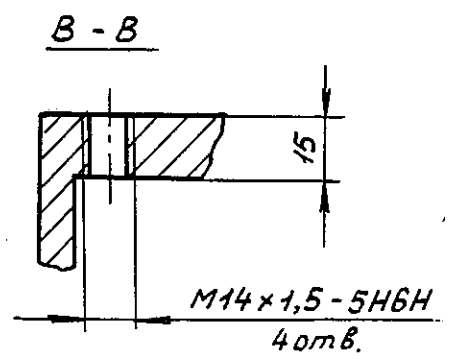
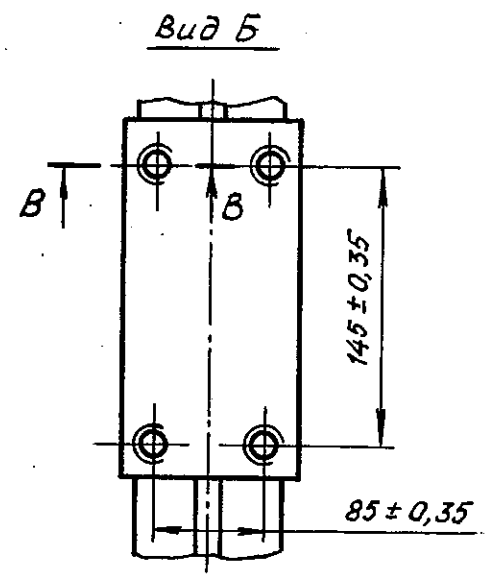
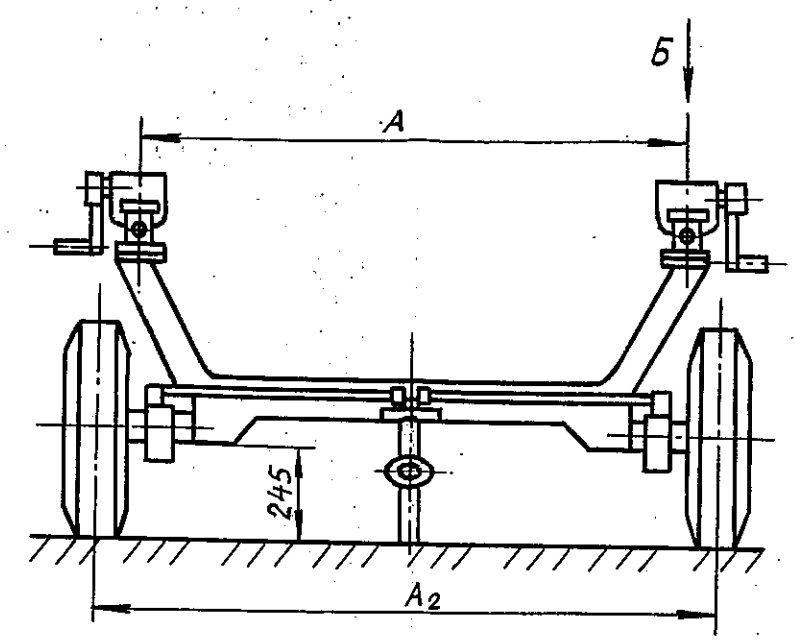
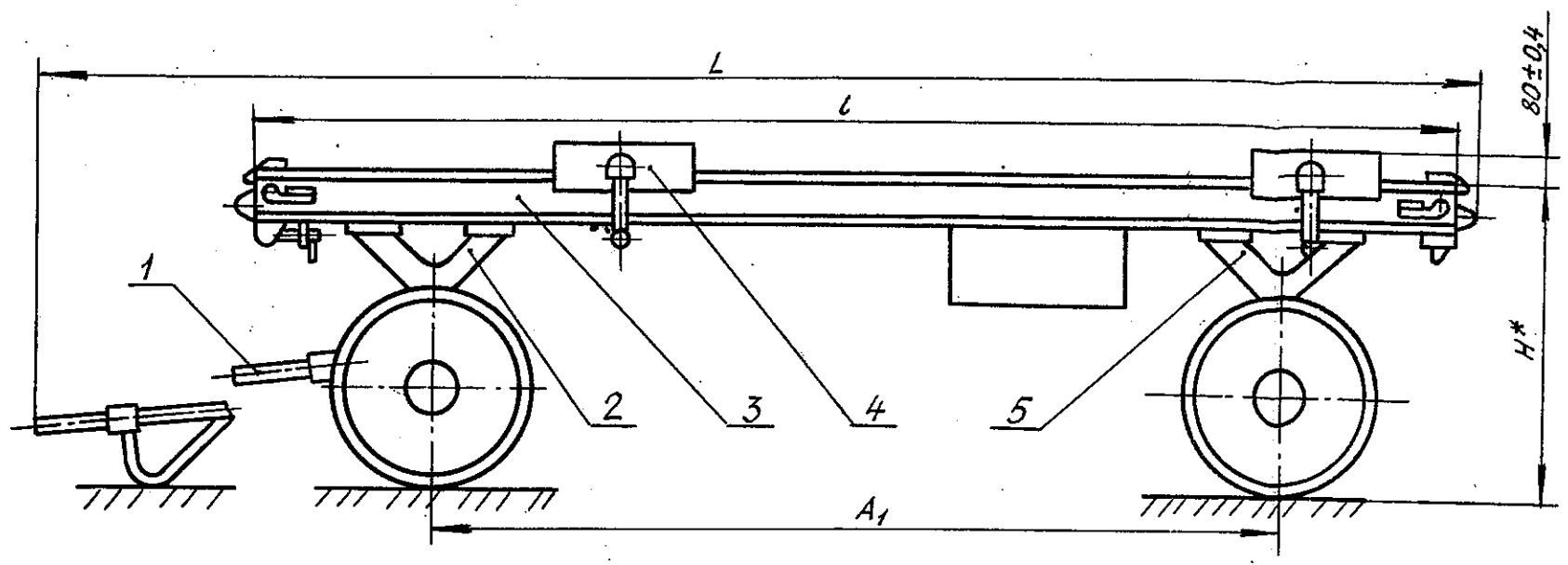
10699

7995

6578

1. ПАРАМЕТРЫ И РАЗМЕРЫ

Параметры и размеры тележек должны соответствовать указанным на чертеже и в табл. 1.



1 - водило; 2 - передний мост; 3 - направляющая балка; 4 - держатель;  
5 - задний мост

\* Размер для справок.

№ изм.	2	3
№ изв.	7996	10699

1884

Изм. № дубликата  
Изм. № подлинника

Размеры, мм

Таблица 1

Типоразмер	Грузоподъемность, кН (кгс)	Условный размер шины <sup>*</sup>	Номинальное давление в шине <sup>*</sup> , МПа (кгс/см <sup>2</sup> )	H	L	l Пред. откл. ±4,5	A Пред. откл. ±2,0	A <sub>1</sub> Пред. откл. ±10,0	A <sub>2</sub>	Масса, кг, не более
1	10 (1000)	340x145	0,35 (3,5)	850	5170	3100	1400	2100	1600	300
2	20 (2000)	480x185	0,40 (4,0)		5470	3400		2400		400
3	40 (4000)	580x220	0,60 (6,0)	970	5750	3700	1600	2700	1800	640
4	63 (6300)	780x300		1030	6550	4500	2400	3000	2300	1000

\* Параметр и размер для справок.

## 2. ТЕХНИЧЕСКИЕ ТРЕБОВАНИЯ

2.1. Тележки должны изготавливаться в соответствии с требованиями настоящего стандарта по рабочим чертежам, утвержденным в установленном порядке.

2.2. Конструкция тележек должна обеспечивать удобное размещение и крепление на пожементах всех предусмотренных грузов, агрегатов и узлов съемного оборудования самолетов (вертолетов).

2.3. Конструкция тележек должна обеспечивать буксировку их тягачом со скоростью:

- по дорогам с искусственным покрытием - от 20 до 30 км/ч;
- по грунтовым дорогам - от 15 до 20 км/ч;
- по дорогам с искусственным покрытием в сцепе без груза (до трех тележек) - не более 10 км/ч.

2.4. Конструкция максимально загружаемых тележек должна обеспечивать проходимость по грунту с пределом прочности не менее 0,3 МПа (3 кгс/см<sup>2</sup>).

2.5. Конструкция тележек должна обеспечивать перекатку при необходимости с транспортировочной тележки на монтажную без применения дополнительных средств и инструментов.

2.6. Конструкция тележек должна обеспечивать перемещение их вручную в пределах стоянки самолетов (вертолетов).

2.7. Тележки должны быть оборудованы стояночными тормозами, обеспечивающими удержание тележек на плоскости с углом наклона не более 7°.

№ изм. 1 2 3  
№ изв. 6548 7996 10699

1884

Инв. № дубликата

Инв. № подлинника

2.8. Конструкция держателей тележки должна обеспечивать их передвижение и закрепление по всей длине направляющих балок. Передвижение держателей с закрепленным на них грузом должно осуществляться с усилием на рукоятке держателя не более 150 Н (15 кгс).

2.9. Подвеска осей колес должна быть жесткой.

2.10. Для буксировки и подсоединения к тягачу водило должно иметь отверстие сцепной петли, соответствующее ГОСТ 2349-75.

2.11. Угол подъема водила должен быть не менее  $90^\circ$  по отношению к горизонтальной плоскости.

2.12. Для обеспечения подъема и швартовки при транспортировании тележки должны иметь узлы, выполненные по ГОСТ 18386-73, при этом должно быть обеспечено удобство перевода тележек из транспортного положения в рабочее и обратно в минимальное время.

2.13. Тележки должны быть работоспособны в процессе и после воздействия:

- скорости ветра у земли не более 10 м/с;
- атмосферных осадков в виде дождя, снега, инея и росы интенсивностью 5 мм/мин.

2.14. Тележки должны быть устойчивыми, прочными и стойкими к внешним воздействующим факторам, указанным в табл. 2.

Таблица 2

Внешний воздействующий фактор	Характеристика внешнего воздействующего фактора	Максимальное значение внешнего воздействующего фактора, степень жесткости
Повышенная температура среды	Рабочая, $^\circ\text{C}$	+50 - II
	Предельная, $^\circ\text{C}$	
Пониженная температура среды	Рабочая, $^\circ\text{C}$	-50 - II
	Предельная, $^\circ\text{C}$	
Повышенная влажность	Относительная влажность при температуре $+35^\circ\text{C}$ , %	98 - II

2.15. Показатели надежности тележек и их значения должны соответствовать указанным в табл. 3.

Таблица 3

Наименование показателя	Значение показателя
Назначенный срок службы, год	15
Назначенный срок хранения, год	5

3

10699

№ изм.

№ изв.

1884

Инв. № дубликата

Инв. № подлинника

2.16. Сборочные единицы тележек, нормальная работа которых нарушается при попадании на них пыли, песка, атмосферных осадков, должны иметь соответствующие предохранительные устройства (кожухи, чехлы, уплотнения).

2.17. Конструкция тележек должна обеспечивать безопасные условия работы обслуживающего персонала.

2.18. Тележки должны иметь трафарет, на котором указаны:

- наименование предприятия-изготовителя;
- наименование и обозначение тележки;
- краткие указания по эксплуатации, порядок работы органов управления и меры безопасности;
- габаритные размеры;
- масса.

2.19. Тележки должны перевозиться всеми видами транспорта в соответствии с правилами перевозки, действующими на применяемом транспорте.

3

№ изм.

№ изм. 10699

1884

Инв. № дубликата

Инв. № подлинника