

OBORONSTAL.RU

УДК 645.497:629.7.083

Группа Д18

## ОТРАСЛЕВОЙ СТАНДАРТ

СТРЕМЯНКИ СКЛАДНЫЕ  
Размеры

ОСТ 1 03686-74

На 3 страницах

Взамен 318АТ

Проверено в 1979 г.

Проверено в 1988 г.

ОКП 75 6311

Распоряжением Министерства от 19 апреля 1974 г.

№ 087-16

срок введения установлен с 1 июля 1974 г.

Несоблюдение стандарта преследуется по закону

Настоящий стандарт распространяется на складные стремянки, предназначенные для технического обслуживания самолетов и вертолетов на аэродромах.

Лит. изм.  
№ изм.

1

2

7944

10931

Изм. № дубликата

Изм. № подлинника

1689

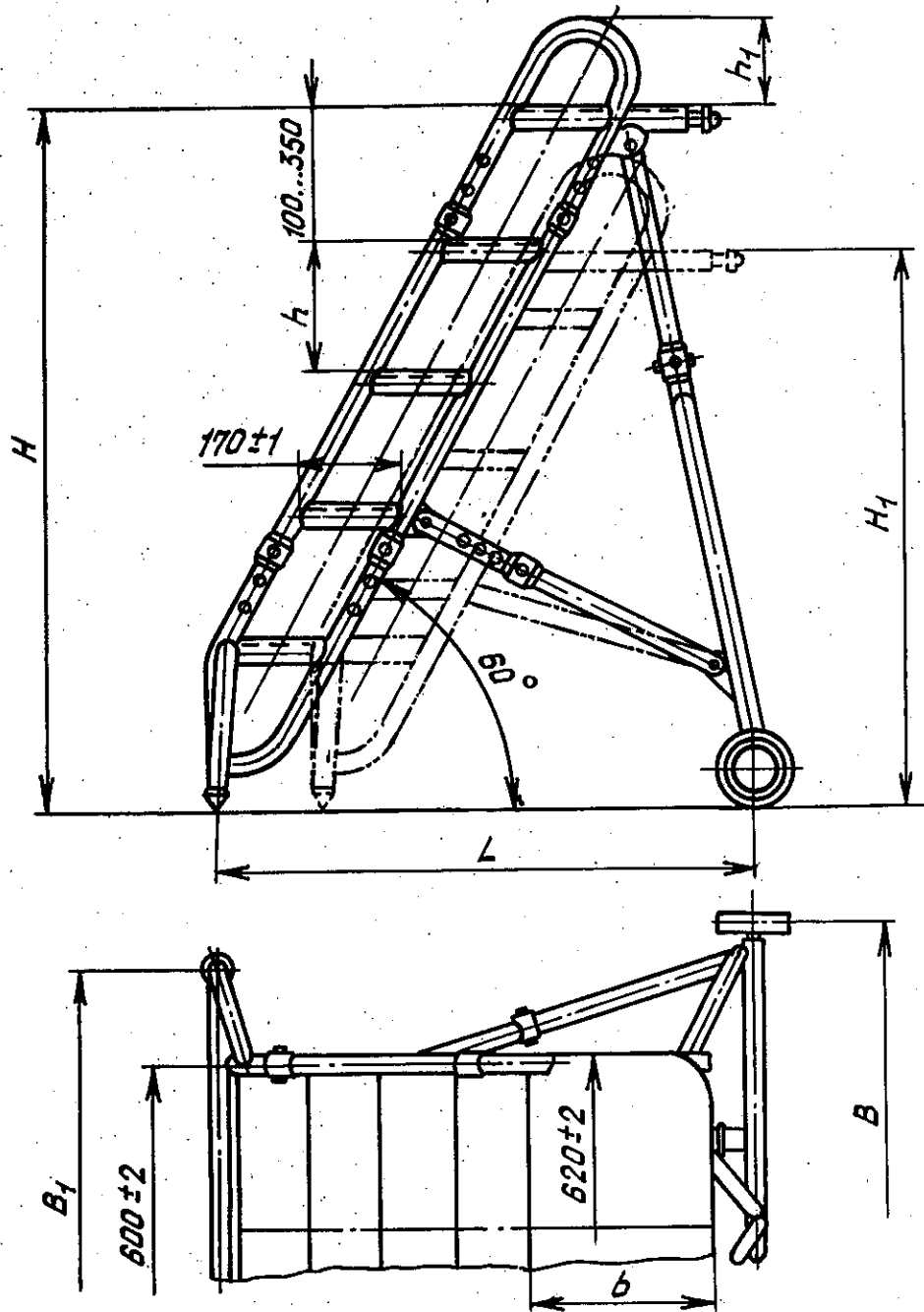
Издание официальное

ГР 3329 от 14.05.74

Перепечатка воспрещена



1. Основные размеры и масса складных стремянок должны соответствовать указанным на чертеже и в таблице.



Лит. изм.  
№ изв.

1689

Изм. № дубликата  
Изм. № подлинника

Размеры, мм

Типоразмер	$H$ , не более	$H_1$ , не менее	$h$ Пред. откл. $\pm 1,5$	$h_1$		$L$ , не более	$B$	$B_1$		$b$ Пред. откл. $\pm 1,5$	Габаритные размеры складных стремянков в сложенном положении, не более	Масса, кг, не более
	Номин.	Пред. откл.	Номин.	Пред. откл.	Номин.	Пред. откл.						
1	1500	1000	300	150	$\pm 1,0$	1350	1150	1000	$\pm 2,5$	340	1300x1210x325	27,5
2	2300	1800	335			1850	1600				2200x1660x325	35,5
3	3000	2500	300	700	$\pm 2,0$	2400	1900	1350	$\pm 3,0$	470	3680x1960x775	52,0

Дит. изм.	1	2
№ изв.	7944	10931

Инв. № дубликата	1889
Инв. № подлинника	