

OBORONSTAL.RU

УДК 629.735.33.027.23-472.3

Группа Д15

## ОТРАСЛЕВОЙ СТАНДАРТ

**КОЛЕСА АВИАЦИОННЫЕ:  
ГНЕЗДА ПОД УСТАНОВКУ ВЕНТИЛЯ  
ДЛЯ ЗАРЯДКИ ШИН**

**ОСТ 1 03683-74**

На 3 страницах

**Размеры**

Взамен 859АТ

Проверено в 1981 г.

Срок действия продлен до 01.07.87

Распоряжением Министерства от 24 мая 1974 г.

№ 087-16

срок введения установлен с 1 января 1975 г.

**Несоблюдение стандарта преследуется по закону**

1. Настоящий стандарт устанавливает размеры гнезд в корпусах авиационных колес под установку вентиля для зарядки шин (в дальнейшем изложении - зарядный вентиль).

Лит.изм.  
№ 130.  
1  
8543

1888

Изм. № дубликата  
Изм. № подлинника

Издание официальное

ГР 3404 от 25.06.74

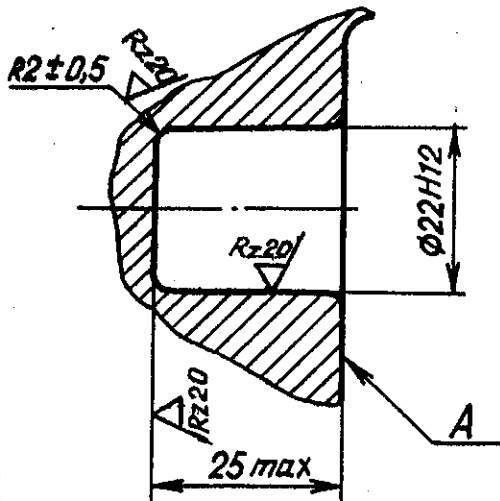
Перепечатка воспрещена

2. Стандарт предусматривает два исполнения гнезд в корпусах колес под установку зарядного вентиля в зависимости от конструкции применяемой шины:

- исполнение 1 - в корпусах колес под бескамерные шины<sup>\*</sup>;
- исполнение 2 - в корпусах колес под камерные шины.

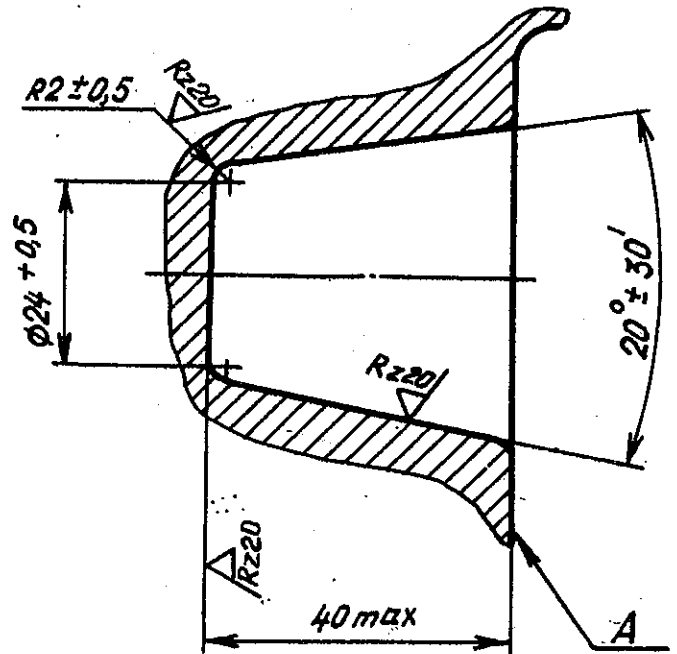
3. Размеры гнезд в корпусах колес должны соответствовать указанным на черт. 1 и 2.

Исполнение 1



Черт. 1

Исполнение 2



Черт. 2

4. Расположение гнезда в корпусе колеса должно обеспечивать подсоединение к зарядному вентилю зарядного наконечника по ОСТ 1 12665-76 и устройства для замера давления в шине по ОСТ 1 10876-73 или ОСТ 1 10880-73.

5. Глубина гнезда должна быть такой, чтобы установленный в нем зарядный вентиль с накрутым колпачком не выступал за габариты корпуса колеса.

6. Поверхность А может иметь любую конфигурацию.

7. Пример установки в гнезде корпуса колеса вентиля для зарядки камерной шины приведен в рекомендуемом приложении к настоящему стандарту.

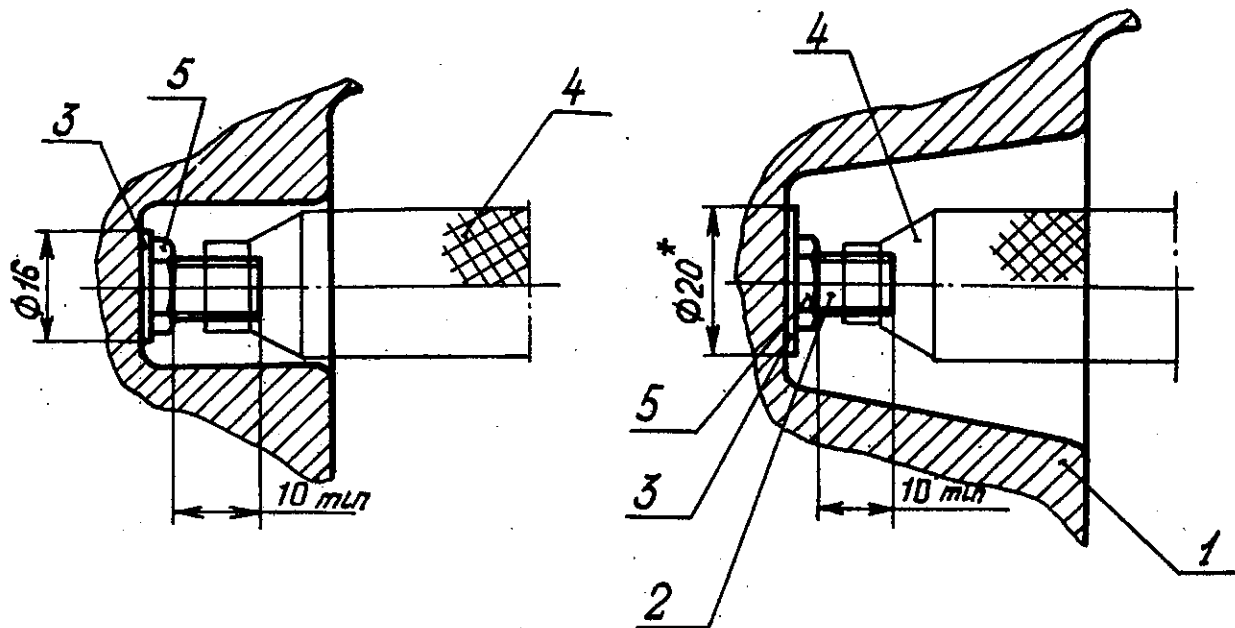
<sup>\*</sup> Допускается в корпусах колес под камерные шины.

Дат. изм.	1
№ изв.	8648

Изм. № дубликата	1888
Изм. № подлинника	

Рекомендуемое

ПРИМЕР УСТАНОВКИ В ГНЕЗДЕ КОРПУСА КОЛЕСА  
ВЕНТИЛЯ ДЛЯ ЗАРЯДКИ КАМЕРНОЙ ШИНЫ



1 - корпус; 2 - вентиль; 3 - шайба; 4 - наконечник для зарядки по ОСТ 1 12665-76; 5 - гайка

1. Для колес под камерные шины диаметром до 600 мм допускается установка зарядного вентиля без шайбы (поз. 3) и гайки (поз. 5).

2. Установка зарядного вентиля в гнезде корпуса колеса под бескамерные шины - по ОСТ 1 11086-73.

\* Допускается в корпусах колес под камерные шины, укомплектованные шайбами диаметром 16 мм.

1

Лит.изм.

№ изв. 8543

1888

Ив. № дубликата

Ив. № подлинника