

OBORONSTAL.RU

УДК 629.7.048.4

Группа Д15

## ОТРАСЛЕВОЙ СТАНДАРТ

ОСТ 1 03657-84

КЛАПАН ЗАПОРНЫЙ  
БОРТОВОГО КИСЛОРОДНОГО  
ГАЗИФИКАТОРА САМОЛЕТА

На 8 страницах

Взамен ОСТ 1 03657-73

Параметры, размеры  
и технические требования

Проверено в 1990 г.

ОКП 75 5728

Срок действия продлен до 01.01.96

Распоряжением Министерства от 25 декабря 1984 г. № 298-65  
срок действия установлен с 1 января 1986 г.  
до 1 января 1991 г.

Несоблюдение стандарта преследуется по закону

Настоящий стандарт распространяется на запорный клапан, входящий в состав бортового кислородного газификатора самолета (в дальнейшем изложении - клапан) и предназначенный для включения (выключения) газификатора.

Изм. № дубликата  
Изм. № подлинника

5270

Издание официальное

ГР 8343691 от 05.03.85

Перепечатка воспрещена



## 1. ПАРАМЕТРЫ И РАЗМЕРЫ

1.1. Параметры клапана должны соответствовать указанным в табл. 1.

Таблица 1

Наименование параметра	Норма
Температура рабочего тела, °С	От -183 до +120
Рабочее давление, МПа (кгс/см <sup>2</sup> ), не более	1 (10)
Расход газообразного кислорода при рабочем давлении на входе, кг/ч, не менее	48
Площадь проходного сечения, мм <sup>2</sup> , не менее	28
Напряжение питания, В	27±2,7
Потребляемая мощность при температуре 20 °С окружающей среды и напряжении (27±2,7) В, Вт, не более	30

Примечание. Расход газообразного кислорода указан при температуре окружающей среды (25±10) °С и давлении окружающей среды 100 кПа ± 4 кПа (750 мм рт.ст. ± 30 мм рт.ст.).

1.2. Габаритные и присоединительные размеры клапана должны соответствовать указанным на чертеже.

1.3. Неуказанные размеры резьбовой части штуцеров должны соответствовать ГОСТ 13955-74.

1.4. Распайка вилки 2РМДТ18БПН4Ш5А1 клапана должна производиться согласно схеме, приведенной в обязательном приложении.

1

№ изм

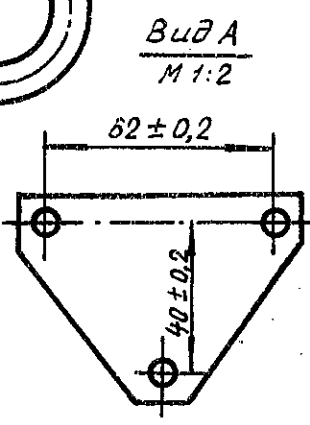
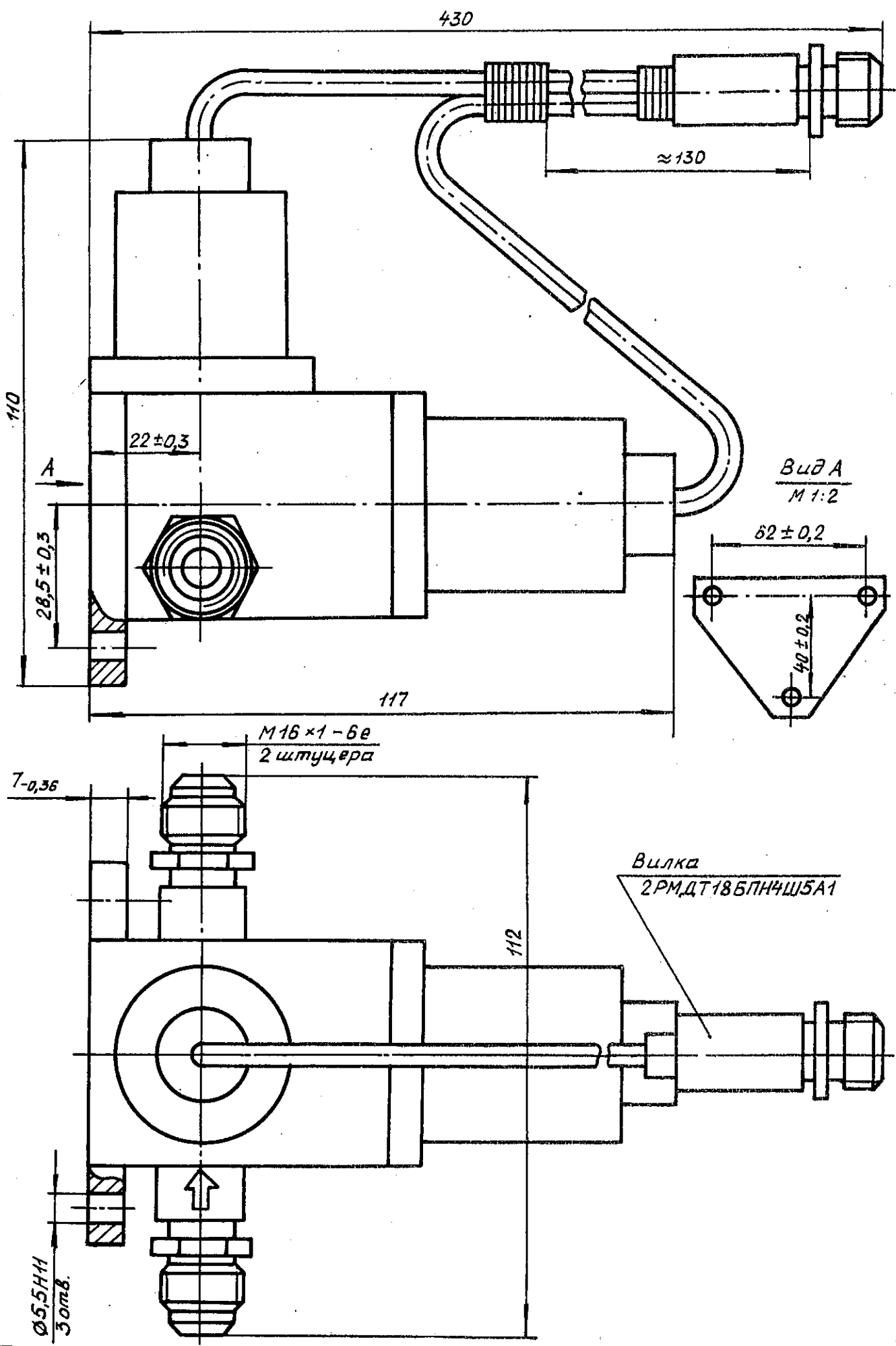
11605

№ изв

5270

Инв. № дубликата

Инв. № подлинника



Вилка  
2РМ,ДТ18БПНЧЩ5А1

М16×1-6е  
2 штуцера

Ø5,5НН  
3шт.

№ изм  
№ изв

5270

Инв. № дубликата  
Инв. № подлинника



Таблица 2

Внешний воздействующий фактор	Характеристика внешнего воздействующего фактора	Максимальное значение (диапазон) внешнего воздействующего фактора, степень жесткости, предъявляемое требование
Синусоидальная вибрация	Амплитуда ускорения, $\text{м} \cdot \text{с}^{-2} (g)$	49,1 (5) - зона А, бетон, У, прочность
	Амплитуда перемещения, мм	1,25
	Диапазон частот, Гц	5-2000
Шум акустический	Уровень звукового давления (относительно $2 \cdot 10^{-5}$ Па), дБ	130 - I
	Диапазон частот, Гц	100 - 10 000
Механический удар многократного действия	Пиковое ударное ускорение, $\text{м} \cdot \text{с}^{-2} (g)$	59 (6) - I, прочность
	Длительность действия ударного ускорения, мс	20
	Число ударов	3000
Механический удар одиночного действия	Пиковое ударное ускорение, $\text{м} \cdot \text{с}^{-2} (g)$	147 (15)
	Длительность действия ударного ускорения, мс	15
	Число ударов	18
Линейное ускорение	Значение линейного ускорения, $\text{м} \cdot \text{с}^{-2} (g)$	49,1 (5), для узлов крепления 98,1 (10)
Атмосферное пониженное давление	Рабочее давление, кПа (мм рт.ст.)	0,67 (5) - II
Температура повышенная	Рабочая, °C	+80
	Предельная, °C	+120
Температура пониженная	Рабочая, °C	-60 - I
	Предельная, °C	
Влажность повышенная	Относительная влажность при температуре +35 °C, %	100 - I
Роса и внутреннее обледенение	Диапазон изменения температуры, °C	От +28 до -30

1

№ изм. 11605

5270

Инв. № дубликата

Инв. № подлинника

Продолжение табл. 2

Внешний воздействующий фактор	Характеристика внешнего воздействующего фактора	Максимальное значение (диапазон) внешнего воздействующего фактора, степень жесткости, предъявляемое требование
Роса и внутреннее обледенение	Давление пониженное, кПа (мм рт.ст.), не менее	22,67 (170)
	Влажность относительная повышенная, %, не менее	95
Соляной (морской) туман	Водность, $г \cdot м^{-3}$	2-3 - I
	Дисперсность, мкм	20
	Температура, °C	35 - I
Плесневые грибы	Влажность, %	95-98
	Температура, °C	+29

2.14. Клапан должен быть устойчив к циклическому изменению температуры окружающего воздуха от предельной повышенной до предельной пониженной.

2.15. Показатели надежности и их значения должны соответствовать указанным в табл. 3.

Таблица 3

Наименование показателя	Значение показателя
Вероятность безотказной работы за 1 ч, не менее	0,9995
Ресурс до первого капитального ремонта, ч	8000
Межремонтный ресурс, ч	8000
Назначенный ресурс, ч	24000
Срок службы до первого капитального ремонта, год	10
Межремонтный срок службы, год	10
Назначенный срок службы, год	30
Назначенный срок хранения, год	2

№ изм. 1  
№ изв. 11605

Инв. № дубликата  
Инв. № подлинника  
5270

ОСТ 1 03657-84

Стр. 7

ПРИЛОЖЕНИЕ

Обязательное

## СХЕМА РАСПАЙКИ ВИЛКИ КЛАПАНА ЗАПОРНОГО

Цепь	Контакт
$(-27 \pm 2,7) В$	1
$(27 \pm 2,7) В$	2
$(-27 \pm 2,7) В$	3
$(27 \pm 2,7) В$	4

№ изм

№ изв

Инв. № дубликата

Инв. № подлинника

5270

