

OBORONSTAL.RU

УДК 629.7.048.4

Группа Д15

## ОТРАСЛЕВОЙ СТАНДАРТ

ОГРАНИЧИТЕЛЬ ДАВЛЕНИЯ  
БОРТОВОГО КИСЛОРОДНОГО ГАЗИФИКАТОРА  
САМОЛЕТА  
Параметры, размеры  
и технические требования

ОСТ 1 03655-84

На 7 страницах

Взамен ОСТ 1 03655-73

ОКП 75 5700

Проверено в 1990 г.

Срок действия продлен до 01.01.96

Распоряжением Министерства от 25 декабря 1984 г. № 298-65  
срок действия установлен с 1 января 1986 г.  
до 1 января 1991 г.

Несоблюдение стандарта преследуется по закону

Настоящий стандарт распространяется на ограничитель давления, входящий в состав бортового кислородного газификатора самолета и предназначенный для поддержания рабочего давления в сосуде газификатора при различных значениях расхода кислорода.

Издание официальное

ГР 8343670 от 05.03.85

Перепечатка воспрещена

★ ○

№ изм.	1
№ изв.	11605

Изм. № дубликата	5268
Изм. № водворения	

## 1. ПАРАМЕТРЫ И РАЗМЕРЫ

1.1. Параметры ограничителя давления должны соответствовать указанным в табл. 1

Таблица 1

Наименование параметра	Норма
Температура рабочего тела, °С	От -183 до +120
Рабочее давление, МПа (кгс/см <sup>2</sup> ), не более	1 (10)
Давление закрытия, МПа (кгс/см <sup>2</sup> )	1,00 <sub>-0,04</sub> (10,0 <sub>-0,4</sub> )
Площадь проходного сечения, мм <sup>2</sup> , не менее	50

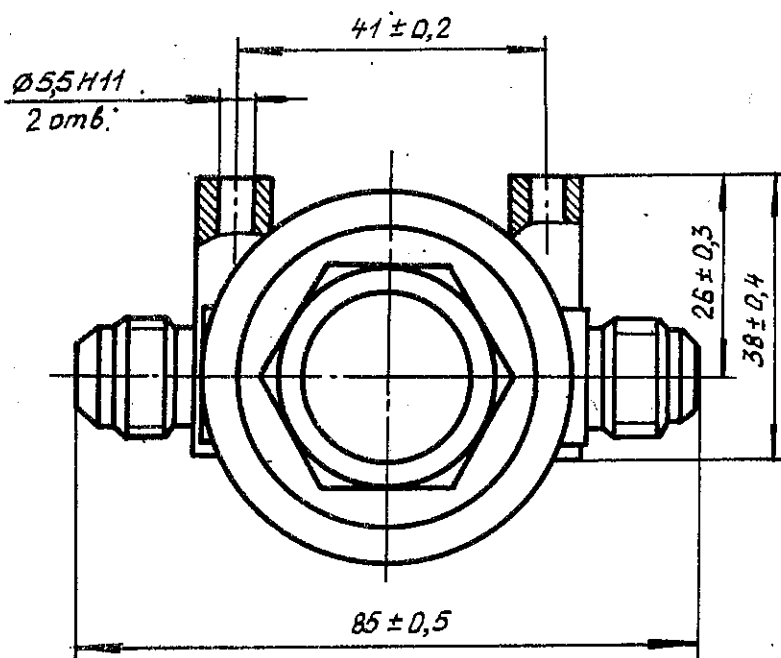
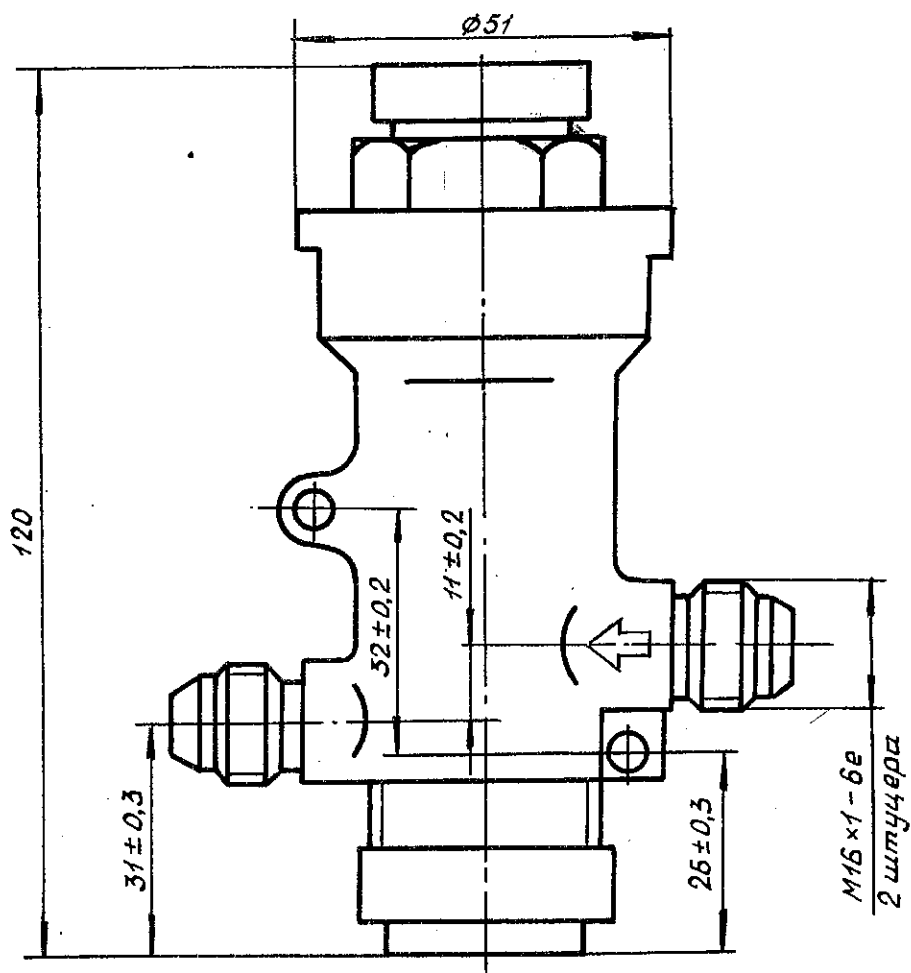
1.2. Габаритные и присоединительные размеры ограничителя давления должны соответствовать указанным на чертеже.

№ изм	1
№: изв	11605

Инв. № дубликата	
Инв. № подлинника	5268

ОСТ 1 03655-84

Стр. 3



№ изм.  
№ изв

5268

Изм. № дубликата  
Изм. № оригинала

1.3. Неуказанные размеры резьбовой части штуцеров должны соответствовать ГОСТ 13955-74.

## 2. ТЕХНИЧЕСКИЕ ТРЕБОВАНИЯ

2.1. Ограничитель давления должен изготавливаться в соответствии с требованиями настоящего стандарта по рабочим чертежам, утвержденным в установленном порядке.

2.2. Рабочее тело - жидкий кислород по ГОСТ 6331-78 или кислород газообразный, полученный путем газификации жидкого кислорода.

2.3. Окружающая среда - воздух.

2.4. Герметичность ограничителя давления - группа 2-5 ОСТ 1 00128-74.

2.5. Перетекание газообразного кислорода с температурой  $20^{\circ}\text{C}$  через закрытый клапан при перепаде давления  $0,03\text{ МПа} - 0,04\text{ МПа}$  ( $0,3\text{ кгс/см}^2 - 0,4\text{ кгс/см}^2$ ) при температуре окружающей среды  $(25 \pm 10)^{\circ}\text{C}$  и давлении окружающей среды  $100\text{ кПа} \pm 4\text{ кПа}$  ( $750\text{ мм рт.ст.} \pm 30\text{ мм рт.ст.}$ ) должно быть не более  $0,1\text{ л/мин.}$

2.6. Масса ограничителя давления должна быть не более  $0,35\text{ кг.}$

2.7. Корпус ограничителя давления должен выдерживать давление рабочего тела  $3\text{ МПа}$  ( $30\text{ кгс/см}^2$ ).

2.8. Ограничитель давления должен быть работоспособен после воздействия давления рабочего тела не более  $1,5\text{ МПа}$  ( $15\text{ кгс/см}^2$ ).

2.9. На корпусе ограничителя давления должна быть стрелка, указывающая направление потока кислорода. Ограничитель давления должен устанавливаться на объекте согласно направлению стрелки.

2.10. Ограничитель давления должен быть устойчивым, прочным и стойким к внешним воздействующим факторам, указанным в табл. 2.

Таблица 2

Внешний воздействующий фактор	Характеристика внешнего воздействующего фактора	Максимальное значение (диапазон) внешнего воздействующего фактора, степень жесткости, предъявляемое требование
Синусоидальная вибрация	Амплитуда ускорения, $\text{м} \cdot \text{с}^{-2} (g)$	49,1 (5) - зона А, бетон, У, прочность
	Амплитуда перемещения, мм	1,25
	Диапазон частот, Гц	5-2000

№ изм. 1  
№ изв. 11605

5268

Инв. № дубликата  
Инв. № подлинника

ОСТ 1 03655-84

С. 5

Продолжение табл. 2

Внешний воздействующий фактор	Характеристика внешнего воздействующего фактора	Максимальное значение (диапазон) внешнего воздействующего фактора, степень жесткости, предъявляемое требование
Шум акустический	Уровень звукового давления, (относительно $2 \cdot 10^{-5}$ Па), дБ	130 - I
	Диапазон частот, Гц	100 - 10000
Механический удар многократного действия	Пиковое ударное ускорение, $\text{м} \cdot \text{с}^{-2}$ (g)	59 (6) - I, прочность
	Длительность действия ударного ускорения, мс	20
	Число ударов	3000
Механический удар одиночного действия	Пиковое ударное ускорение, $\text{м} \cdot \text{с}^{-2}$ (g)	147 (15)
	Длительность действия ударного ускорения, мс	15
	Число ударов	18
Линейное ускорение	Значение линейного ускорения, $\text{м} \cdot \text{с}^{-2}$ (g)	49,1 (5), для узлов крепления. 98,1 (10)
Атмосферное пониженное давление	Рабочее давление, кПа (мм рт.ст.)	0,67 (5) - II
Температура повышенная	Рабочая, °C	+80
	Предельная, °C	+120
Температура пониженная	Рабочая, °C	-60 - I
	Предельная, °C	
Влажность повышенная	Относительная влажность при температуре +35 °C, %	100 - I
Роса и внутреннее обледенение	Диапазон изменения температуры, °C	От +28 до -30
	Давление пониженное, кПа (мм рт.ст.), не менее	22, 67 (170)
	Влажность относительная повышенная, %, не менее	95

1

11605

№ изм.

№ изв.

5268

Инв. № дубликата

Инв. № подлинника

Продолжение табл. 2

Внешний воздействующий фактор	Характеристика внешнего воздействующего фактора	Максимальное значение (диапазон) внешнего воздействующего фактора, степень жесткости, предъявляемое требование
Соляной (морской) туман	Водность, $г \cdot м^{-3}$	2-3-I
	Дисперсность, мкм	20
	Температура, $^{\circ}C$	35
Плесневые грибы	Влажность, %	95-98
	Температура, $^{\circ}C$	+29

2.11. Ограничитель давления должен быть устойчив к циклическому изменению температуры окружающего воздуха от предельной повышенной до предельной пониженной.

2.12. Показатели надежности и их значения должны соответствовать указанным в табл. 3.

Таблица 3

Наименование показателя	Значение показателя
Вероятность безотказной работы за 1 ч, не менее	0,9995
Ресурс до первого капитального ремонта, ч	8000
Межремонтный ресурс, ч	8000
Назначенный ресурс, ч	24000
Срок службы до первого капитального ремонта, год	10
Межремонтный срок службы, год	10
Назначенный срок службы, год	30
Назначенный срок хранения, год	2

№ изм. 1  
№ изв. 11605

5268

Инв. № дубликата  
Инв. № подлинника

ЛИСТ РЕГИСТРАЦИИ ИЗМЕНЕНИЙ

№ изм.	Номера страниц				Номер "Изв. об изм."	Подпись	Дата	Срок введения изменения
	изме- ненных	замен- енных	новых	анну- лиро- ванных				
Переиздан с учетом изменения № 1.								

Изм. № дубликата	
Изм. № кодировки	5268