

OBORONSTAL.RU

УДК 629.7.048.4

Группа Д15

ОТРАСЛЕВОЙ СТАНДАРТ

ОСТ 1 03654-84

**КЛАПАН ПРЕДОХРАНИТЕЛЬНЫЙ
БОРТОВОГО КИСЛОРОДНОГО
ГАЗИФИКАТОРА САМОЛЕТА**

На 7 страницах

Взамен ОСТ 1 03654-73

**Параметры, размеры
и технические требования**

ОКП 75 5728

Проверено в 1990 г.

Срок действия продлен до 01.01.96

Распоряжением Министерства от 25 декабря 1984 г. № 298-85
срок действия установлен с 1 января 1986 г.
до 1 января 1991 г.

Несоблюдение стандарта преследуется по закону

Настоящий стандарт распространяется на предохранительный клапан, входящий в состав бортового кислородного газификатора самолета (в дальнейшем изложении - клапан) и предназначенный для ограничения давления в газификаторе и сброса в атмосферу кислорода при превышении допустимого давления и для предохранения газификатора от разрушения.

№ изм. 1
№ изд. 1.1605

5267

Изм. № дубликата
Изм. № подлинника



1. ПАРАМЕТРЫ И РАЗМЕРЫ

1.1. Параметры клапана должны соответствовать указанным в табл. 1

Таблица 1

Наименование параметра	Норма
Температура рабочего тела, °С	От -183 до +120
Давление начала открытия при расходе газообразного кислорода не менее 0,8 кг/ч, МПа (кгс/см ²)	1,2 _{-0,05} (12 _{-0,5})
Расход газообразного кислорода с температурой 20 °С при давлении 1,25 МПа (12,5 кгс/см ²), кг/ч, не менее	8
Площадь проходного сечения, мм ² , не менее	6

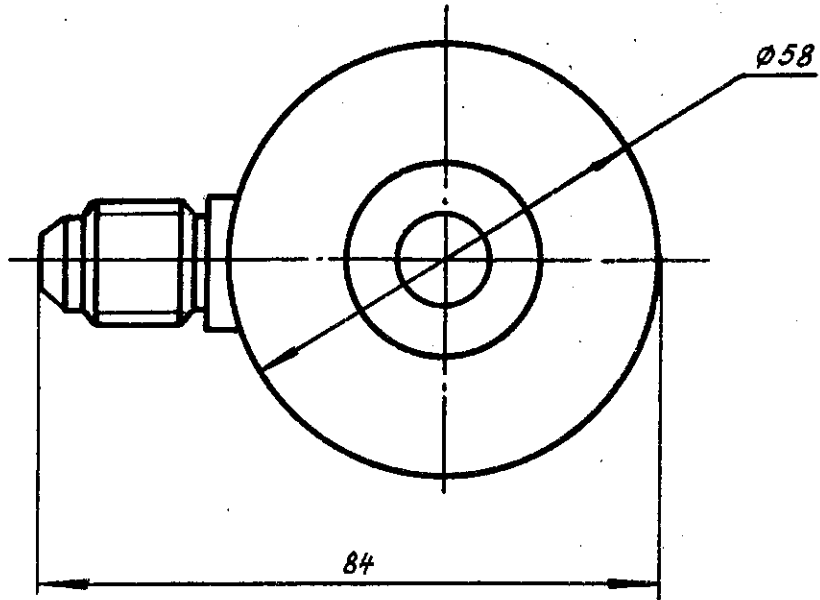
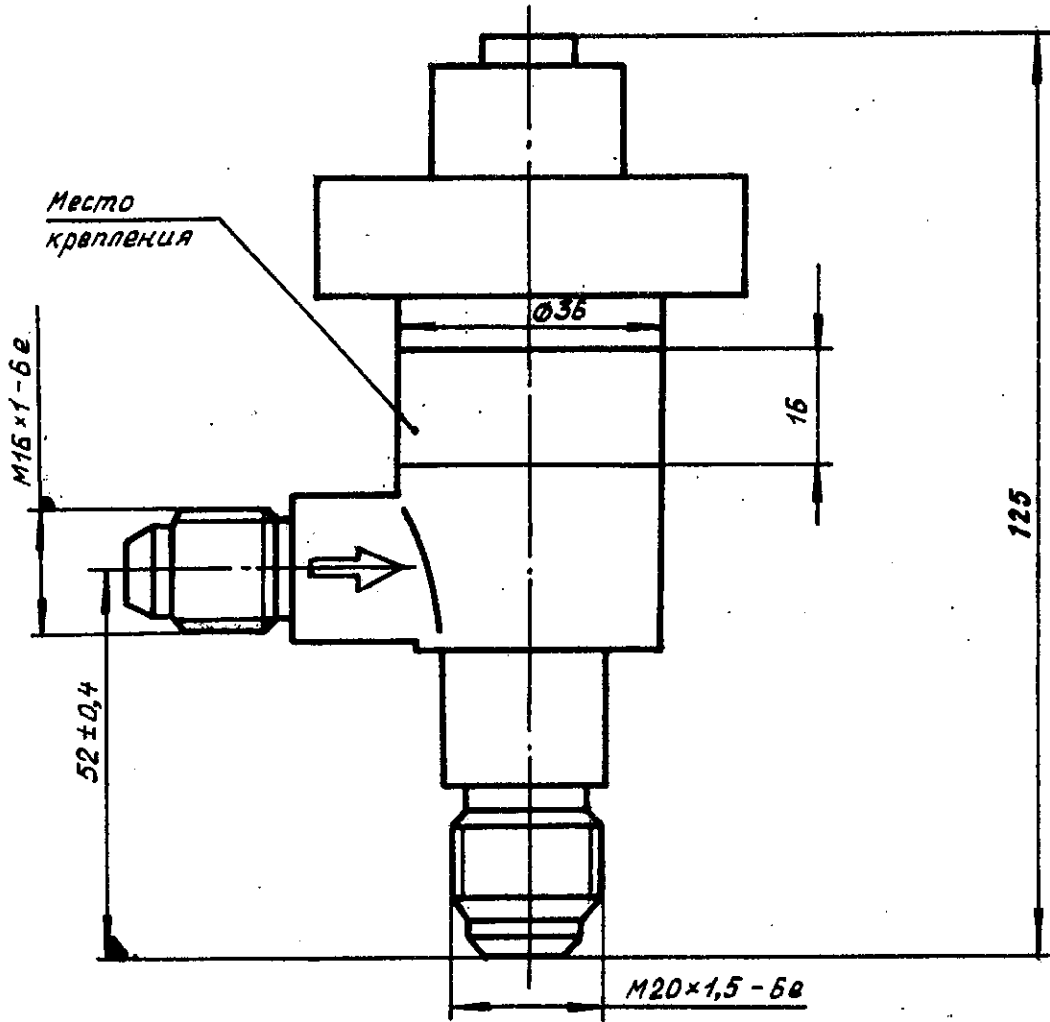
Примечание. Расход газообразного кислорода указан при температуре окружающей среды (25±10) °С и давлении окружающей среды 100 кПа±4 кПа (750 мм рт.ст±30 мм рт.ст.).

1.2. Габаритные и присоединительные размеры клапана должны соответствовать указанным на чертеже.

1.3. Неуказанные размеры резьбовой части штуцеров должны соответствовать ГОСТ 13955-74.

№ изм	1
№ изв	11605

Инв. № дубликата	
Инв. № подлинника	5287



№ изм.	
№ изв	

Изм. № дубликата	5267
Изм. № подлинника	

2. ТЕХНИЧЕСКИЕ ТРЕБОВАНИЯ

2.1. Клапан должен изготавливаться в соответствии с требованиями настоящего стандарта по рабочим чертежам, утвержденным в установленном порядке.

2.2. Рабочее тело - жидкий кислород по ГОСТ 6331-78 или кислород газообразный, полученный путем газификации жидкого кислорода.

2.3. Окружающая среда - воздух.

2.4. Герметичность клапана - группа 2-10 ОСТ 1 00128-74.

2.5. Перетекание газообразного кислорода с температурой 20°C через закрытый клапан при давлении на входе $1,1 \text{ МПа} \pm 0,01 \text{ МПа}$ ($11 \text{ кгс/см}^2 \pm 0,1 \text{ кгс/см}^2$) при температуре окружающей среды $(25 \pm 10)^{\circ}\text{C}$ и давлении окружающей среды $100 \text{ кПа} \pm 4 \text{ кПа}$ ($750 \text{ мм рт.ст.} \pm 30 \text{ мм рт.ст.}$) должно быть не более $0,1 \text{ л/мин.}$

2.6. Масса клапана должна быть не более $0,35 \text{ кг}$.

2.7. Корпус клапана должен выдерживать давление рабочего тела 3 МПа (30 кгс/см^2).

2.8. Клапан должен быть работоспособен после воздействия давления рабочего тела не более $1,5 \text{ МПа}$ (15 кгс/см^2).

2.9. На корпусе клапана должна быть нанесена стрелка, указывающая направление потока кислорода. Клапан должен устанавливаться на объекте согласно направлению стрелки.

2.10. Перед предохранительным клапаном должен быть установлен фильтр с толщиной очистки не более 15 мкм .

2.11. Клапан должен быть устойчивым, прочным и стойким к внешним воздействующим факторам, указанным в табл. 2.

Таблица 2

Внешний воздействующий фактор	Характеристика внешнего воздействующего фактора	Максимальное значение (диапазон) внешнего воздействующего фактора, степень жесткости, предъявляемое требование
Синусоидальная вибрация	Амплитуда ускорения, $\text{м} \cdot \text{с}^{-2}$ (g)	49,1 (5) - У, прочность
	Амплитуда перемещения, мм	1,25
	Диапазон частот, Гц	5 - 2000
Шум акустический	Уровень звукового давления (относительно $2 \cdot 10^{-5} \text{ Па}$), дБ	130 - Г
	Диапазон частот, Гц	100 - 10000

№ изм. 1

№ изв. 11605

5267

Изм. № дубликата

Изм. № подлинника

ОСТ 1 03654-84 С. 5

Продолжение табл. 2

Внешний воздействующий фактор	Характеристика внешнего воздействующего фактора	Максимальное значение (диапазон) внешнего воздействующего фактора, степень жесткости, предъявляемое требование
Механический удар многократного действия	Пиковое ударное ускорение, $\text{м} \cdot \text{с}^{-2} (g)$	59 (6) - I, прочность
	Длительность действия ударного ускорения, мс	20
	Число ударов	3000
Механический удар одиночного действия	Пиковое ударное ускорение, $\text{м} \cdot \text{с}^{-2} (g)$	147 (15)
	Длительность действия ударного ускорения, мс	15
	Число ударов	18
Линейное ускорение	Значение линейного ускорения, $\text{м} \cdot \text{с}^{-2} (g)$	49,1 (5), для узлов крепления 98,1 (10)
Атмосферное пониженное давление	Рабочее давление, кПа (мм рт.ст.)	0,67 (5) - II
Температура повышенная	Рабочая, °C	+80
	Предельная, °C	+120
Температура пониженная	Рабочая, °C	-60 - I
	Предельная, °C	
Влажность повышенная	Относительная влажность при температуре +35 °C, %	100 - I
Роса и внутреннее обледенение	Диапазон изменения температуры, °C	От +28 до -30
	Давление пониженное, кПа (мм рт.ст.), не менее	22,67 (170)
	Влажность относительная повышенная, %, не менее	95
Соляной (морской) туман	Водность, $\text{г} \cdot \text{м}^{-3}$	2-3 - I
	Дисперсность, мкм	20
	Температура, °C	+35

№ изм. 1

№ изв. 11605

5267

Изм. № дубликата

Изм. № подлинника

Продолжение табл. 2

Внешний воздействующий фактор	Характеристика внешнего воздействующего фактора	Максимальное значение (диапазон) внешнего воздействующего фактора, степень жесткости, предъявляемое требование
Плесневые грибы	Влажность, %	95 - 98
	Температура, °С	+29

2.12. Клапан должен быть устойчив к циклическому изменению температуры окружающего воздуха от предельной повышенной до предельной пониженной.

2.13. Показатели надежности и их значения должны соответствовать указанным в табл. 3.

Таблица 3

Наименование показателя	Значение показателя
Вероятность безотказной работы за 1 ч, не менее	0,9995
Ресурс до первого капитального ремонта, ч	8000
Межремонтный ресурс, ч	8000
Назначенный ресурс, ч	24000
Срок службы до первого капитального ремонта, год	10
Межремонтный срок службы, год	10
Назначенный срок службы, год	30
Назначенный срок хранения, год	2

№ изм. 1
№ изв. 11605

5267

Инв. № дубликата
Инв. № подлинника

ОСТ 1 03654-84

Стр. 7

ЛИСТ РЕГИСТРАЦИИ ИЗМЕНЕНИЙ

№ изм.	Номера страниц				Номер "Изв. об изм."	Подпись	Дата	Срок введения изменения
	изме- ненных	замене- нных	новых	анну- лиро- ванных				
Переиздан с учетом изменения № 1.								

Изм. № дубликата

Изм. № оригинала

5267