

OBORONSTAL.RU

УДК 629.7.048.4

Группа Д15

ОТРАСЛЕВОЙ СТАНДАРТ

ОСТ 1 03653-84

На 6 страницах

КЛАПАН ОБРАТНЫЙ БОРТОВОГО КИСЛОРОДНОГО ГАЗИФИКАТОРА САМОЛЕТА

Взамен ОСТ 1 03653-73

Параметры, размеры и технические требования

Проверено в 1990 г.
Срок действия продлен до 01.01.96

ОКП 75 5728

Распоряжением Министерства от 25 декабря 1984 г. № 298-85

срок действия установлен с 1 января 1986 г.
до 1 января 1991 г.

Несоблюдение стандарта преследуется по закону

Настоящий стандарт распространяется на обратный клапан, входящий в состав бортового кислородного газификатора самолета (в дальнейшем изложении - клапан) и предназначенный для предотвращения вытекания жидкого кислорода из газификатора при прекращении заправки.

№ изм.	1
№ изв.	11605
Изм. № дубликата	5266
Изм. № подлинника	

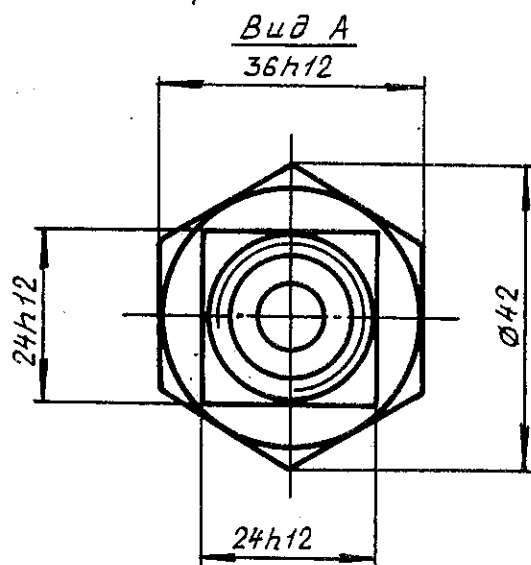
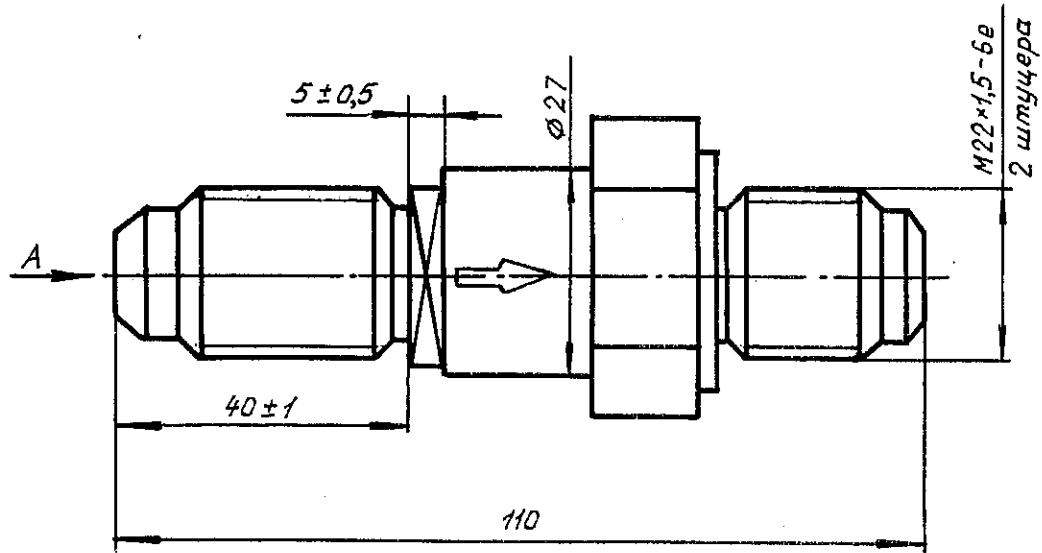
1. ПАРАМЕТРЫ И РАЗМЕРЫ

1.1. Параметры клапана должны соответствовать указанным в табл. 1.

Таблица 1

Наименование параметра	Норма
Температура рабочего тела, °С	От -183 до +120
Рабочее давление, МПа (кгс/см ²), не более	1 (10)
Давление начала открытия, МПа (кгс/см ²), не более	0,03 (0,3)
Расход жидкого кислорода при давлении 0,2 МПа (2 кгс/см ²), кг/ч, не менее	500
Площадь проходного сечения, мм ² , не менее	100

1.2. Габаритные и присоединительные размеры клапана должны соответствовать указанным на чертеже.



1

№ изм

№ изв 11605

5266

Инв. № дубликата

Инв. № подлинника

1.3. Неуказанные размеры резьбовой части штуцеров должны соответствовать ГОСТ 13955-74.

2. ТЕХНИЧЕСКИЕ ТРЕБОВАНИЯ

2.1. Клапан должен изготавливаться в соответствии с требованиями настоящего стандарта по рабочим чертежам, утвержденным в установленном порядке.

2.2. Рабочее тело - жидкий кислород по ГОСТ 6331-78 или кислород газообразный, полученный путем газификации жидкого кислорода.

2.3. Окружающая среда - воздух.

2.4. Герметичность клапана - группа 2-10 ОСТ 1 00128-74.

2.5. Перетекание газообразного кислорода с температурой 20 °С через закрытый клапан при рабочем давлении на выходе при температуре окружающей среды (25±10) °С и давлении окружающей среды 100 кПа ±4кПа (750 мм рт.ст. ± 30 мм рт.ст.) должно быть не более 0,005 л/мин.

2.6. Масса клапана должна быть не более 0,35 кг.

2.7. Корпус клапана должен выдерживать давление рабочего тела 3 МПа (30 кгс/см²).

2.8. Клапан должен быть работоспособен после воздействия давления рабочего тела не более 1,5 МПа (15 кгс/см²).

2.9. На корпусе клапана должна быть нанесена стрелка, указывающая направление потока кислорода при заправке. Клапан должен устанавливаться на объекте согласно направлению стрелки.

2.10 Клапан должен быть устойчивым, прочным и стойким к внешним воздействующим факторам, указанным в табл. 2.

Таблица 2

Внешний воздействующий фактор	Характеристика внешнего воздействующего фактора	Максимальное значение (диапазон) внешнего воздействующего фактора, степень жесткости, предъявляемое требование
Синусоидальная вибрация	Амплитуда ускорения, м · с ⁻² (g)	49,1 (5) - зона А, бетон, У, прочность
	Амплитуда перемещения, мм	1,25
	Диапазон частот, Гц.	5 - 2000
Шум акустический	Уровень звукового давления (относительно 2 · 10 ⁻⁵ Па), дБ	130 - I
	Диапазон частот, Гц	100 - 10 000

№ изм. 1
№ изв. 11605

5266

Инв. № дубликата
Инв. № подлинника

Продолжение табл. 2

Внешний воздействующий фактор	Характеристика внешнего воздействующего фактора	Максимальное значение (диапазон) внешнего воздействующего фактора, степень жесткости, предъявляемое требование
Механический удар многократного действия	Пиковое ударное ускорение, $\text{м} \cdot \text{с}^{-2} (g)$	59 (6) - I, прочность
	Длительность действия ударного ускорения, мс	20
	Число ударов	3000
Механический удар одиночного действия	Пиковое ударное ускорение, $\text{м} \cdot \text{с}^{-2} (g)$	147 (15)
	Длительность действия ударного ускорения, мс	15
	Число ударов	18
Линейное ускорение	Значение линейного ускорения, $\text{м} \cdot \text{с}^{-2} (g)$	49,1 (5), для узлов крепления 98,1 (10)
Атмосферное пониженное давление	Рабочее давление, кПа (мм рт.ст.)	0,67 (5) - II
Температура повышенная	Рабочая, °C	+80
	Предельная, °C	+120
Температура пониженная	Рабочая, °C	-60 - I
	Предельная, °C	
Влажность повышенная	Относительная влажность при температуре +35 °C, %	100 - I
Роса и внутреннее обледенение	Диапазон изменения температуры, °C	От +28 до -30
	Давление пониженное, кПа (мм рт.ст.), не менее	22,67 (170)
	Влажность относительная повышенная, %, не менее	95
Соляной (морской) туман	Водность, $\text{г} \cdot \text{м}^{-3}$	2-3 - I
	Дисперсность, мкм	20
	Температура, °C	35

1

№ изм.
№ изв. 1.1605

5266

Инв. № дубликата

Инв. № подлинника

Продолжение табл. 2

Внешний воздействующий фактор	Характеристика внешнего воздействующего фактора	Максимальное значение (диапазон) внешнего воздействующего фактора, степень жесткости, предъявляемое требование
Плесневые грибы	Влажность, %	95-98
	Температура, °С	+29

2.11. Клапан должен быть устойчив к циклическому изменению температуры окружающего воздуха от предельной повышенной до предельной пониженной.

2.12. Показатели надежности и их значения должны соответствовать указанным в табл. 3

Таблица 3

Наименование показателя	Значение показателя
Вероятность безотказной работы за 1 ч, не менее	0,9995
Ресурс до первого капитального ремонта, ч	8000
Межремонтный ресурс, ч	8000
Назначенный ресурс, ч	24000
Срок службы до первого капитального ремонта, год	10
Межремонтный срок службы, год	10
Назначенный срок службы, год	30
Назначенный срок хранения, год	2

1

№ инв. 1.1605

5266

Инв. № дубликата

Инв. № подлинника

