

OBORONSTAL.RU

УДК 696.141:629.7

Группа Д15

ОТРАСЛЕВОЙ СТАНДАРТ

ОСТ 1 03622-73

УНИТАЗ СО СЛИВНОЙ ЕМКОСТЬЮ
Типы, основные параметры, размеры
и технические требования

На 6 страницах

Взамен 974АТ

Проверено в 1983 г.

ОКП 75 7834

Распоряжением Министерства от 14 июня 1973 г.

№ 087-16

срок введения установлен с 1 января 1974 г.

Несоблюдение стандарта преследуется по закону

УНИТАЗ СО СЛИВНОЙ ЕМКОСТЬЮ ПО ОСТ 1 03622-73
ВЗАИМОЗАМЕНЯЕМ С УНИТАЗОМ СО СЛИВНОЙ ЕМКОСТЬЮ
ПО НОРМАЛИ 974АТ

Настоящий стандарт распространяется на унитаз со сливной емкостью (в дальнейшем - унитаз), предназначенный для сбора, гигиенического хранения и рециркуляции нечистот до их удаления, промывки чаши унитаза химической жидкостью или смесью химической жидкости с жидкой фазой нечистот и используемый для обслуживания пассажиров и экипажа в полете на самолетах и вертолетах гражданской авиации.

Издание официальное

ГР 2389 от 09.07.73

Перепечатка воспрещена

Лит. изм.

№ изв.

2

11222

1

9049

1196

Коп. № дубликата

Илл. № подлинника

1. ТИПЫ, ОСНОВНЫЕ ПАРАМЕТРЫ И РАЗМЕРЫ

1.1. Унитазы должны изготавливаться двух типов:

- тип 1 - с электропитанием от бортовой сети трехфазного тока;
- тип 2 - с электропитанием от бортовой сети постоянного тока.

1.2. Основные параметры унитазов должны соответствовать указанным в таблице.

Наименование параметра	Норма для типа	
	1	2
Напряжение на клеммах электродвигателя, В	200	27
Частота тока, Гц	400	-
Напряжение в цепи управления, В	27	
Сопротивление изоляции электрических цепей в нормальных климатических условиях, МОм, не менее	1	
Вместимость сливной емкости (без объема, занимаемого химической жидкостью), л	32	

1.3. Качество электроэнергии и требования к унитазу как приемнику электроэнергии категории 3 - по ГОСТ 19705-81.

1.4. Габаритные и присоединительные размеры должны соответствовать указанным на чертеже.

1.5. Неуказанные предельные отклонения размеров, формы и расположения поверхностей - по ОСТ 1 00022-80.

2. ТЕХНИЧЕСКИЕ ТРЕБОВАНИЯ

2.1. Унитазы должны изготавливаться в соответствии с требованиями настоящего стандарта по рабочим чертежам, утвержденным в установленном порядке.

2.2. Материалы и защитные покрытия деталей и узлов унитаза должны обеспечивать возможность эксплуатации его в различных климатических условиях и защиту от коррозии в условиях воздействия рабочей среды по ОСТ 1 01123-85.

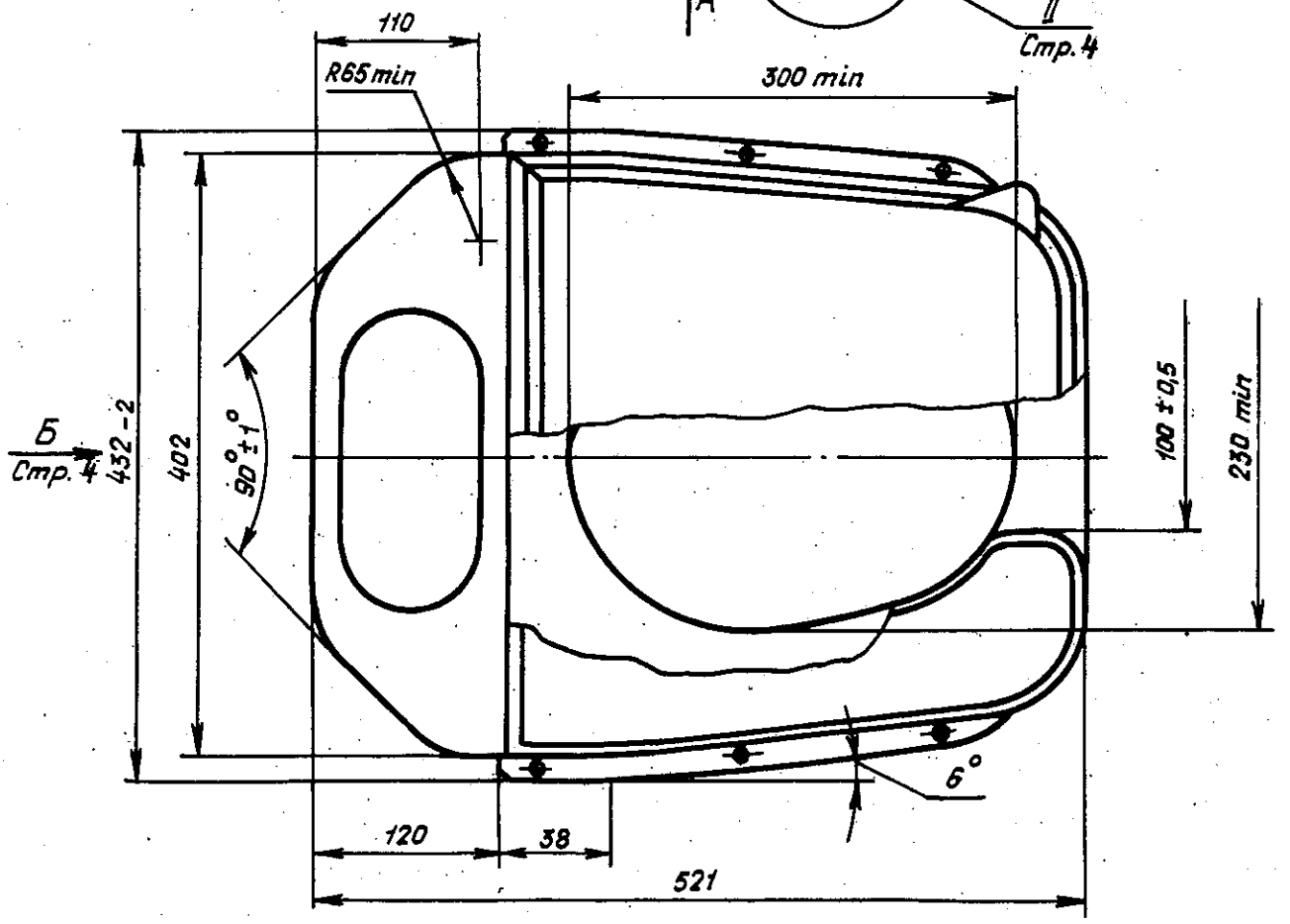
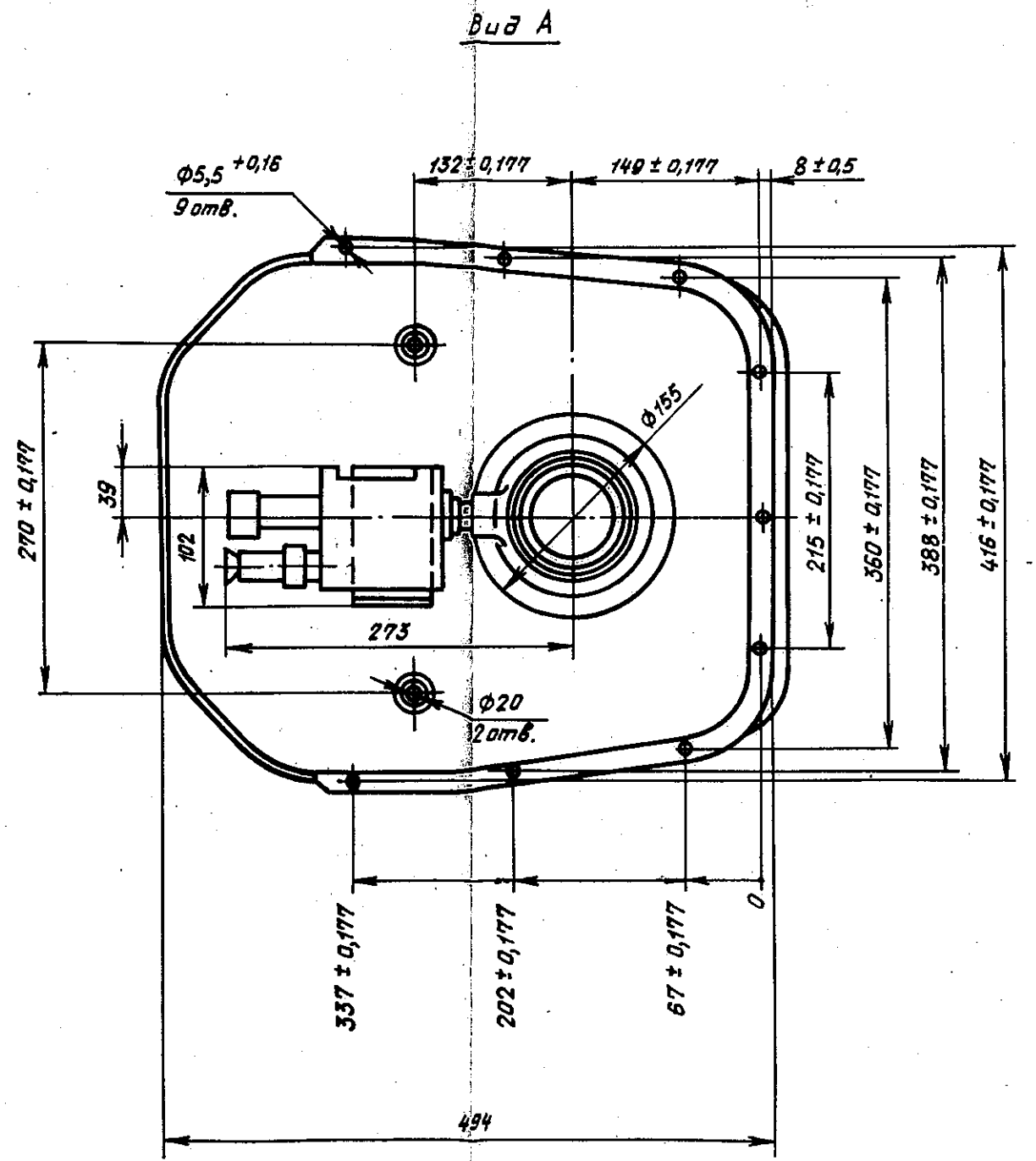
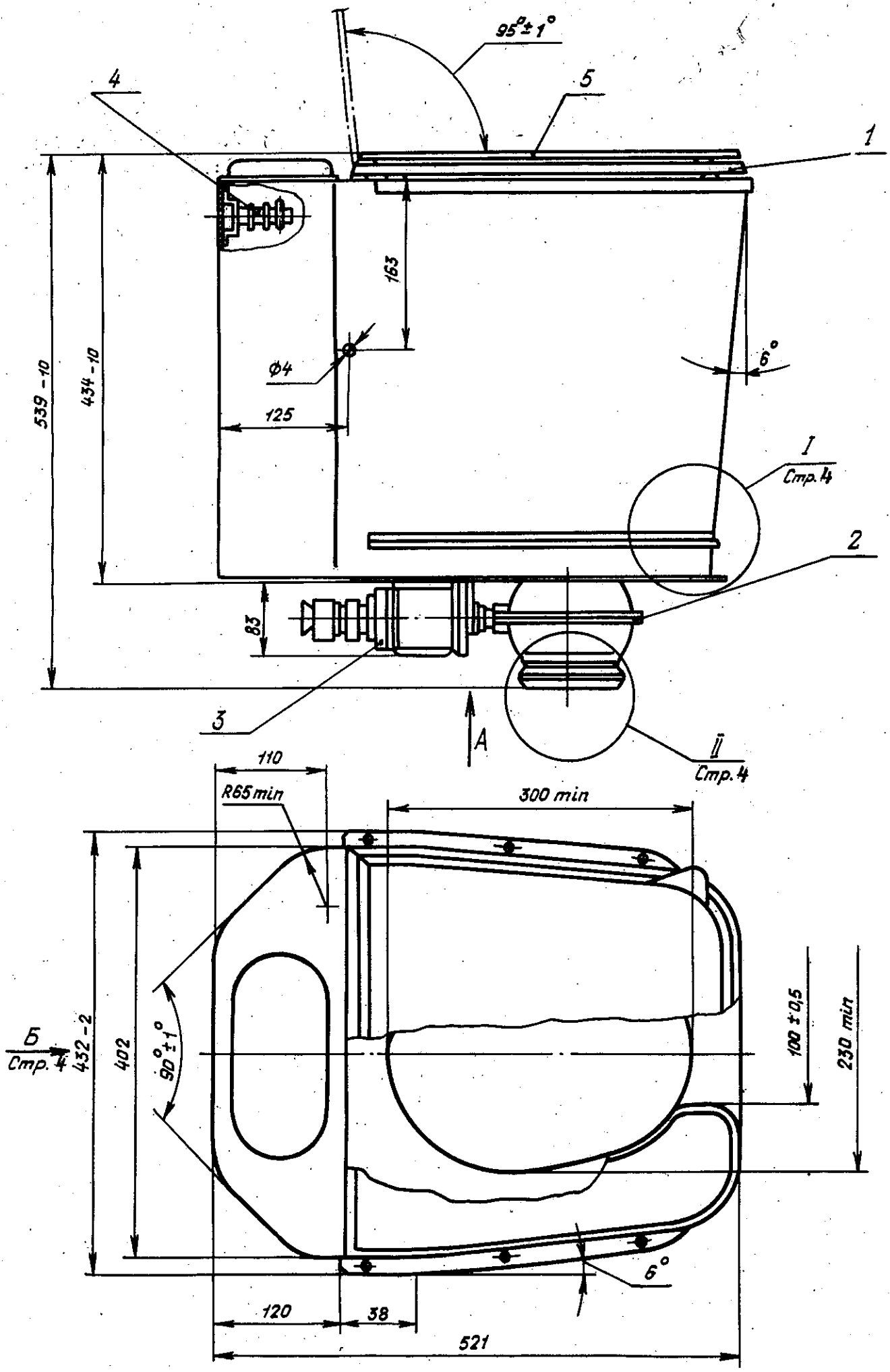
2.3. В конструкции унитаза должны быть предусмотрены:

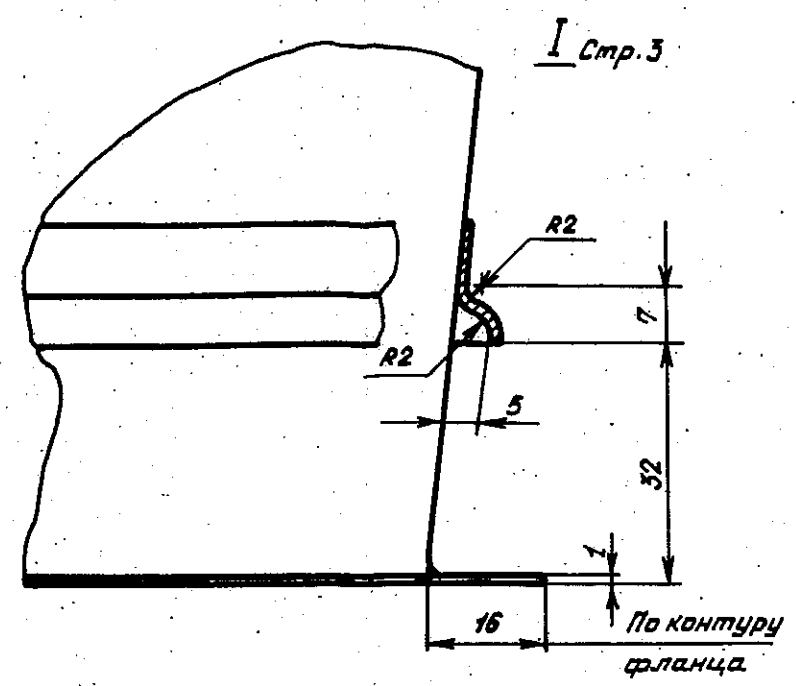
- заслонка, обеспечивающая перекрытие отверстия сливной горловины;
- управление заслонкой;
- насос подачи жидкости для смыва нечистот с поверхности чаши;
- два гнезда для подсоединения к магистрали заправки унитаза химической жидкостью;
- фланец для крепления к полу туалетной комнаты;

№ изм.	1	2
№ изв.	9049	11222

Инв. № дубликата	1196
Инв. № подлинника	

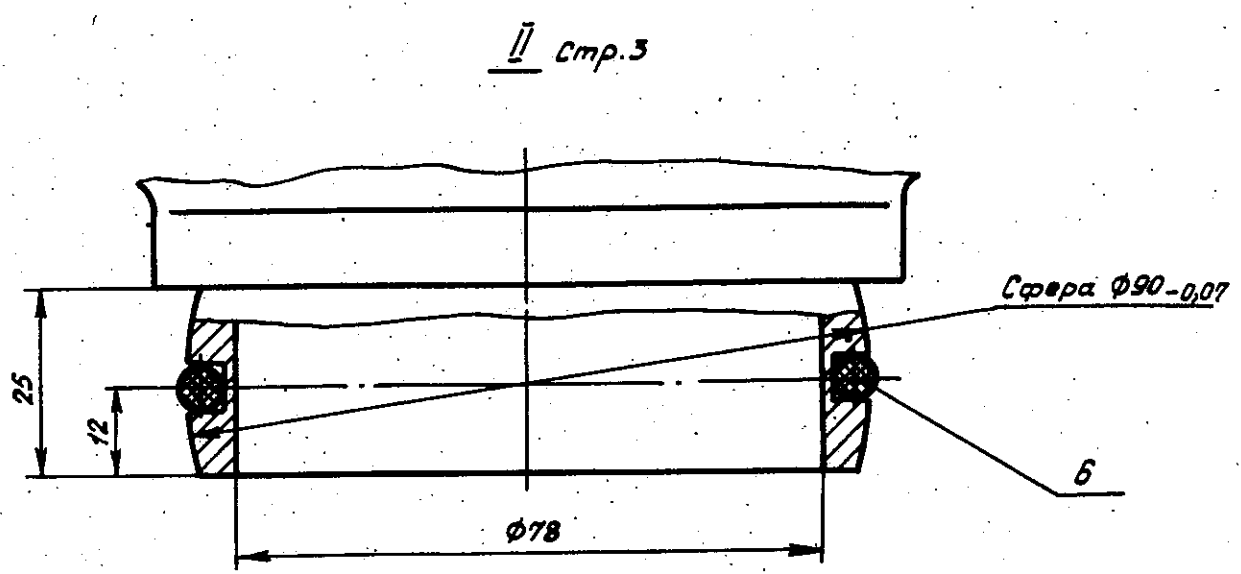
Ив. № дубликата	1196
Ив. № подлинника	
Лит. изм.	1
№ изв.	9048



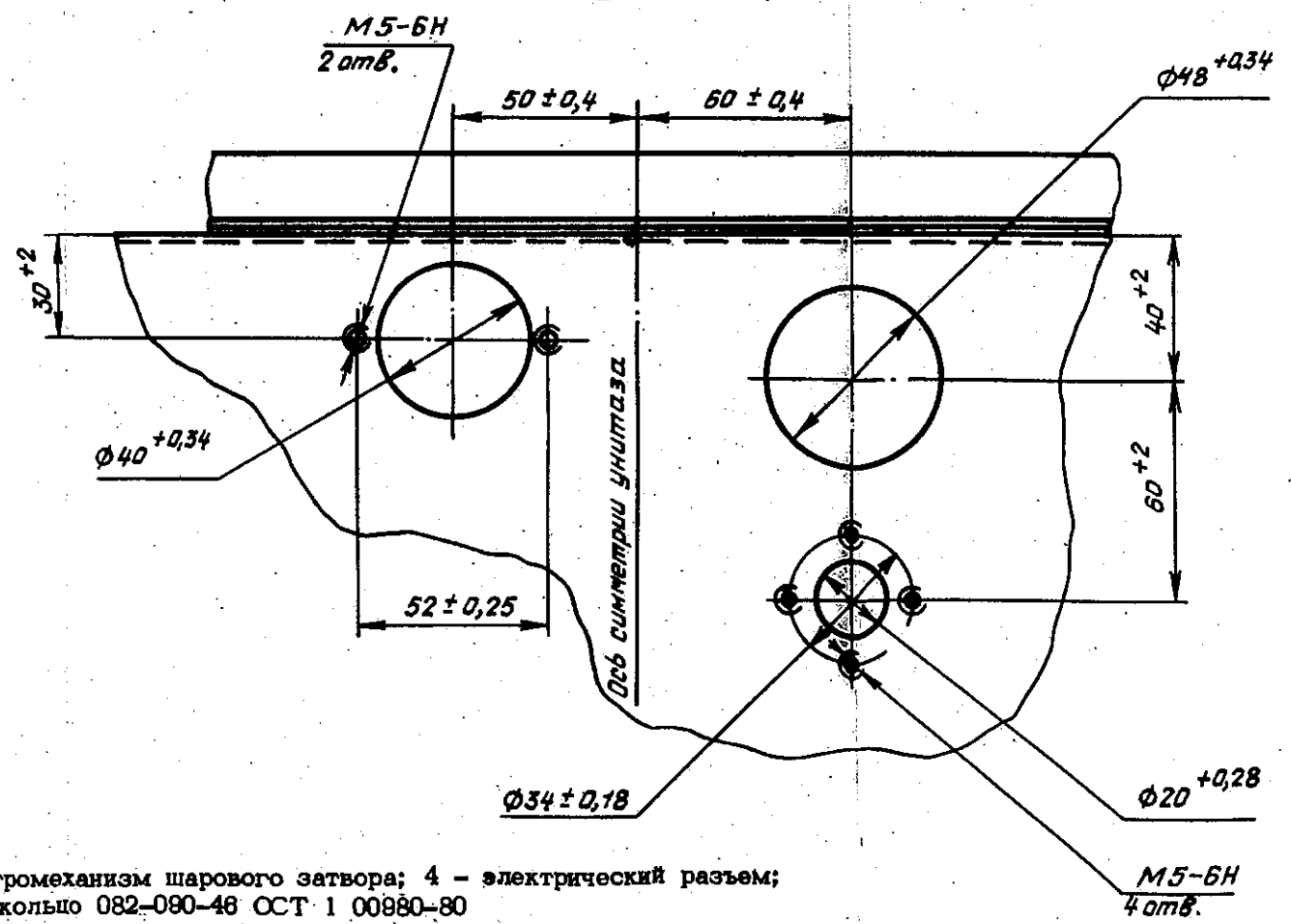


I Стр. 3

Вид Б Стр. 3



II Стр. 3



1 - сиденье; 2 - сливная горловина; 3 - электромеханизм шарового затвора; 4 - электрический разъем;
5 - крышка; 6 - резиновое кольцо 082-080-46 ОСТ 1 00980-80

Лит. изм.	1
№ изв.	9049

Изм. № дубликата	1186
Изм. № подлинника	

- устройство для защиты электродвигателя насоса от заливания химической жидкостью;
- устройство, предотвращающее попадание жидкости в полость штуцера заправки унитаза химической жидкостью;
- крышка и сиденье;
- съемный фильтр, обеспечивающий фильтрацию частиц объемом не более 1 мм^3 ;
- отверстие для слива воды из раковины и водяного бака (слив воды в унитаз должен производиться в технически обоснованных случаях).

2.4. Конструкция унитаза должна обеспечивать:

- полный слив нечистот из сливной емкости;
- смыв нечистот со всей поверхности чаши без разбрызгивания химической жидкости или моющих средств;
- взаимозаменяемость крышки, сиденья, чаши, фильтра, сливной горловины, насоса;
- промывку внутренней поверхности сливной емкости и чаши;
- управление заслонкой сливной горловины от электромеханизма.

2.5. Крышка и сиденье унитаза должны иметь приспособление для поднимания и опускания их рукой.

2.6. Крышка унитаза должна подниматься вместе с сиденьем, а сиденье, при необходимости, должно спускаться отдельно от крышки.

2.7. Форма отверстия сиденья должна обеспечивать удобство пользования унитазом.

2.8. Жидкость, заполняющая сливную емкость унитаза до предельного уровня, не должна выливаться при нормальных эволюциях самолета и вертолета.

2.9. Масса унитаза не должна быть более 17 кг.

2.10. При подсоединении насоса к бортовой электрической сети потребителю необходимо предусматривать обеспечение режима работы применяемого насоса.

2.11. Все части унитаза, находящиеся под напряжением и доступные для случайных прикосновений, должны быть изолированы.

2.12. Унитаз должен быть работоспособным в процессе и после внешних воздействий, указанных в ОСТ 1 00677-74.

2.13. Технические требования, не оговоренные в настоящем стандарте, — по ОСТ 1 00677-74.

Лит.изм.	1	2
№ изд.	9049	11222

Изм. № дубликата	1196
Изм. № подлинника	

ЛИСТ РЕГИСТРАЦИИ ИЗМЕНЕНИЙ

№ изм.	Номера страниц				Номер "Изв. об изм."	Подпись	Дата	Срок введения изменения
	изме- ненных	замене- нных	новых	анну- лиро- ванных				
1	1-6	—	7	—	9049	<i>Гли</i>	24.08.87	01.07.87

Изм. № дубликата	
Изм. № оригинала	1198