

# ОТРАСЛЕВОЙ СТАНДАРТ

ДАТЧИКИ-СИГНАЛИЗАТОРЫ  
УРОВНЯ ТОПЛИВА

ОСТ 1 03618-80

Типы, основные параметры

На 15 страницах

и размеры, Технические требования

Взамен ОСТ 1 03618-73.

ОКП 75 4375

Проверено в 1985 г.

Срок действия продлен до 01.07.91

Распоряжением Министерства от 25 сентября 1980 г.

№ 087-16

срок действия установлен с 1 июля 1981 г.  
до 1 июля 1986 г.

Несоблюдение стандарта преследуется по закону

Настоящий стандарт распространяется на датчики-сигнализаторы уровня топлива (в дальнейшем изложении - датчики), предназначенные для выдачи сигнала при достижении топливом определенного уровня в баках самолетов (вертолетов).



№ изм. 1  
№ изв. 10084

4387

Ив. № дубляжата  
Ив. № подлинника

# 1. ТИПЫ, ОСНОВНЫЕ ПАРАМЕТРЫ И РАЗМЕРЫ

1.1. Датчики по способу установки на бак и числу уровней сигнализации делятся на пять типов:

- тип 1 - датчики на 1 - 8 сигналов внешнебакового крепления длиной внутрибаковой части до 1500 мм;
- тип 2 - датчики на 1 - 2 сигнала внешнебакового крепления длиной внутрибаковой части до 1000 мм;
- тип 3 - датчики на 3 - 15 сигналов внешнебакового крепления длиной внутрибаковой части до 500 мм;
- тип 4 - датчики на 1 сигнал внутрибакового монтажа для установки на электроемкостные датчики топливомеров по ОСТ 1 03805-80 (типов 3 и 4) или на специальный держатель;
- тип 5 - датчики на 1 сигнал внутрибакового монтажа с хомутом для установки на вертикальную стенку или панель.

1.2. Предельные уровни выдачи сигнала датчиков типов 1, 2 и 3 должны соответствовать указанным в табл. 1.

Таблица 1

Наименование параметра	Норма для типа		
	1	2	3
Минимальное расстояние между фланцем и уровнем выдачи сигнала при положении фланца, мм: вверху: при заправке при сливе внизу: при заправке при сливе	40	25	50
	45		
	80	75	
	65	60	
Минимальное расстояние между доннышком и уровнем выдачи сигнала при положении фланца, мм: вверху: при заправке при сливе внизу: при заправке при сливе	60	80	30
		70	
	50	35	
	40	45	

№ изм. 1  
№ изв. 10094

Ив. № дубликата 4387  
Ив. № подлинника

Наименование параметра	Норма для типа		
	1	2	3
Минимальное расстояние между двумя уровнями выдачи сигнала, мм: при одноименных сигналах при разноименных сигналах: с одним поплавком с двумя поплавками	120	100	От 15 до 30
	40	65	
	120	100	

1.3. Минимальное расстояние между уровнем выдачи сигнала и крайней точкой донышка датчиков типов 4 и 5, мм:

- при положении электрического соединителя датчика вверх:

при сливе . . . . . 45;

- при положении электрического соединителя датчика вниз:

при заправке . . . . . 30.

1.4. Электрические параметры датчиков должны соответствовать указанным в табл. 2.

Таблица 2

Наименование параметра	Норма для типа		
	1, 2	3	4, 5
Вид нагрузки	Активная, индуктивная	Промежуточный измерительный преобразователь	
Коммутируемое напряжение постоянного тока, В	2-30	-	2-18
Электропитание от встроенных источников переменного тока, входящих в состав системы: напряжение, В частота, кГц	-	0,5-10,0	-
	-	8,0±3,0	-
Допустимая нагрузка по току, мА	1-75*	30	1-10
Потребляемая мощность, В·А, не более	-	0,5	0,5

\* На одно сигнальное устройство.

1

№ изм.

10084

№ изв.

4887

Изм. № дубликата

Изм. № подлинника

Наименование параметра	Норма для типа		
	1, 2	3	4, 5
Выходное сопротивление индуктивного преобразователя, Ом, не более	-	20	-

1.5. Соединение датчиков должно осуществляться электрическими соединителями, указанными в табл. 3.

Таблица 3

Тип датчика	Электрический соединитель
1	СНЦ 8-10/18В-1-В
2	СНЦ 8-4/14В-1-В
3	РС10
4,5	РСГ4АТ, 2РМГ14Б4Ш1Е2Б

1.6. Габаритные и присоединительные размеры датчиков должны соответствовать указанным:

- тип 1 - на черт. 1,
- тип 2 - на черт. 2,
- тип 3 - на черт. 3,
- тип 4 - на черт. 4,
- тип 5 - на черт. 5.

№ изм. 1  
№ изв. 10094

4387

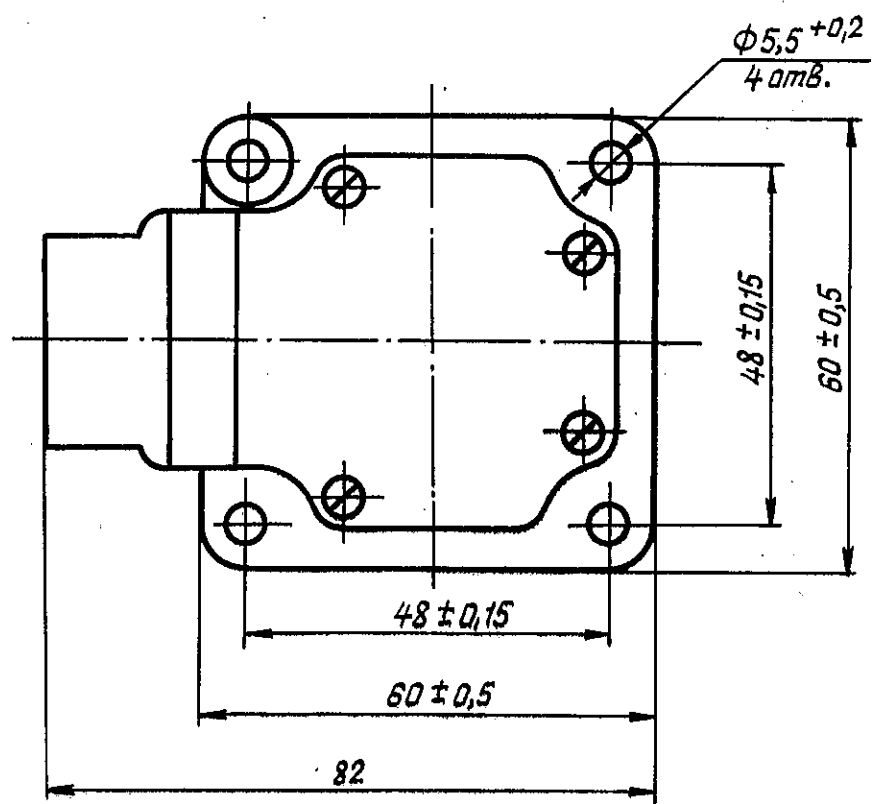
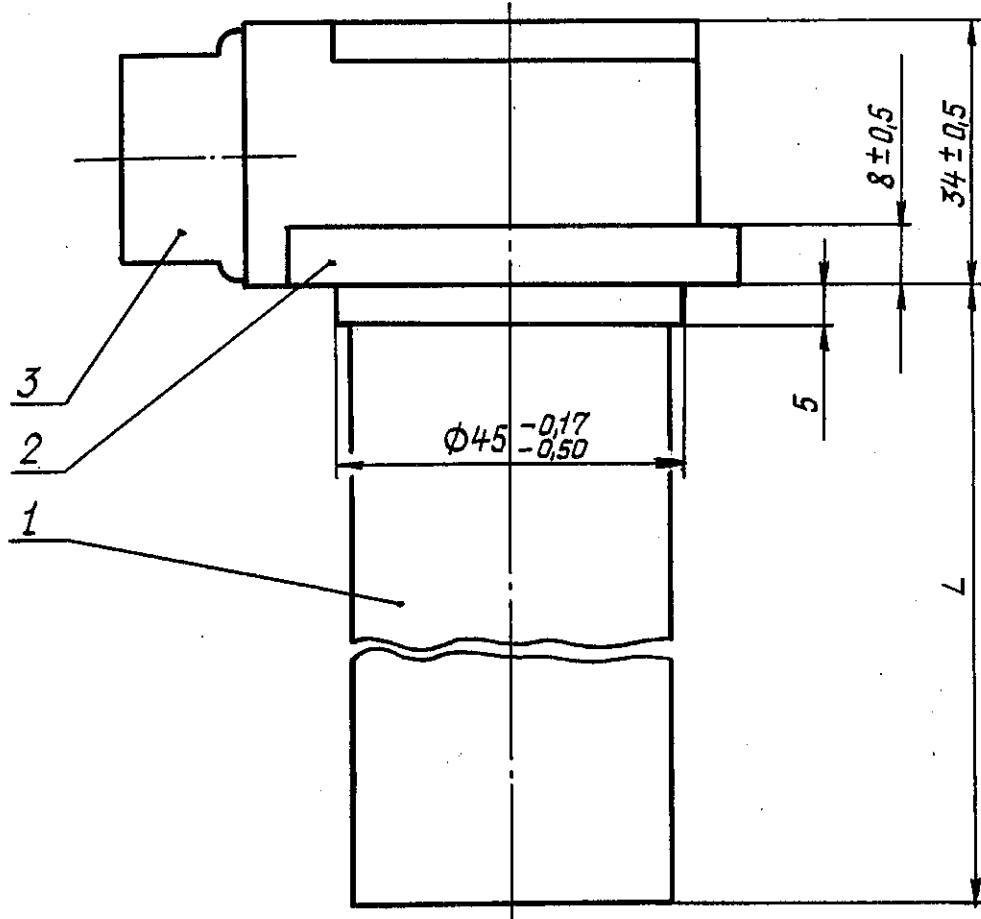
Ив. № дубликата

Ив. № подлинника

№ изм.  
№ изв.

4387

Изм. № дубликата  
Изм. № подлинника

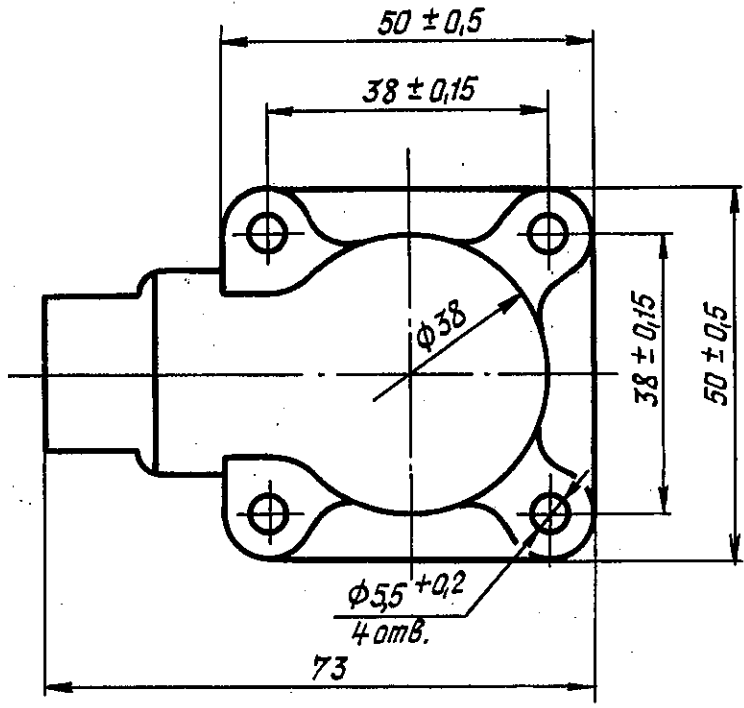
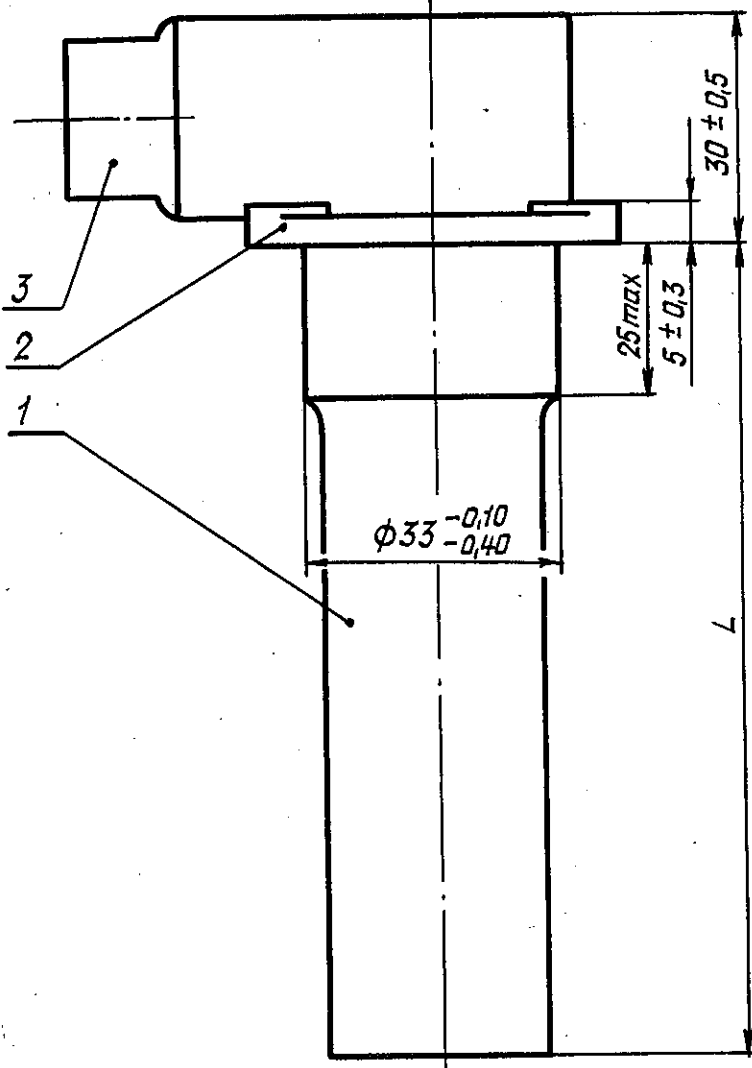


1 - датчик; 2 - фланец; 3 - электрический соединитель

Черт. 1

№ изм.  
№ изв.

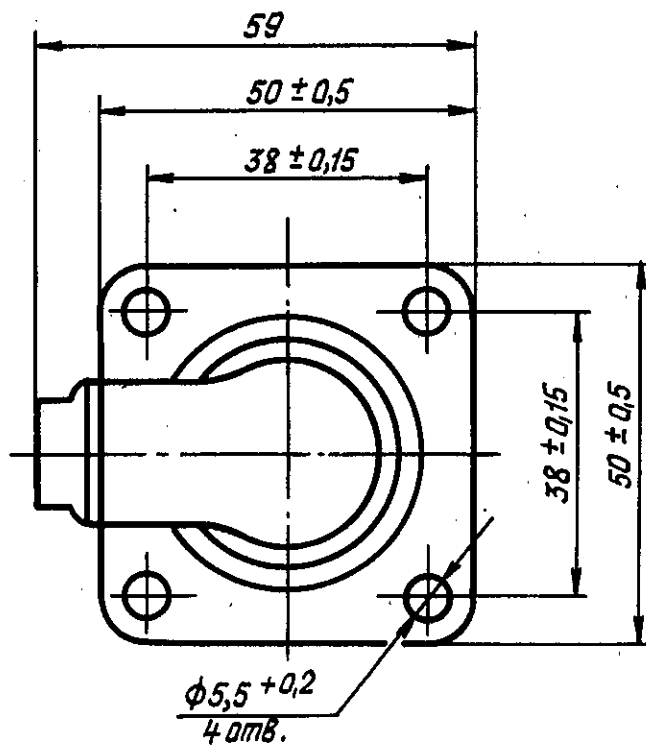
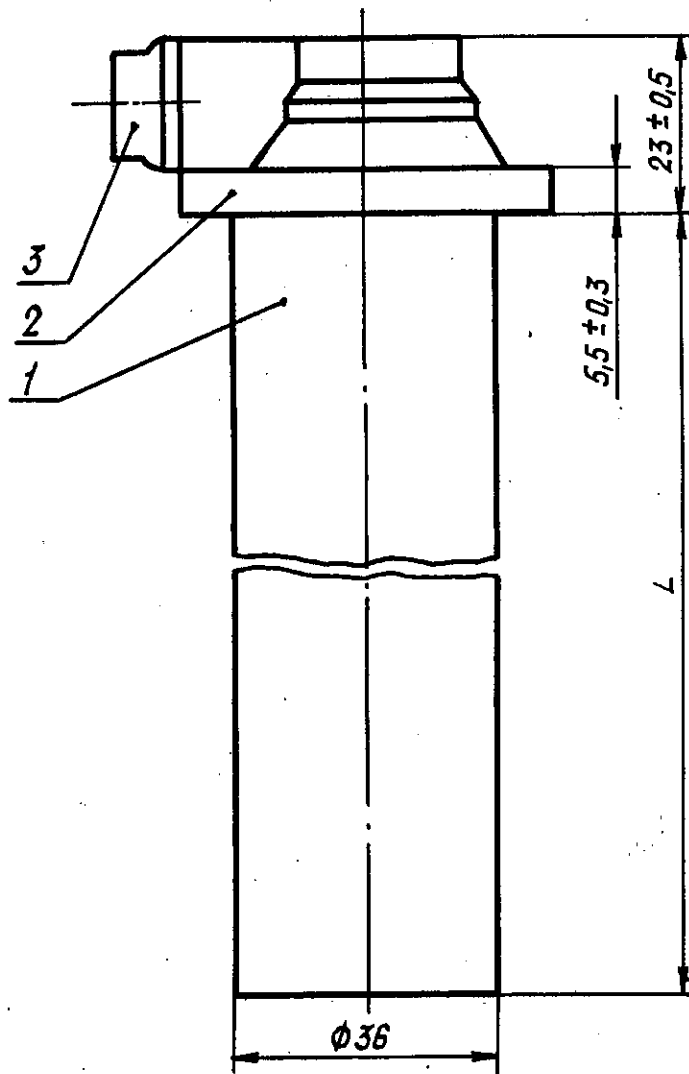
Инв. № дубликата  
Инв. № подлинника  
4387



1 - датчик; 2 - фланец; 3 - электрический соединитель

Черт. 2

№ изм.	№ изд.	Изм. № дубликата	Изм. № подлинника
		4387	

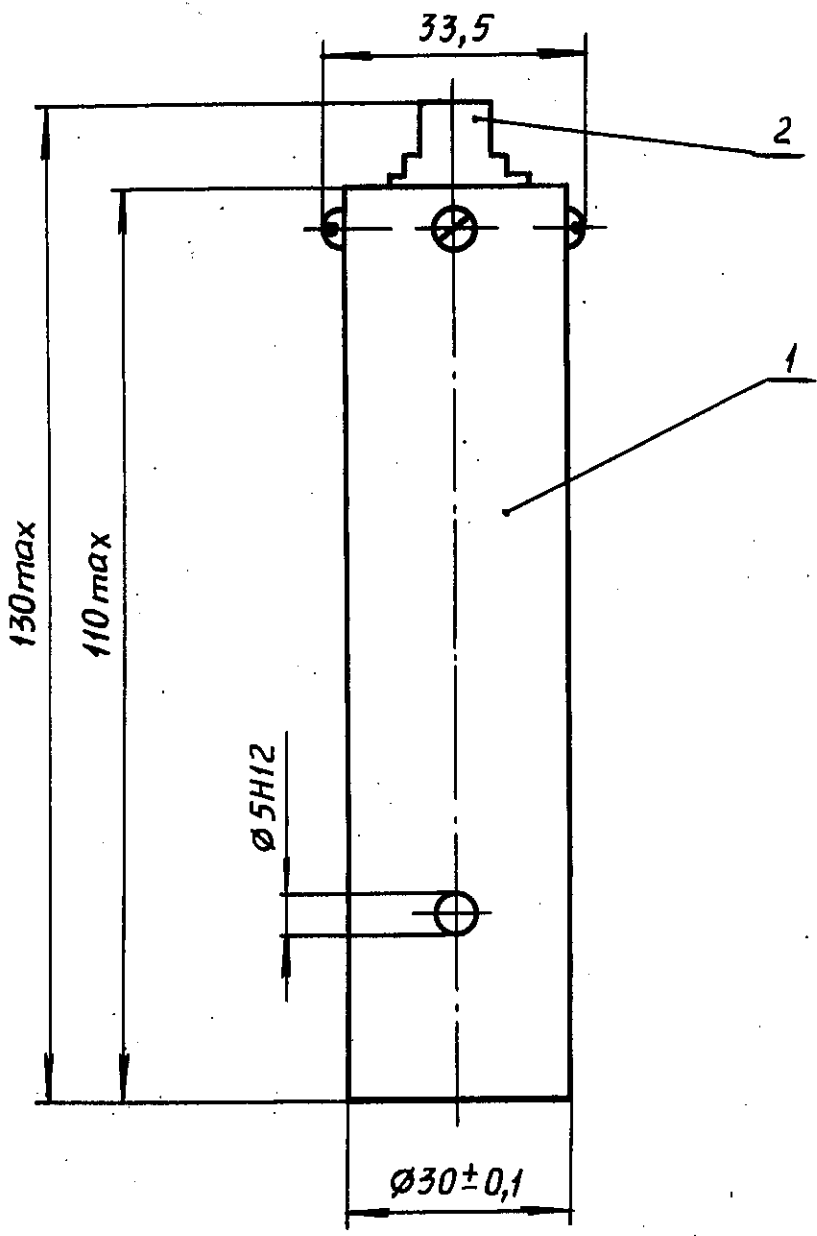


1 - датчик; 2 - фланец; 3 - электрический соединитель

Черт. 3

Ив. № дубликата	
Ив. № подлинника	4887

№ изм.	1
№ изд.	10094



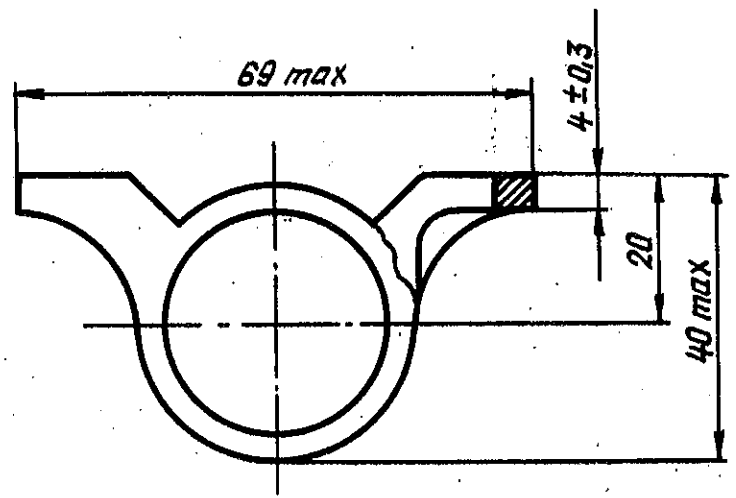
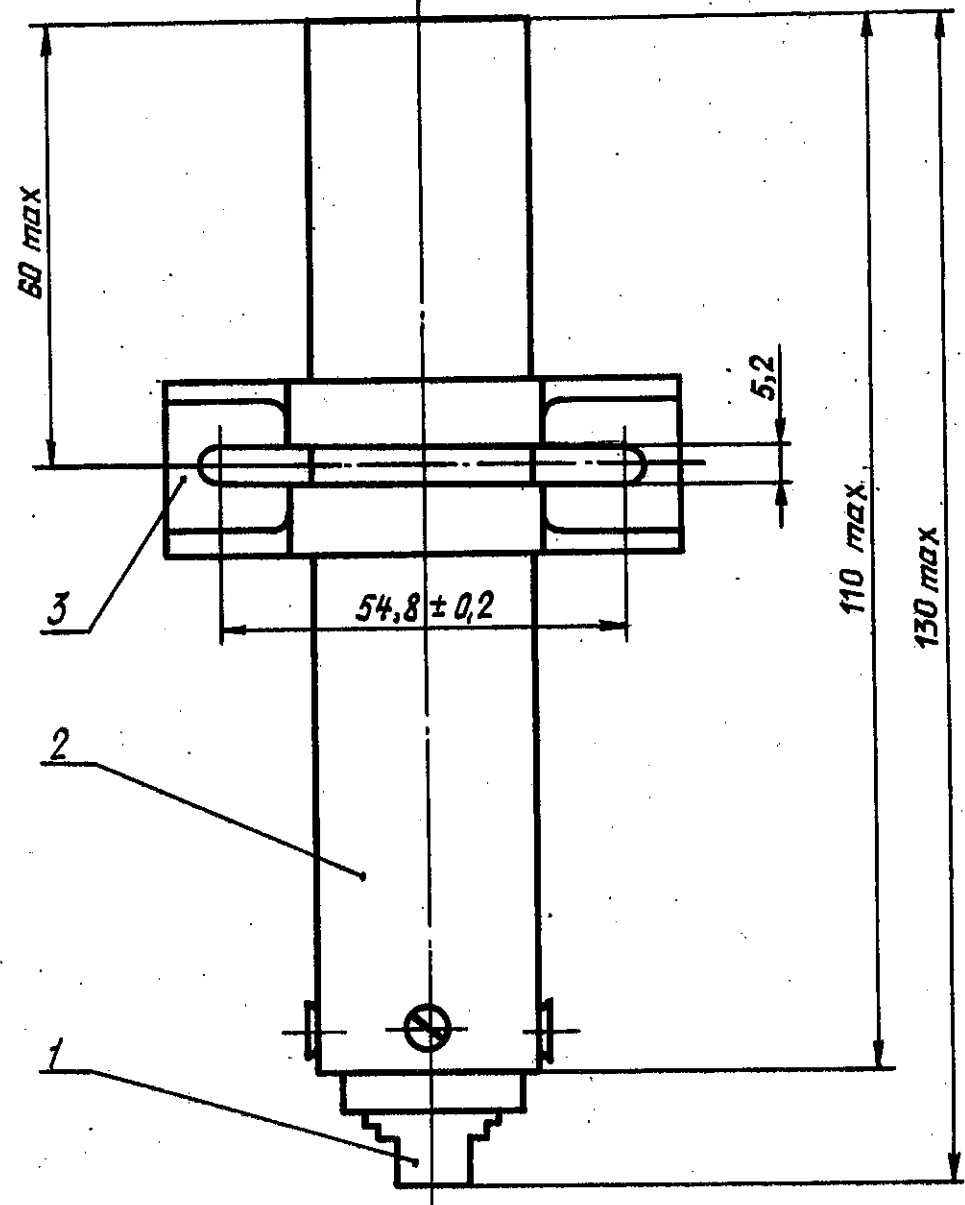
1 - датчик; 2 - электрический соединитель

Черт. 4



Изм. № дубликата	4387
Изм. № подлинника	

№ изм.	1
№ изв.	10094



1 - электрический соединитель; 2 - датчик; 3 - комут

Черт. 5

1.7. Неуказанные предельные отклонения размеров, формы и расположения поверхностей - по ОСТ 1 00022-80.

1.8. Длина датчика  $L$ , а также расстояние между уровнем выдачи сигнала и фланцем (доньшком) датчика должны быть выражены целым числом миллиметров, кратным 5.

1.9. Масса датчиков должна соответствовать указанной в табл. 4.

Таблица 4

Наименование параметра	Норма для типа				
	1	2	3	4	5
Масса датчика с минимальным числом сигналов и минимальным расстоянием между фланцем и уровнем выдачи сигнала, кг, не более	0,40	0,20	0,30	0,08	0,10
Дополнительная масса, кг, не более: на 100 мм длины датчика на один сигнал	0,10	0,05	0,07	-	-
	0,04	0,02	-	-	-

## 2. ТЕХНИЧЕСКИЕ ТРЕБОВАНИЯ

2.1. Датчики должны изготавливаться в соответствии с требованиями настоящего стандарта по рабочим чертежам, утвержденным в установленном порядке.

2.2. Датчики должны быть устойчивыми, прочными и стойкими к внешним воздействующим факторам, указанным в табл. 5.

Таблица 5

Внешний воздействующий фактор	Характеристика внешнего воздействующего фактора	Максимальное значение (диапазон) внешнего воздействующего фактора, степень жесткости, предъявляемое требование для типа	
		1, 2, 4, 5	3
Синусоидальная вибрация.	Амплитуда ускорения, $m \cdot c^{-2} (g)$	98,1 (10) - У1	
	Амплитуда перемещения, мм	2,5	
	Частота, Гц	2000	
Акустический шум	Диапазон частот, Гц	100 - 10000	
	Уровень звукового давления (относительно $2 \cdot 10^{-5}$ Па), дБ	150 - III	

№ изм. 1  
№ изм. 10094

№ дубликата 4387  
№ подлинника

Внешний воздействующий фактор	Характеристика внешнего воздействующего фактора	Максимальное значение (диапазон) внешнего воздействующего фактора, степень жесткости, предъявляемое требование для типа			
		1, 2, 4, 5			3
Механический удар многократного действия	Пиковое ударное ускорение, $\text{м.с}^{-2} (g)$	78,5(8) - II Для узлов крепления: 147 (15)			
	Длительность действия ударного ускорения, мс	20 Для узлов крепления: 15			
Линейное ускорение	Значение линейного ускорения; $\text{м.с}^{-2} (g)$	98 (10) - II Для узлов крепления: 147 (15)			
Атмосферное пониженное давление	Рабочее давление, кПа (мм рт. ст.)	2,00(15) - 1У	0,67(5) - У		2,00(15) - 1У
Повышенная температура окружающей среды	Рабочая, °C	+60 - II	+135	+150	+60 - II
	Рабочая кратковременная, °C	+70	+140	+180	+70
	Предельная, °C	+85	+150	+200	+85
Пониженная температура окружающей среды	Рабочая, °C	-60 - II			
	Предельная, °C				
Изменение температуры окружающей среды	Скорость изменения температуры, $^{\circ}\text{C} \cdot \text{мин}^{-1}$	10 - II			
Повышенная температура топлива	Рабочая, °C	+60	+125	+135	+60
	Предельная, °C		+135		
Пониженная температура топлива	Рабочая, °C	-60			
	Предельная, °C				
Повышенная влажность	Относительная влажность при температуре +35 °C, %	100 - II			
Атмосферные конденсированные осадки (роса и внутреннее обледенение)	Относительная влажность при температуре +28 °C, %	95			
	Пониженная температура, °C	-30			
	Пониженное давление, кПа (мм рт. ст.)	22,67(170)			
Соляной (морской) туман	Водность, $\text{г} \cdot \text{м}^{-3}$	3 - I			
	Дисперсность, мкм	20			
	Температура, °C	35			
Статическая пыль (песок)	Массовая концентрация, $\text{г} \cdot \text{м}^{-3}$	3 - I			
	Размер частиц, мкм	50			
	Относительная пониженная влажность при температуре +55 °C, %	50			
Плесневые грибы	Повышенная влажность, %	95 - 98			
	Температура, °C	+29			

1

10094

№ изм.

№ изв.

4387

Инв. № дубликата

Инв. № подлинника

2.3. Датчики должны быть устойчивы к циклическому изменению температуры окружающего воздуха от предельной повышенной до предельной пониженной.

2.4. Датчики должны быть пригодны к контролю в составе системы средствами встроенного контроля.

2.5. Датчики должны быть работоспособны при отклонении их оси от вертикали до  $10^\circ$ .

2.6. Датчики длиной более 800 мм должны иметь дополнительное крепление.

2.7. Установка датчиков типа 4 на электроемкостных датчиках топливомеров приведена в справочном приложении 1, в специальном держателе – в справочном приложении 2.

2.8. Датчики должны сохранять работоспособность при ненормальном и аварийном режимах работы системы электроснабжения по ГОСТ 19705-81.

2.9. Электрическое сопротивление изоляции между соединенными вместе контактами электрического соединителя и корпусом датчика, МОм, не менее:

- при нормальных климатических условиях – 20;
- при повышенной рабочей температуре – 5;
- при повышенной влажности – 1.

2.10. Изоляция электрических цепей между соединенными вместе контактами электрического соединителя и корпусом датчика должна выдерживать испытательное эффективное напряжение, В, не менее:

- при нормальных климатических условиях – 500;
- при повышенной влажности – 300.

2.11. Датчики должны быть взрывобезопасны.

Взрывобезопасность датчиков должна быть обеспечена:

- типы 1 – 3 – взрывобезопасным исполнением корпуса;
- типы 4 и 5 – искробезопасным исполнением промежуточного измерительного преобразователя.

2.12. Датчики типов 1, 2, 3 должны быть герметичны по группе 1 – 8 ОСТ 1 00128-74.

2.13. Датчики должны быть работоспособны при воздействии внешнего магнитного поля с напряженностью не более 400 А/м.

2.14. Датчики должны удовлетворять требованиям электромагнитной совместимости по ОСТ 1 00467-82.

2.15. Погрешности датчиков не должны превышать указанных в табл. 6.

№ изм.  
№ изм.

1  
10094

Изм. № дубликата  
Изм. № подлинника

4887

Таблица 6

Наименование параметра	Значение показателя для датчика типа			
	1	2	3	4, 5
Погрешность при нормальных условиях, мм	±5		±4	±5
Погрешность при условиях, отличных от нормальных, мм	±10		±8	±10
Погрешность при нормальных условиях и воздействии внешнего магнитного поля, мм	±10		±6	±10
Вариация сигнализации, мм	10	25	10	15
Вариация сигнализации при воздействии внешнего магнитного поля, мм	15	25	10	15

2.16. Показатели надежности датчиков и их значения должны соответствовать указанным в табл. 7.

Таблица 7

Наименование показателя	Значение показателя для датчика типа	
	1, 2, 4, 5	3
Ресурс до первого ремонта, ч	6000	
Срок службы до первого ремонта, год	10	
Средняя наработка на отказ, ч	$10^6$	$2 \cdot 10^5$
Назначенный срок хранения, год	6	

№ изм. 1

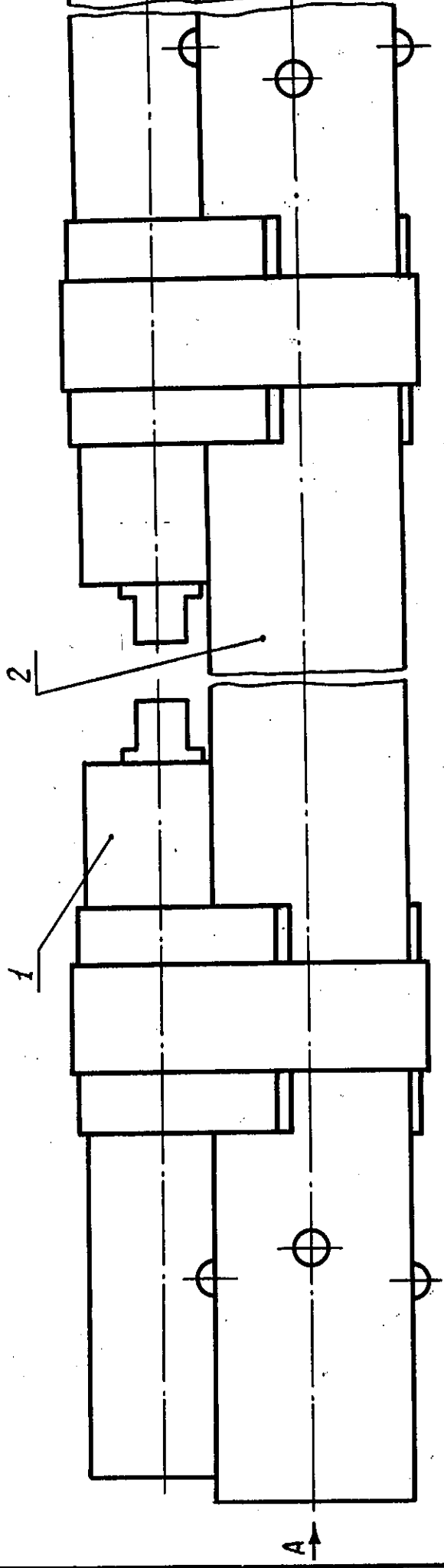
№ изв. 10084

Изм. № дубликата

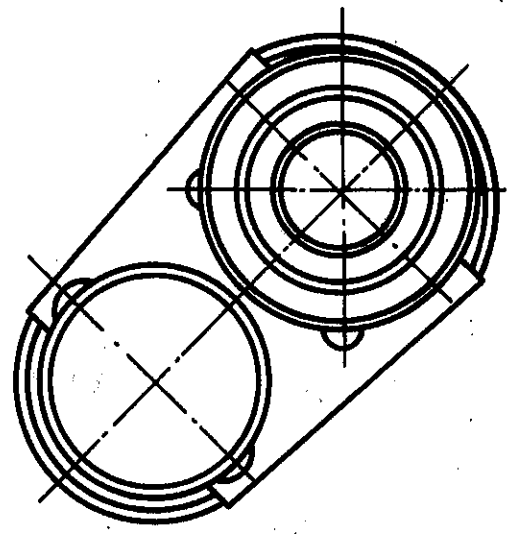
Изм. № подлинника 4987

Инв. № дубликата	№ изм.										
Инв. № подлинника	№ изв.										
	4387										

Установка датчиков типа 4 на электроемкостных датчиках топливометра



Вид А

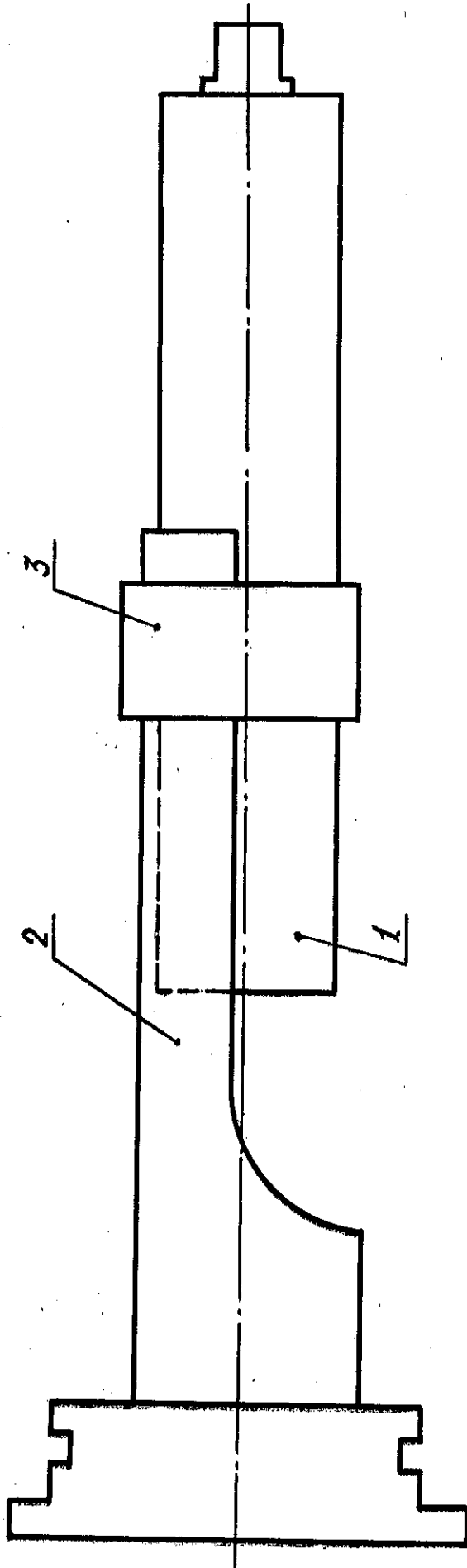


1 - датчик; 2 - электроемкостный датчик топливометра

Изм. № дубликата	
Изм. № подлинника	4987

№ изм.	
№ изд.	

Установка датчиков типа 4 в специальном держателе



1 - датчик; 2 - держатель; 3 - комут