

OBORONSTAL.RU

УДК 628.884.083

Группа Г34

# ОТРАСЛЕВОЙ СТАНДАРТ

## ШЛИЦЫ КРЕСТООБРАЗНЫЕ ДЛЯ ЗАКЛЕПОК ВЫСОКОГО СОПРОТИВЛЕНИЯ СРЕЗУ

ОСТ 1 03591-72

На 4 страницах

### Размеры

Введен впервые

Проверен в 1986 г.  
Подлежит проверке в 1996 г.  
Проверен в 1981 г.  
Подлежит проверке в 1986 г.

ОКСТУ 7502

Распоряжением Министерства от 11 декабря 1972 г. № 087-16

срок введения установлен с 1 июля 1973 г.

Несоблюдение стандарта преследуется по закону

1. Размеры крестообразных шлицев для заклепок высокого сопротивления срезу должны соответствовать указанным на чертеже и в таблице.

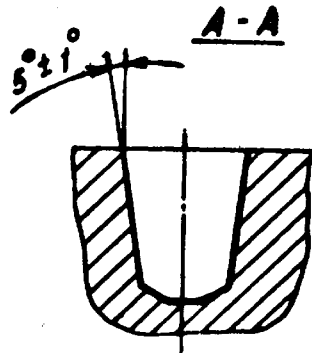
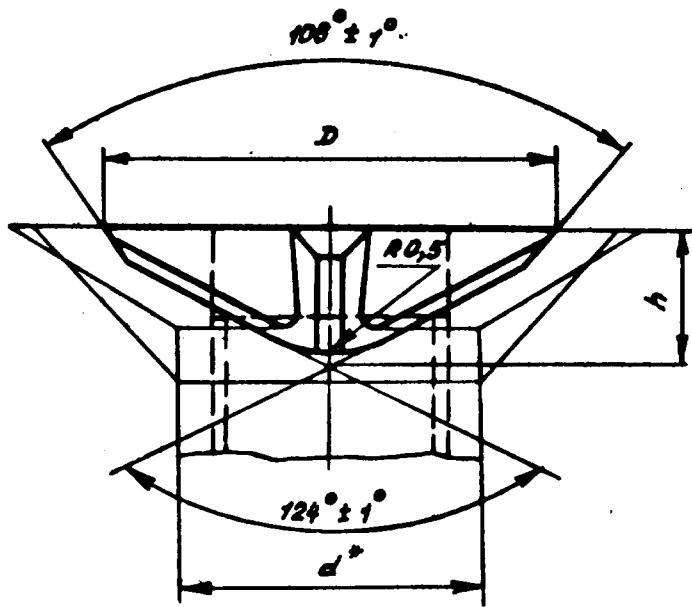
В-В СИ. 683.87 23.04.87 Дорошнев Ю.И.

Издание официальное

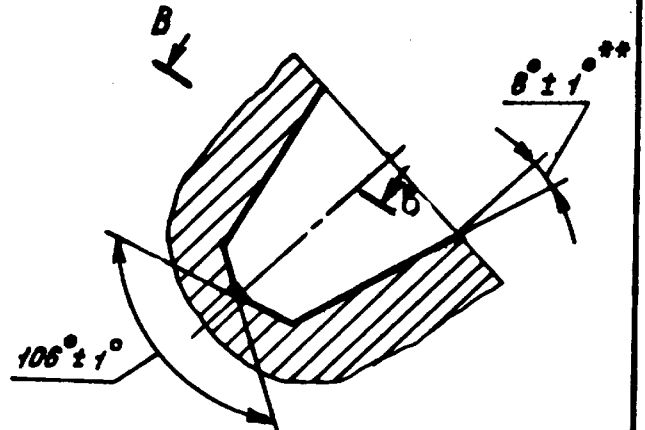
ГР 1740 от 22.12.72

Перепечатка воспрещена

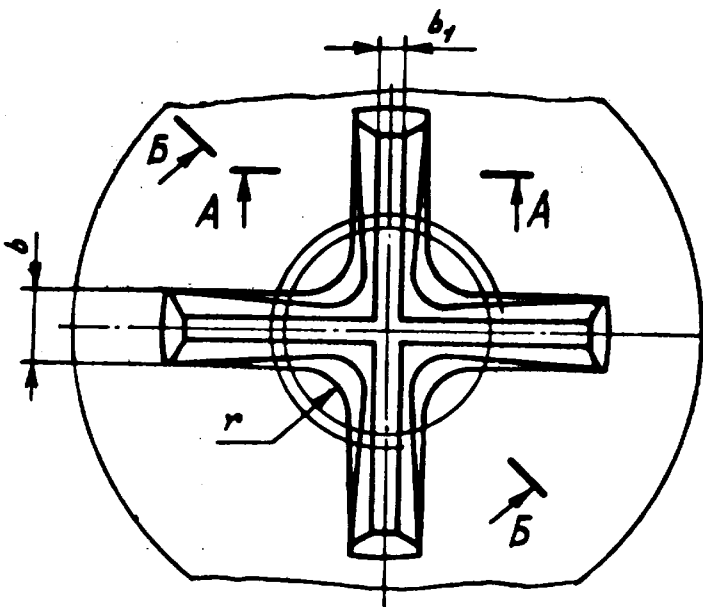
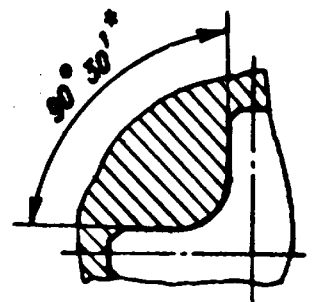
№ изм.	1	2
№ изв.	8469	9696
Изм. № дубликата		
Изм. № подлинника	799	



Б-Б



Б-Б повернуто



⌘ Размеры для справок.  
 ⌘⌘ Размер обеспеч. инстр.

№ 133. 1

№ 133. 8469

788

Изм. № дубликата

Изм. № редакции

Типоразмеры	Диаметр заклепки <i>d</i>	мм		<i>β</i> <sub>1</sub>	<i>r</i>	<i>h</i> Пред.откл. -0,12
		<i>D</i>	<i>B</i>			
		Пред. откл.				
		+0,10	+0,12			
1	4,2	6,4	0,9	0,4	0,7	1,9
2	5,0	8,0	1,2			2,2
3	6,0	9,8	1,5		1,2	2,7
4	7,0					
5	8,0	13,2	1,8	0,5		3,6

2. Неуказанные предельные отклонения размеров, допуски формы и расположения поверхностей - по ОСТ 1 00022-80.

Пример условного обозначения крестообразного шлица для заклепок высокого сопротивления срезу типоразмера 1:

Шлиц крестообразный 1-ОСТ 1 03591-72

№. изм. 1  
№ изв. 8469

798

Ив. № дубляжа  
Ив. № подлинника

6-6 СЦ. 692.83 Ситникова 10.08.83

5-1967 139

ЛИСТ РЕГИСТРАЦИИ ИЗМЕНЕНИЙ

№ изм.	Номера страниц				Номер "Изв. об изм."	Подпись	Дата	Срок введения изменения
	Изме- ненных	Запе- ченных	Новых	Анну- лиро- ванных				
1	1,2,3	-	4	-	8469	Тимош-	9.10.81	01.07.82
2	1	-	-	-	9696	Дорошнев	23.04.87	01.07.87

Инвентарный № 799

① Нов. Изв. № 8469

8-6 СЧ. 692.83 Ситникова 10.08.85 [Signature]