

УДК 62-762.63:678.6

Группа Л26

# ОТРАСЛЕВОЙ СТАНДАРТ

ОСТ 1 03550-71

## МАНЖЕТЫ ФТОРОПЛАСТОВЫЕ

На 4 страницах

### Конструкция и размеры

Взамен 6805А

ОКП 75 9650

Распоряжением Министерства от 28 октября 19 71 г. № 087-16

срок введения установлен с 1/У1 19 72 г.

Несоблюдение стандарта преследуется по закону

1. Настоящий стандарт распространяется на фторопластовые манжеты, предназначенные для применения в комбинированных уплотнительных устройствах неподвижных торцевых соединений.

Инв. № дубликата  
Инв. № подлинника

177

1

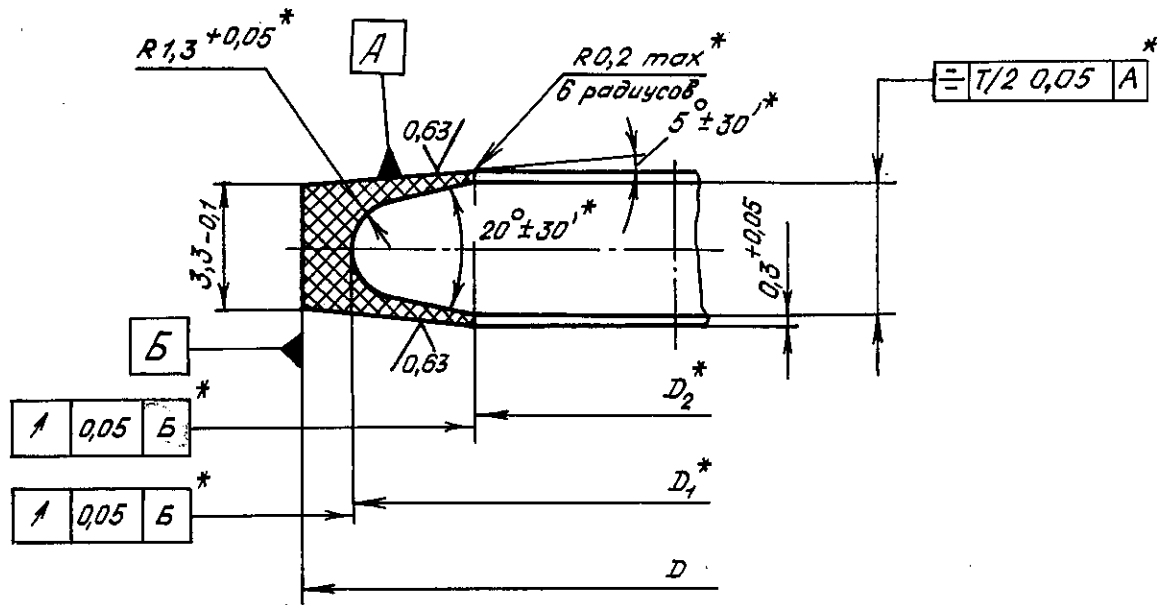
11641

Лит. изм.

№ изв.

2. Конструкция и размеры фторопластовых манжет должны соответствовать указанным на чертеже и в таблице.

1,25 / (V)



Размеры, мм

D	D <sub>1</sub>	D <sub>2</sub>	Масса 1000 шт., кг, не более
h11	H11		
20	11	17	1,00
21	12	18	1,10
22	13	19	1,15
24	15	21	1,20
25	16	22	1,25
26	17	23	1,30
28	19	25	1,40
30	21	27	1,55
32	23	29	1,65
34	25	31	1,80
36	27	33	1,90
38	29	35	1,95
40	31	37	2,10
42	33	39	2,20
45	36	42	2,40

\* Размеры обеспеч. INSTR.

Лит. изм. 1  
№ изв. 11641

177

Инв. № дубликата  
Инв. № подлинника

Размеры, мм

$D$	$D_1$	$D_2$	Масса 1000 шт., кг, не более
Пред. откл.			
$h_{II}$	$h_{II}$		
48	39	45	2,50
50	41	47	2,60
52	43	49	2,85
55	46	52	3,05
58	49	55	3,30
60	51	57	3,50
62	53	59	3,60
65	56	62	3,75
68	59	65	4,00
70	61	67	4,05
72	53	69	4,20
75	66	72	4,40
78	69	75	4,60
80	71	77	4,75
82	73	79	4,80
85	76	82	5,00
88	79	85	5,20
90	81	87	5,30
92	83	89	5,50
95	86	92	5,70
98	89	95	5,90
100	91	97	6,00
105	96	102	6,30
108	99	105	6,60
110	101	107	6,70
112	103	109	6,80
115	106	112	7,00
118	109	115	7,10
120	111	117	7,25
122	113	119	7,40
125	116	122	7,60
128	119	125	7,80
130	121	127	7,80
135	126	132	8,20
140	131	137	8,50

Лит. изм.	1
№ изв.	11641

Изм. № дубликата	
Изм. № подлинника	177

Размеры, мм

$D$	$D_1$	$D_2$	Масса 1000 шт., кг, не более
Пред. откл.			
$h_{II}$	$H_{II}$		
145	136	142	8,80
150	141	147	9,10
155	146	152	9,50
160	151	157	9,80
165	156	162	10,10
170	161	167	10,40
175	166	172	10,70
180	171	177	11,00
185	176	182	11,40
190	181	187	11,70
195	186	192	12,00
200	191	197	12,40
205	196	202	12,80
210	201	207	13,30
215	206	212	13,60
220	211	217	13,80
225	216	222	14,35
230	221	227	15,00

Пример наименования и обозначения манжеты наружным диаметром  $D = 30$  мм:

Манжета 30 - ОСТ 1 03550-71

3. Материал: заготовки фторопласта 4 по ТУ 6-05-810-88, изготовленные из порошка фторопласта 4 марки ПН по ГОСТ 10007-80.

4. На поверхности А риски, царапины, заусенцы, инородные включения и другие дефекты, обнаруживаемые визуально, не допускаются.

5. Наличие визуально обнаруживаемых загрязнений любого цвета, формы и размеров не допускается.

6. Маркировать на бирке обозначение и дату изготовления.

7. Клеймить окончательную приемку на бирке.

8. Срок хранения манжет до постановки на изделие не должен быть более трех лет.

9. Коды ОКП манжет приведены в приложении.

Лит. изм.

№ изв.

1

11641

Инв. № дубликата

Инв. № подлинника

177

КОДЫ ОКП

Обозначение	Код ОКП
Манжета 20-ОСТ 1 03550-71	75 9650 1001 00
Манжета 21-ОСТ 1 03550-71	75 9650 1002 10
Манжета 22-ОСТ 1 03550-71	75 9650 1003 09
Манжета 24-ОСТ 1 03550-71	75 9650 1004 08
Манжета 25-ОСТ 1 03550-71	75 9650 1005 07
Манжета 26-ОСТ 1 03550-71	75 9650 1006 06
Манжета 28-ОСТ 1 03550-71	75 9650 1007 05
Манжета 30-ОСТ 1 03550-71	75 9650 1008 04
Манжета 32-ОСТ 1 03550-71	75 9650 1009 03
Манжета 34-ОСТ 1 03550-71	75 9650 1010 10
Манжета 36-ОСТ 1 03550-71	75 9650 1011 09
Манжета 38-ОСТ 1 03550-71	75 9650 1012 08
Манжета 40-ОСТ 1 03550-71	75 9650 1013 07
Манжета 42-ОСТ 1 03550-71	75 9650 1014 06
Манжета 45-ОСТ 1 03550-71	75 9650 1015 05
Манжета 48-ОСТ 1 03550-71	75 9650 1016 04
Манжета 50-ОСТ 1 03550-71	75 9650 1017 03
Манжета 52-ОСТ 1 03550-71	75 9650 1018 02
Манжета 55-ОСТ 1 03550-71	75 9650 1019 01
Манжета 58-ОСТ 1 03550-71	75 9650 1020 08
Манжета 60-ОСТ 1 03550-71	75 9650 1021 07
Манжета 62-ОСТ 1 03550-71	75 9650 1022 06
Манжета 65-ОСТ 1 03550-71	75 9650 1023 05
Манжета 68-ОСТ 1 03550-71	75 9650 1024 04
Манжета 70-ОСТ 1 03550-71	75 9650 1025 03
Манжета 72-ОСТ 1 03550-71	75 9650 1026 02
Манжета 75-ОСТ 1 03550-71	75 9650 1027 01
Манжета 78-ОСТ 1 03550-71	75 9650 1028 00
Манжета 80-ОСТ 1 03550-71	75 9650 1029 10
Манжета 82-ОСТ 1 03550-71	75 9650 1030 06
Манжета 85-ОСТ 1 03550-71	75 9650 1031 05
Манжета 88-ОСТ 1 03550-71	75 9650 1032 04
Манжета 90-ОСТ 1 03550-71	75 9650 1033 03
Манжета 92-ОСТ 1 03550-71	75 9650 1034 02

№ изм. 1  
№ изв. 11641

Инв. № дубликата  
Инв. № подлинника 177

Обозначение	Код ОКП
Манжета 95-ОСТ 1 03550-71	75 9650 1035 01
Манжета 98-ОСТ 1 03550-71	75 9650 1036 00
Манжета 100-ОСТ 1 03550-71	75 9650 1037 10
Манжета 105-ОСТ 1 03550-71	75 9650 1038 09
Манжета 108-ОСТ 1 03550-71	75 9650 1039 08
Манжета 110-ОСТ 1 03550-71	75 9650 1040 04
Манжета 112-ОСТ 1 03550-71	75 9650 1041 03
Манжета 115-ОСТ 1 03550-71	75 9650 1042 02
Манжета 118-ОСТ 1 03550-71	75 9650 1043 01
Манжета 120-ОСТ 1 03550-71	75 9650 1044 00
Манжета 122-ОСТ 1 03550-71	75 9650 1045 10
Манжета 125-ОСТ 1 03550-71	75 9650 1046 09
Манжета 128-ОСТ 1 03550-71	75 9650 1047 08
Манжета 130-ОСТ 1 03550-71	75 9650 1048 07
Манжета 135-ОСТ 1 03550-71	75 9650 1049 06
Манжета 140-ОСТ 1 03550-71	75 9650 1050 02
Манжета 145-ОСТ 1 03550-71	75 9650 1051 01
Манжета 150-ОСТ 1 03550-71	75 9650 1052 00
Манжета 155-ОСТ 1 03550-71	75 9650 1053 10
Манжета 160-ОСТ 1 03550-71	75 9650 1054 09
Манжета 165-ОСТ 1 03550-71	75 9650 1055 08
Манжета 170-ОСТ 1 03550-71	75 9650 1056 07
Манжета 175-ОСТ 1 03550-71	75 9650 1057 06
Манжета 180-ОСТ 1 03550-71	75 9650 1058 05
Манжета 185-ОСТ 1 03550-71	75 9650 1059 04
Манжета 190-ОСТ 1 03550-71	75 9650 1060 00
Манжета 195-ОСТ 1 03550-71	75 9650 1061 10
Манжета 200-ОСТ 1 03550-71	75 9650 1062 09
Манжета 205-ОСТ 1 03550-71	75 9650 1063 08
Манжета 210-ОСТ 1 03550-71	75 9650 1064 07
Манжета 215-ОСТ 1 03550-71	75 9650 1065 06
Манжета 220-ОСТ 1 03550-71	75 9650 1066 05
Манжета 225-ОСТ 1 03550-71	75 9650 1067 04
Манжета 230-ОСТ 1 03550-71	75 9650 1068 03

№ изм.	1
№ изв.	11641

Инв. № дубликата	177
Инв. № подлинника	

