

УДК 62-762

Группа Л26

ОТРАСЛЕВОЙ СТАНДАРТ

ОСТ 1 03549-71

УСТРОЙСТВА УПЛОТНИТЕЛЬНЫЕ НЕПОДВИЖНЫХ ТОРЦЕВЫХ СОЕДИНЕНИЙ

На 6 страницах

Взамен 1017АТ

Конструкция и размеры

ОКП 75 9600

Лит.изм.
№ изв. 1
11641

Распоряжением Министерства от 28 октября 1971 г. № 087-16
срок введения установлен с 1/У1 1972 г.

Несоблюдение стандарта преследуется по закону

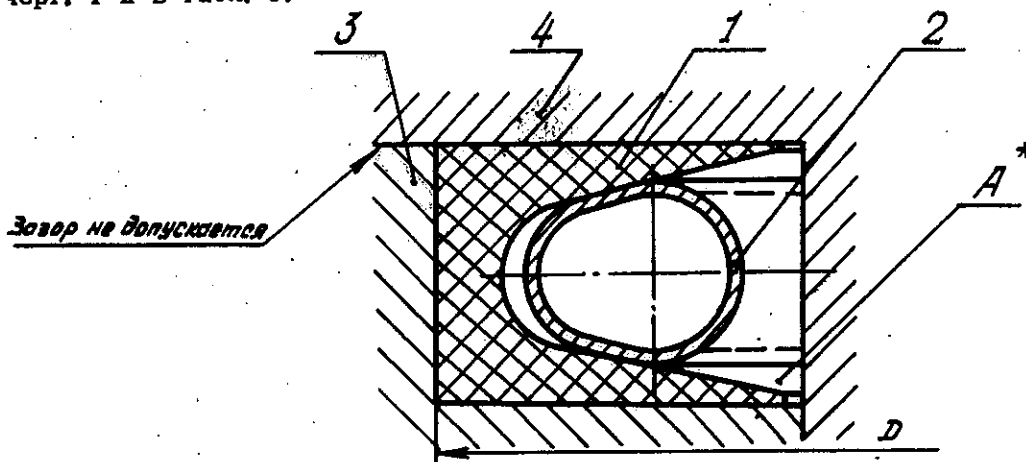
Настоящий стандарт распространяется на уплотнительные устройства неподвижных торцевых соединений с фторопластовыми манжетами.

176

Изм. № дубликата
Изм. № подлинника

1. КОНСТРУКЦИЯ И РАЗМЕРЫ

1.1. Конструкция, комплектность и размеры уплотнительных устройств неподвижных торцевых соединений должны соответствовать указанным на черт. 1 и в табл. 1.



1 - фторопластовая манжета; 2 - пружина; 3 - деталь, в которой размещается манжета; 4 - деталь, фиксирующая манжету от осевых перемещений

Черт. 1

Таблица 1

D	Поз. 1	Поз. 2
	Манжета фторопластовая	Пружина
	Количество	
	1	1
Обозначение		
20	20-ОСТ 1 03550-71	11-ОСТ 1 03551-71
21	21-	12-
22	22-	13-
24	24-	15-
25	25-	18-
26	26-	17-
28	28-	19-
30	30-	21-
32	32-	23-
34	34-	25-
36	36-	27-
38	38-ОСТ 1 03550-71	29-ОСТ 1 03551-71

* А - полость с рабочей средой.

1

Лит. изм.

№ изв.

11641

176

Инв. № дубликата

Инв. № подлинника

D	Поз. 1	Поз. 2
	Манжета фторопласт- товая	Пружина
	Количество	
	1	1
Обозначение		
125	125-ОСТ 1 03550-71	118-ОСТ 1 03551-71
128	128-	119-
130	130-	121-
135	135-	126-
140	140-	131-
145	145-	136-
150	150-	141-
155	155-	146-
160	160-	151-
165	165-	156-
170	170-	161-
175	175-	166-
180	180-	171-
185	185-	176-
190	190-	181-
195	195-	186-
200	200-	191-
205	205-	196-
210	210-	201-
215	215-	206-
220	220-	211-
225	225-	216-
230	230-ОСТ 1 03550-71	221-ОСТ 1 03551-71

1.2. Уплотнительные устройства должны быть работоспособны при следующих условиях (норма негерметичности по ОСТ 1 00128-74, группа 1-8;

- рабочие среды - гидравлические жидкости, топлива, масла;
- диапазон температур окружающей и рабочей сред - от минус 60 до плюс 200° С;
- номинальное давление рабочих сред - не более 28,0 МПа (280 кгс/см²).

Лит.изм.

1

№ изв.

11641

Ив. № дубликата

176

Ив. № подлинника

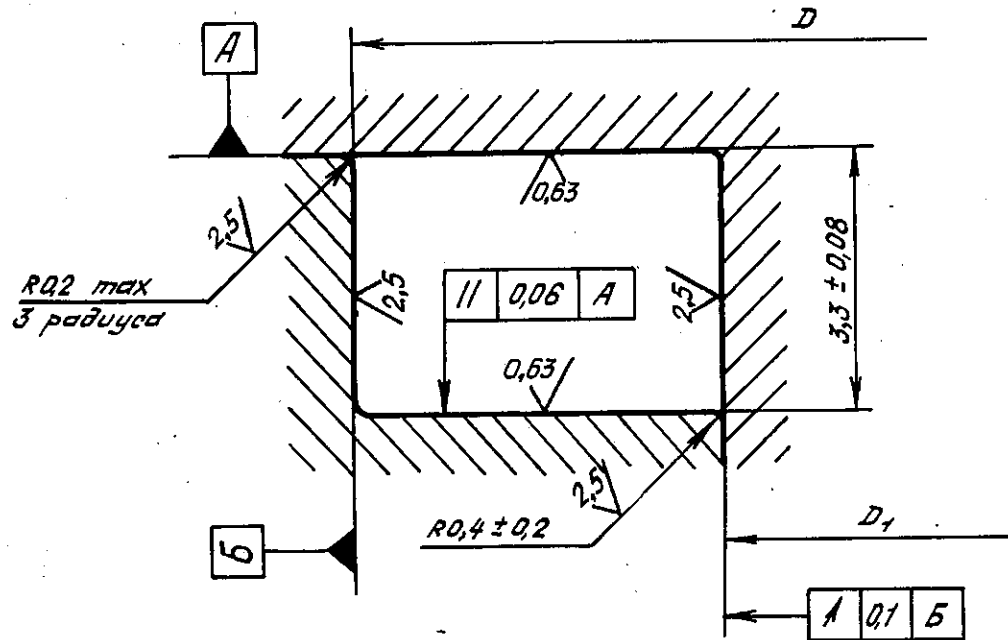
1.3. Время работы при температуре 200°С – 300 часов.

1.4. Срок службы – 10 лет, из них 3 года хранения и транспортирования.

1.5. При сборке соединений должно быть обеспечено равномерное расположение ветков пружины.

2. РАЗМЕРЫ ПОСАДОЧНЫХ МЕСТ

2.1. Размеры посадочных мест должны соответствовать указанным на черт. 2 и в табл. 2.



Черт. 2

Таблица 2
мм

D	D ₁
Пред. откл.	
H11	$\frac{H12}{h12}$
20	10
21	11
22	12
24	14
25	15
26	16
28	18

Продолжение
мм

D	D ₁
Пред. откл.	
H11	$\frac{H12}{h12}$
30	20
32	22
34	24
36	26
38	28
40	30
42	32

Продолжение
мм

D	D ₁
Пред. откл.	
H11	$\frac{H12}{h12}$
45	35
48	38
50	40
52	42
55	45
58	48
60	50

Продолжение
мм

D	D ₁
Пред. откл.	
H11	$\frac{H12}{h12}$
62	52
65	55
68	58
70	60
72	62
75	65
78	68

* Шероховатость поверхности после покрытия.

Лит. изм. 1
№ изв. 11641

Инв. № дубликата 176

Инв. № подлинника

Продолжение
мм

D	D ₁
Пред. откл.	
H11	$\frac{H12}{h12}$
80	70
82	72
85	75
88	78
90	80
92	82
95	85
98	88
100	90
105	95

Продолжение
мм

D	D ₁
Пред. откл.	
H11	$\frac{H12}{h12}$
108	98
110	100
112	102
115	105
118	108
120	110
122	112
125	115
128	118
130	120

Продолжение
мм

D	D ₁
Пред. откл.	
H11	$\frac{H12}{h12}$
135	125
140	130
145	135
150	140
155	145
160	150
165	155
170	160
175	165
180	170

Продолжение
мм

D	D ₁
Пред. откл.	
H11	$\frac{H12}{h12}$
185	175
190	180
195	185
200	190
205	195
210	200
215	205
220	210
225	215
230	220

2.2. На поверхностях с шероховатостью $\sqrt{0,63}$ не допускаются дефекты (риски, царапины, забоины и т.п.).

2.3. Размеры посадочных мест, указанные на черт. 2 и в табл. 2, проставляются на чертеже детали.

Лит. изм. I
№ изв. 11641

Инв. № дубликата
Инв. № подлинника
176

