

OBORONSTAL.RU

УДК 681.2.089.8:538.5

Группа Д15

ОТРАСЛЕВОЙ СТАНДАРТ

ОСТ 1 03528-84

ДАТЧИКИ ТЕМПЕРАТУРЫ

Типы, основные параметры, размеры
и технические требования

На 15 страницах

Введен впервые

ОКП 75 4372

Проверено в 1989 г.

Срок действия продлен до 01.07.95

Распоряжением Министерства от 20 августа 1984 г.

№ 298-65

срок действия установлен с 1 июля 1985 г.
до 1 июля 1990 г.

Несоблюдение стандарта преследуется по закону

Настоящий стандарт распространяется на датчики температуры (в дальнейшем изложении - датчики), предназначенные для измерения температуры в различных зонах самолетов, вертолетов и силовых установок при летных испытаниях.

1

№ 11449

№ изм.

№ изв.

5197

Изм. № дубликата

Изм. № подлинника

Издание официальное

ГР 8328626 от 12.09.84

Перепечатка воспрещена



1. ТИПЫ, ОСНОВНЫЕ ПАРАМЕТРЫ И РАЗМЕРЫ

1.1. Датчики в зависимости от измеряемой среды и диапазона измерения делятся на шесть типов:

- тип 1 - датчики для измерения температуры газовых сред в диапазоне от минус 60 до плюс 400 °С;
- тип 2 - датчики для измерения температуры газовых сред в диапазоне от минус 60 до плюс 600 °С;
- тип 3 - датчики для измерения температуры газовых сред в диапазоне от минус 50 до плюс 1000 °С;
- тип 4 - датчики для измерения температуры газовых сред в диапазоне от плюс 300 до плюс 1600 °С;
- тип 5 - датчики для измерения температуры жидких сред в диапазоне от минус 200 до плюс 200 °С;
- тип 6 - датчики для измерения температуры жидких сред в диапазоне от минус 60 до плюс 400 °С.

1.2. Датчики типа 1 делятся на три исполнения, типа 6 - на два исполнения.

1.3. Основные параметры датчиков должны соответствовать указанным в табл. 1.

1.4. Количество выходящих электрических сигналов датчиков должно быть не более двух.

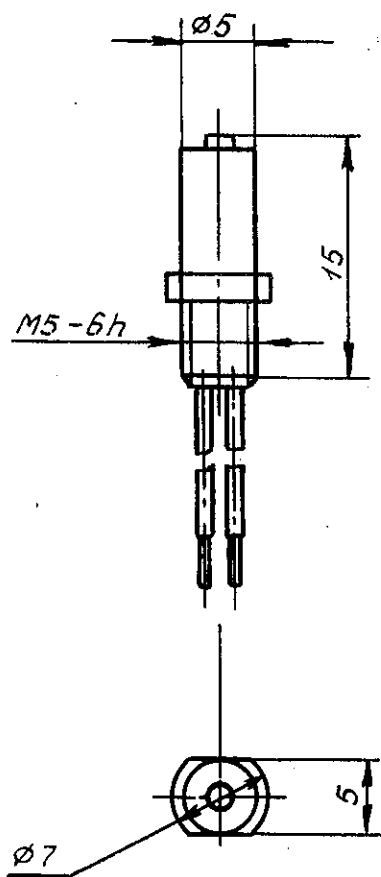
1.5. Габаритные и присоединительные размеры датчиков должны соответствовать указанным:

- для типа 1:
 - исполнения 1 - на черт. 1,
 - исполнения 2 - на черт. 2,
 - исполнения 3 - на черт. 3;
- для типа 2 - на черт. 4;
- для типов 3 и 4 - на черт. 5 и в табл. 2;
- для типа 5 и типа 6 исполнения 1 - на черт. 6 и в табл. 3;
- для типа 6 исполнения 2 - на черт. 7 и в табл. 3.

1.6. Неуказанные предельные отклонения размеров, формы и расположения поверхностей - по ОСТ 1 00022-80.

Инв. № дубликата		1	
Инв. № подлинника	5197	№ изм.	№ изв. 11449

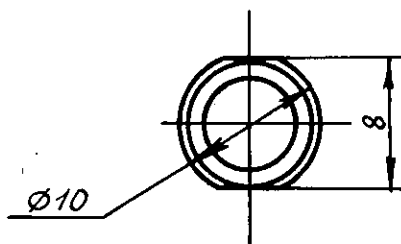
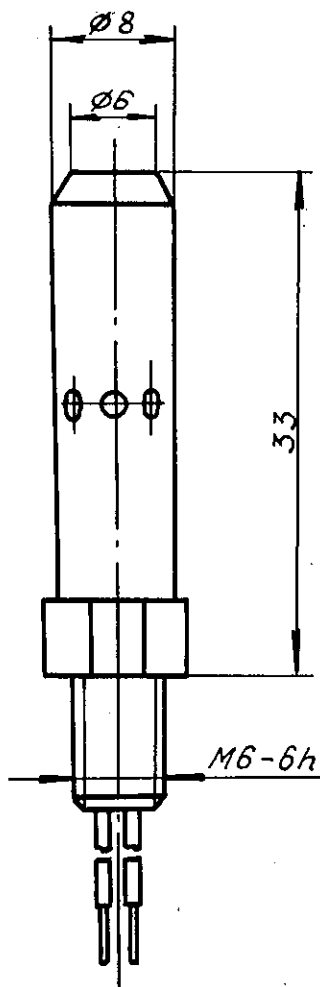
Тип 1
Исполнение 1



Черт. 1

Инв. № дубликата		№ изм.	
Инв. № подлинника	5197	№ изв.	

Тип 1
Исполнение 2



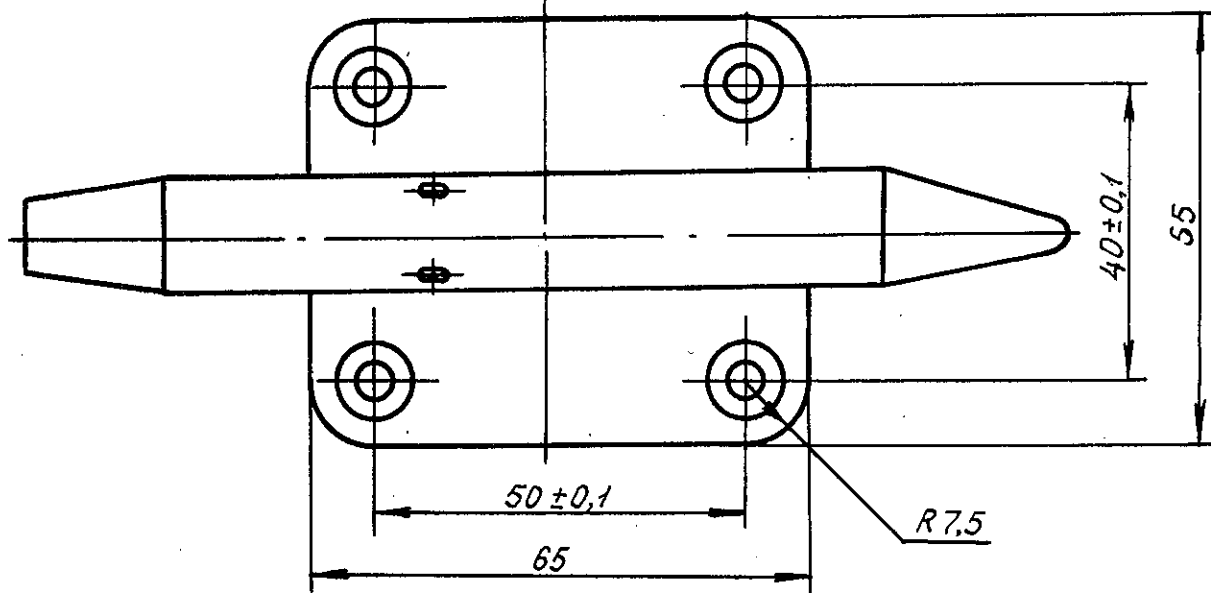
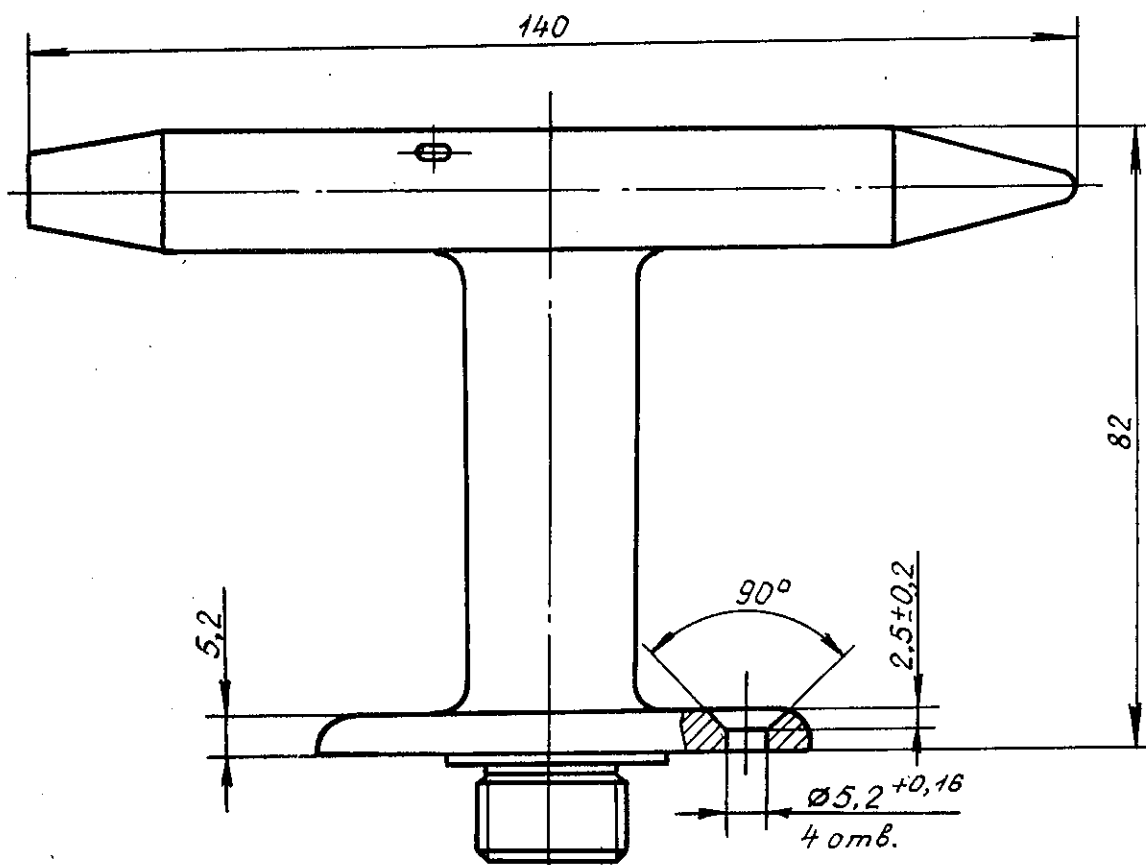
Черт. 2

№ изм.	
№ изв.	

5197

Инв. № дубликата	
Инв. № подлинника	

Тип 1
Исполнение 3

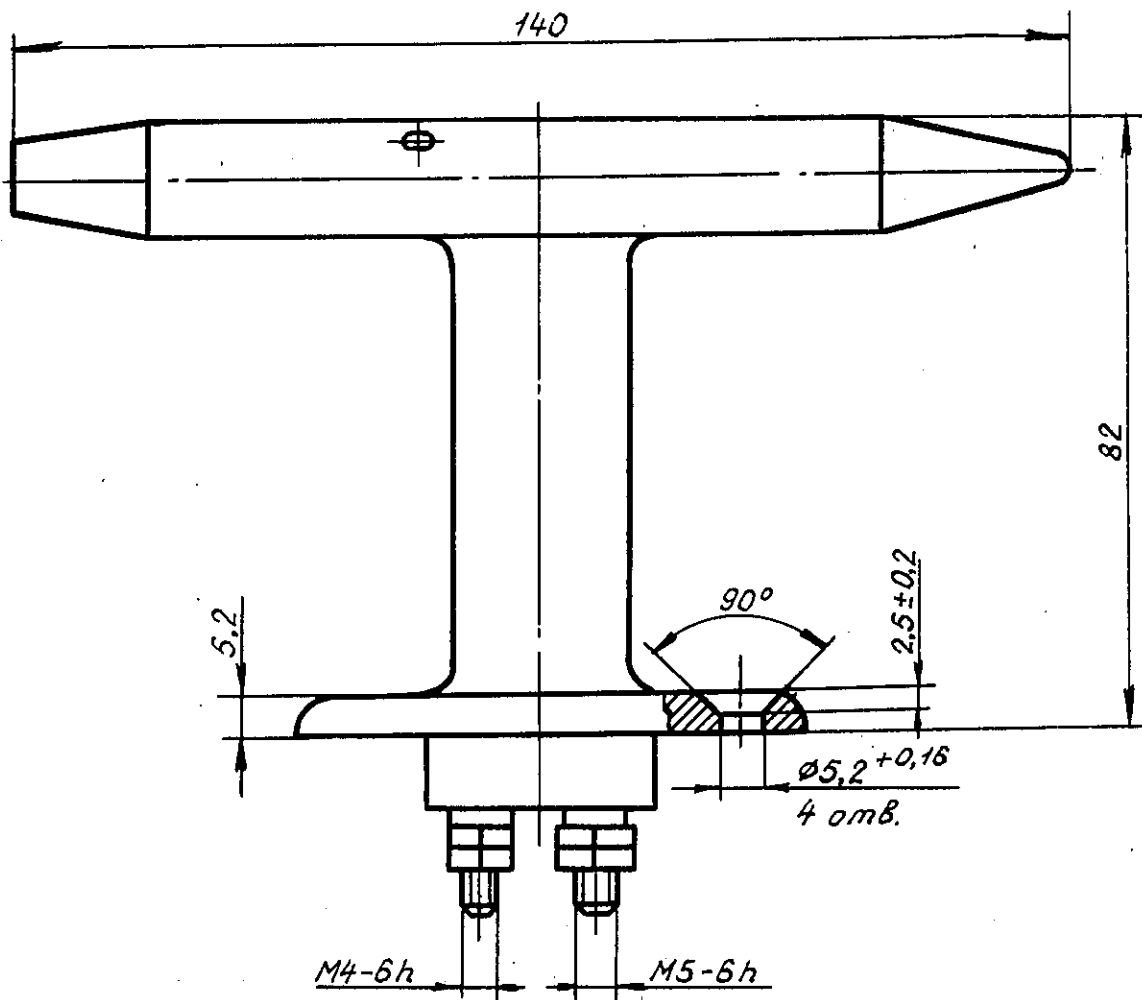


Черт. 3

№ изм.
№ изв.

Инв. № дубликата
Инв. № подлинника
5197

Тип 2



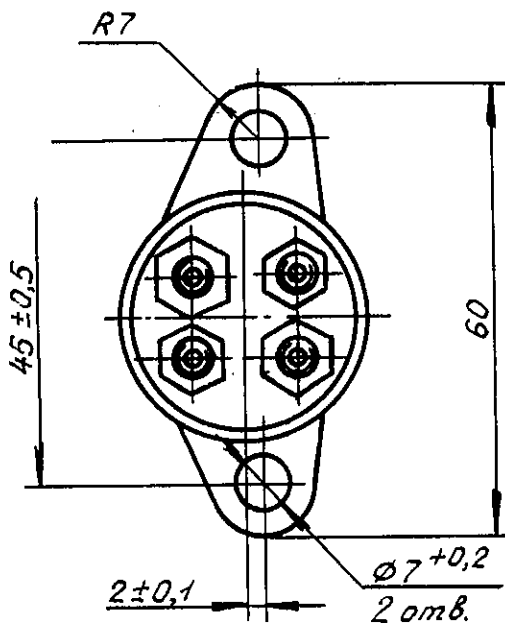
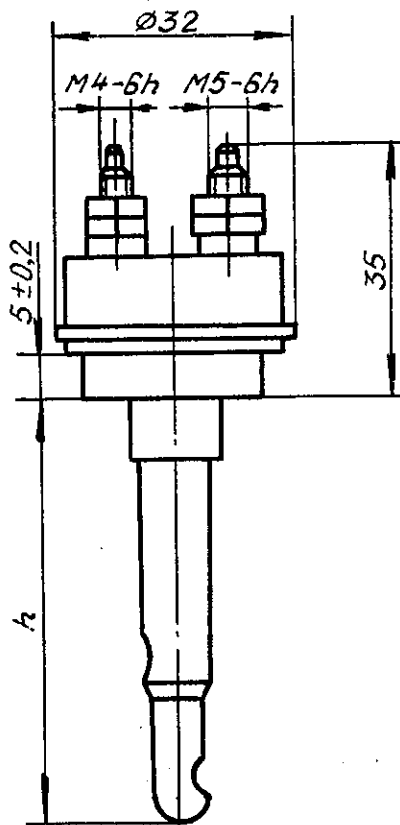
Черт. 4

№ изм.
№ изв.

5197

Инв. № дубликата
Инв. № подлинника

Типы 3 и 4



Черт. 5

Таблица 2
мм

Типоразмер	h
1	55
2	75
3	100
4	160
5	200

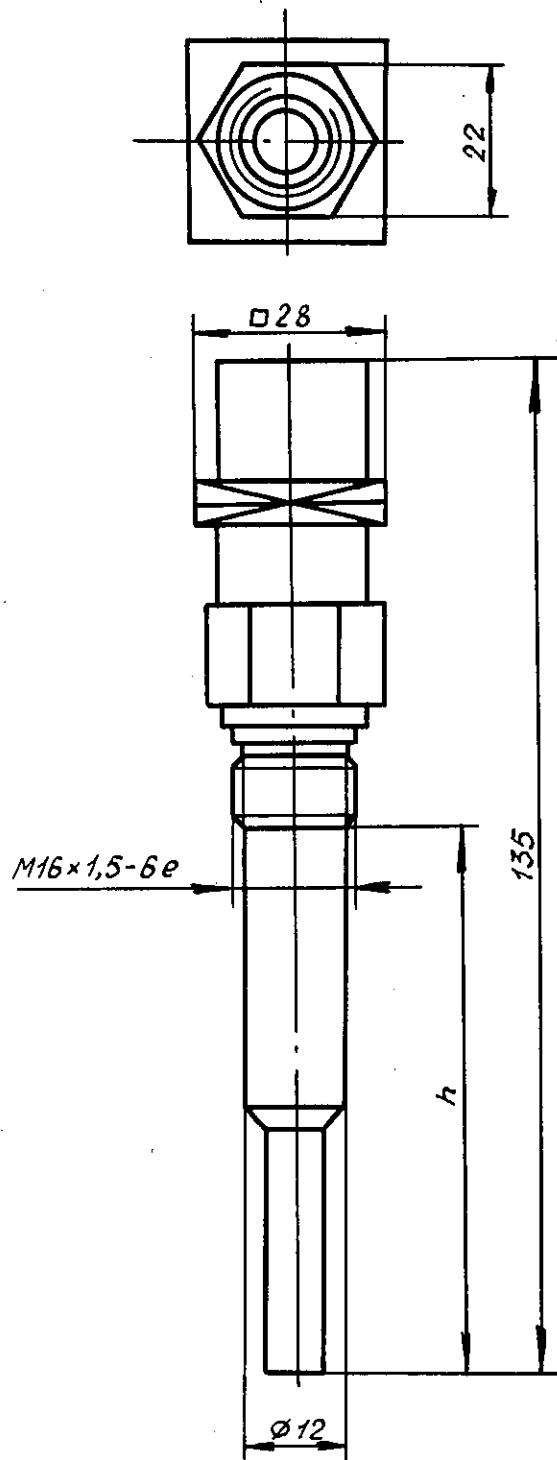
№ изм.
№ изв.

5197

Изм. № дубликата

Изм. № подлинника

Тип 5; тип 6 исполнение 1



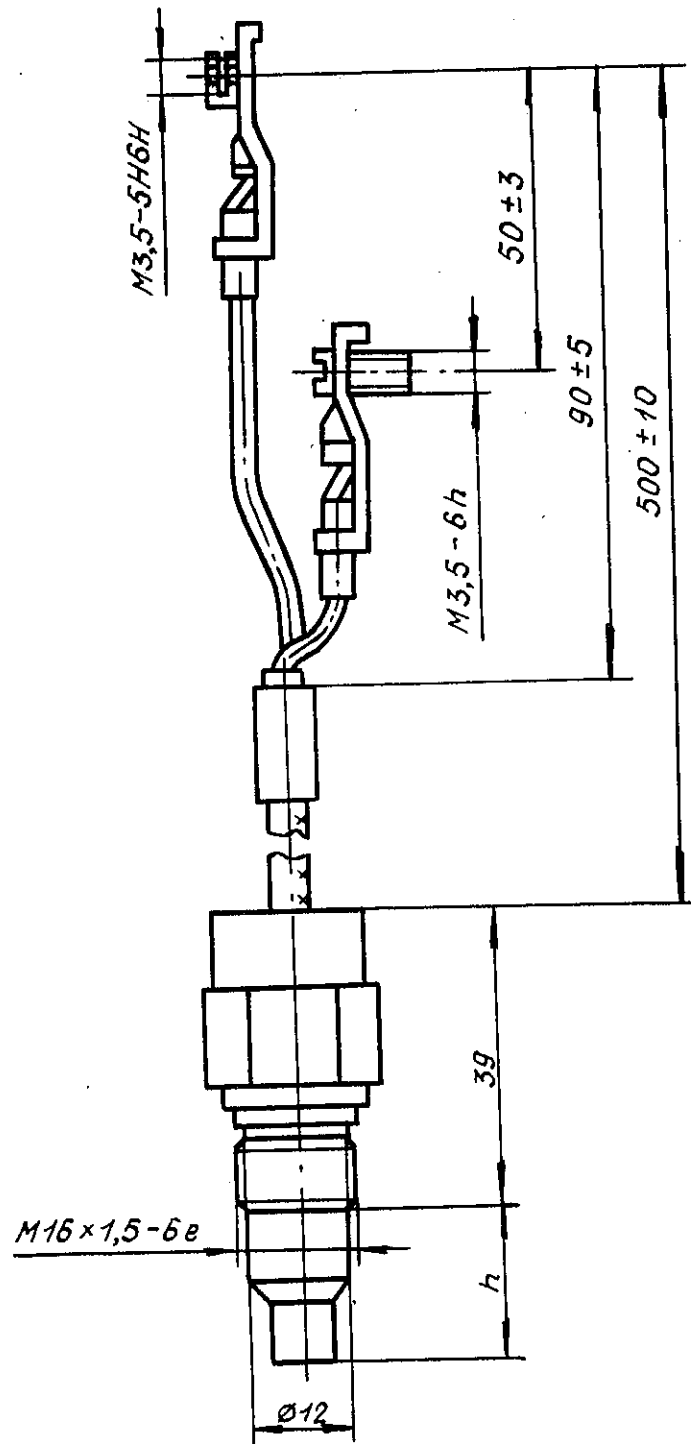
Черт. 6

№ изм.
№ изв.

5197

Инв. № дубликата
Инв. № подлинника

Тип 6
Исполнение 2



Черт. 7

Таблица 3

мм

Типоразмер	h
1	20
2	60
3	80

№ изм.
№ изв.

5197

Инв. № дубликата
Инв. № подлинника

2. ТЕХНИЧЕСКИЕ ТРЕБОВАНИЯ

2.1. Датчики должны изготавливаться в соответствии с требованиями настоящего стандарта по рабочим чертежам, утвержденным в установленном порядке.

2.2. Датчики должны быть прочными и устойчивыми к внешним воздействующим факторам, указанным в табл. 4.

2.3. Датчики должны быть работоспособны в условиях воздействия плесневых грибов, если это оговорено в техническом задании на их разработку.

2.4. Повышенная температура в зоне внешнего электрического соединения должна быть:

- для типов 1, 2, 5 и 6 - не более 250 °С;
- для типов 3 и 4 - не более 700 °С.

2.5. Пониженная температура в зоне внешнего электрического соединения должна быть не менее минус 60 °С.

2.6. Датчики должны быть устойчивыми к циклическим изменениям температуры от предельной повышенной до предельной пониженной.

2.7. Электрическое сопротивление изоляции датчиков должно соответствовать указанному в табл. 5.

2.8. Электрическая изоляция датчиков должна выдерживать в течение 1 мин испытательное переменное напряжение 250 В частотой 50 Гц при нормальных климатических условиях.

2.9. Показатели точности датчиков должны соответствовать указанным в табл. 6.

2.10. Показатель тепловой инерции определяется по ОСТ 1 00334-79 и ОСТ 1 00418-81:

- для датчиков типов 1-4 в газовом потоке при скорости потока с числом $M=0,5$ и статическом давлении 100 кПа (750 мм рт. ст.);
- для датчиков типов 5 и 6 в жидкой среде при значении коэффициента теплоотдачи $\alpha = 500 \text{ Вт}/(\text{м}^2 \cdot ^\circ\text{С})$.

2.11. Коэффициент качества - отношение температуры торможения, измеренной датчиком, к температуре полного торможения потока.

Для датчиков типа 1 исполнения 3 и типа 2 коэффициент качества определяется при углах атаки в диапазоне от минус 20 до плюс 20°.

2.12. Допустимое значение силы тока (силы тока, не вызывающей повышения основной погрешности измерения) через каждый термоэлемент датчика должно быть не более 5 мА.

№ изм.	1
№ изв.	11449

Инв. № дубликата	5197
Инв. № подлинника	

Таблица 4

Внешний воздействующий фактор	Характеристика внешнего воздействующего фактора	Максимальное значение (диапазон) внешнего воздействующего фактора для датчика типа								
		1			2	3	4	5	6	
		Исполнение							Исполнение	
		1	2	3	1	2				
Синусоидальная вибрация	Амплитуда ускорения, $\text{м} \cdot \text{с}^{-2}$ (g)	294,3(30) - зона Е, бетон УШ		49,1(5) - зона АБ, бетон У		294,3(30) - зона Е, бетон УШ				
	Амплитуда перемещения, мм	5,0		2,5		5,0				
	Диапазон частот, Гц	5-2000								
Механический удар многократного действия	Пиковое ударное ускорение, $\text{м} \cdot \text{с}^{-2}$ (g)	78,5(8) - II		118(12) - III		78,5(8) - II				
	Длительность действия ударного ускорения, мс	20		15		20				
Линейное ускорение	Значение линейного ускорения, $\text{м} \cdot \text{с}^{-2}$ (g)	98,1(10) - II								
Атмосферное пониженное давление	Рабочее давление, кПа (мм рт. ст.)	0,67(5) - У								
Повышенная температура среды	Рабочая, $^{\circ}\text{C}$	+400		+600	+1000	+1600	+200	+400		
	Предельная, $^{\circ}\text{C}$	+450		+650	+1300	+1800	+250	+450		
Пониженная температура среды	Рабочая, $^{\circ}\text{C}$	-60								
	Предельная, $^{\circ}\text{C}$									
Повышенная влажность	Относительная влажность при температуре $+35^{\circ}\text{C}$, %	100 - II								
Давление рабочей среды	Давление, кПа ($\text{кгс} \cdot \text{см}^{-2}$)	98(1)		1960(20)	490(5)	5880(60)				
	Скоростной напор, кПа ($\text{кгс} \cdot \text{см}^{-2}$)	73,6(0,75)		1470(15)	392(4)	784(8)				
Роса, иней, изморозь, гололед	Относительная влажность при температуре $+28^{\circ}\text{C}$, %, не менее	95								
	Пониженная температура, $^{\circ}\text{C}$	-30								
	Пониженное давление, кПа (мм рт. ст.)	22,67 170)								
Соляной (морской) туман	Водность, $\text{г} \cdot \text{м}^{-3}$	2-3								
	Температура, $^{\circ}\text{C}$	35								
Статическая пыль (песок)	Влажность относительная пониженная, %	50 - I								
	Массовая концентрация, $\text{г} \cdot \text{м}^{-3}$	3 - I								
	Скорость циркуляции, $\text{м} \cdot \text{с}^{-1}$	0,5-10,0 - I								

I

№ изм.

№ изв. 1.1.4.49

5197

Изм. № дубликата

Изм. № подлинника

Таблица 5

Наименование показателя	Норма для датчика типа								
	1			2	3	4	5	6	
	Исполнение							Исполнение	
	1	2	3	1	2				
Электрическое сопротивление изоляции, МОм, не менее:									
при нормальных климатических условиях	0,50	20,00		0,50		20,00		0,50	
при максимальной рабочей температуре	0,05	5,00		0,05		5,00		0,05	
при относительной влажности 100 % и температуре 35 °С	0,02	1,00		0,02		1,00		0,02	

2.13. Датчики должны сохранять работоспособность после транспортирования всеми видами транспорта без ограничения расстояния и скорости.

2.14. Назначенный ресурс, назначенный срок службы датчиков должны устанавливаться по согласованию с заказчиком.

Назначенный срок хранения должен быть не менее 6 лет.

№ изм.
№ изв.

5197

Инв. № дубликата

Инв. № подлинника

Инв. № дубликата	№ изм.	1							
Инв. № подлинника	№ изв.	11449							

Таблица 6

Наименование показателя	Норма для датчика типа									
	1			2	3	4	5	6		Исполнение
	1	2	3					1	2	
Градуировочная характеристика	ХК 68 по ГОСТ 3044-84	-	ХК 68 по ГОСТ 3044-84	ХК 68 по ГОСТ 3044-84	ХА 68 по ГОСТ 3044-84	ПР 30/6 68	-	-	ХК 68 по ГОСТ 3044-84	
Номинальная статическая характеристика	-	50 П по ГОСТ 6651-84	-	-	-	-	50 П по ГОСТ 6651-84	-	-	
Основная погрешность измерения, °С	±2		±3	±7	±5		±2		±3	
Показатель тепловой инерции, с, не более	0,1		0,3		2,5				5,0	
Коэффициент качества при скорости потока с числом $M=0,5$	От 0,850 до 0,998									
	-									