

2. Стандарт устанавливает один тип фильтроэлементов.

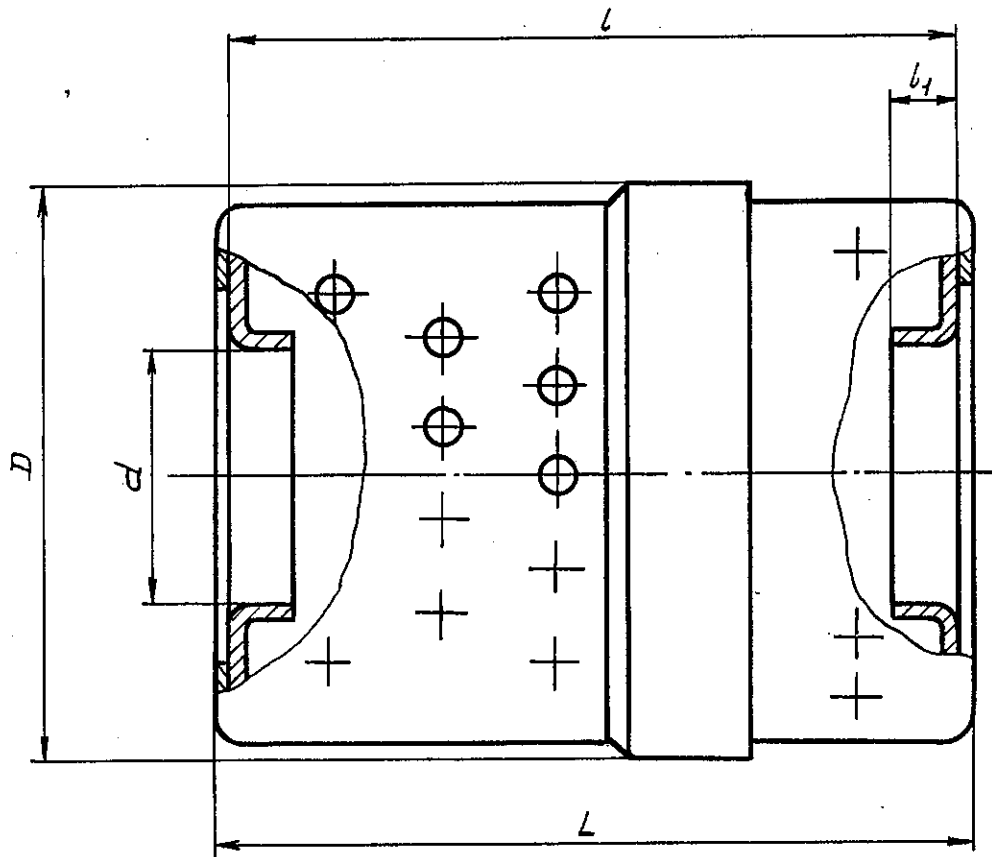
По пропускной способности стандарт устанавливает 8 типоразмеров фильтроэлементов.

3. Основные параметры фильтроэлементов должны соответствовать указанным в табл. 1.

Таблица 1.

Типо- размер	Тонкость фильтрации, мкм		Пропускная способность	
	номиналь- ная	абсолют- ная	макси- мальная, л/мин	средне- часовая, л/ч
1	16	25	10	360
2			20	720
3			40	1800
4			60	2400
5			140	4200
6			200	6000
7			340	10 200
8			670	20 400

4. Габаритные и присоединительные размеры и масса фильтроэлементов должны соответствовать указанным на чертеже и в табл. 2.



№ изм.
№ изв.

4263

Инв. № дубликата
Инв. № подлинника

Типо- размер	D, не более	d Пред. откл. H12	L, не более	l		l ₁ Пред. откл. H14	Масса, кг, не более
				Номин.	Пред. откл.		
1	53,4	22	66,0	65	-1,00	10	0,20
2			116,0	115	-1,06		0,30
3	88,0	48	106,5	105			-1,13
4			146,5	145	0,78		
5			226,5	225	-1,20	1,08	
6	113,0	56	176,5	175	-1,13	15	1,25
7			281,5	280	-1,28		1,80
8	158,0	118	321,5	320		10	3,05

1

№ изм.

10029

№ изв.

Изм. № дубликата

4263

Изм. № подлинника

ЛИСТ РЕГИСТРАЦИИ ИЗМЕНЕНИЙ

№ изм.	Номера страниц				Номер "Изв. об изм."	Подпись	Дата	Срок введения изменения
	изме- ненных	замене- нных	новых	анну- лиро- ванных				

Инв. № дубликата.	
Инв. № подлинника	4263