

OBORONSTAL.RU

УДК 62-213:678.5 -419.8-436.5:629.7

Группа Д15

ОТРАСЛЕВОЙ СТАНДАРТ**ОСТ 1 00629-73****КОРПУСА РОЛИКОВ
Технические условия**

На 8 страницах

Взамен 213СТУ50
(в части текстолитовых
роликов)

Проверено в 1984 г.

Срок действия установлен до 01.07.95

Распоряжением Министерства от 31 октября 1973 г.

№ 087-16

срок введения установлен с 1 июля 1974 г.

Настоящий стандарт распространяется на корпуса текстолитовых роликов систем управления.

Издание официальное

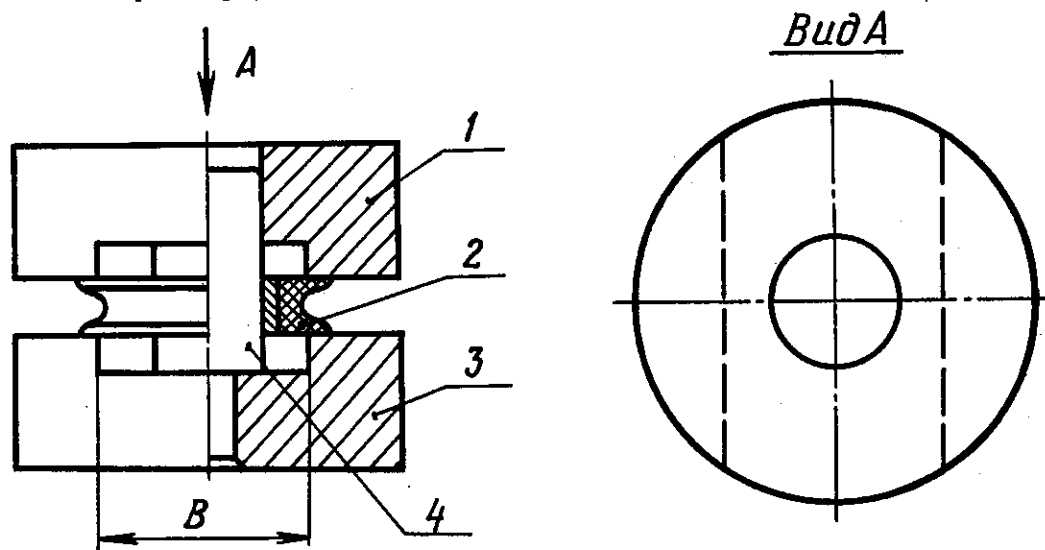
ГР 2835 от 04.12.73

Перепечатка воспрещена

Инт.изм.	1	2	3	4	
№ изв.	5969	9415	11058	12120	
Ив. № дубликата					
Ив. № подлинника	1626				

При испытании корпуса на прочность угол охвата должен быть равен 180° . При достижении нагрузки, указанной в таблице, нагружение прекращается и дается выдержка под нагрузкой в течение 3-5 с, после чего нагрузка снимается и корпус подвергается осмотру. После проведения испытания корпус не должен иметь трещин, выкрашивания, расслоения, сколов. Наличие волосяных трещин поверхностной смоляной пленки не является признаком разрушения корпуса.

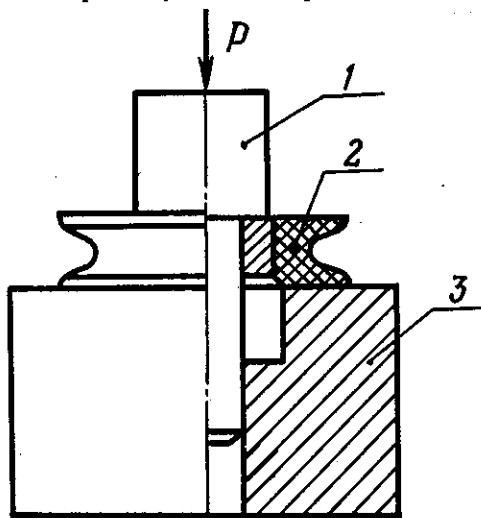
3.4. Испытание на прочность реборды должно производиться с помощью специального приспособления, схема которого приведена на черт. 2. Размер B указан в таблице. При достижении нагрузки, указанной в таблице, нагрузка снимается и корпус осматривается. Реборды корпуса не должны иметь изломов и трещин.



1 - плита; 2 - корпус ролика; 3 - плита; 4 - направляющая

Черт. 2

3.5. Испытание на прочность запрессовки втулки должно проводиться с помощью специального приспособления, схема которого приведена на черт. 3. При испытании должно обеспечиваться равномерное нагружение втулки вдоль ее периметра. При достижении значения нагрузки, указанной в таблице, нагрузка снимается и корпус осматривается. Втулка корпуса не должна быть смещена относительно ступицы корпуса, который не должен иметь трещин, сколов и расслоения.



1 - оправка; 2 - корпус ролика; 3 - плита

Черт. 3

2

Лит. изм. № 13в.

9415

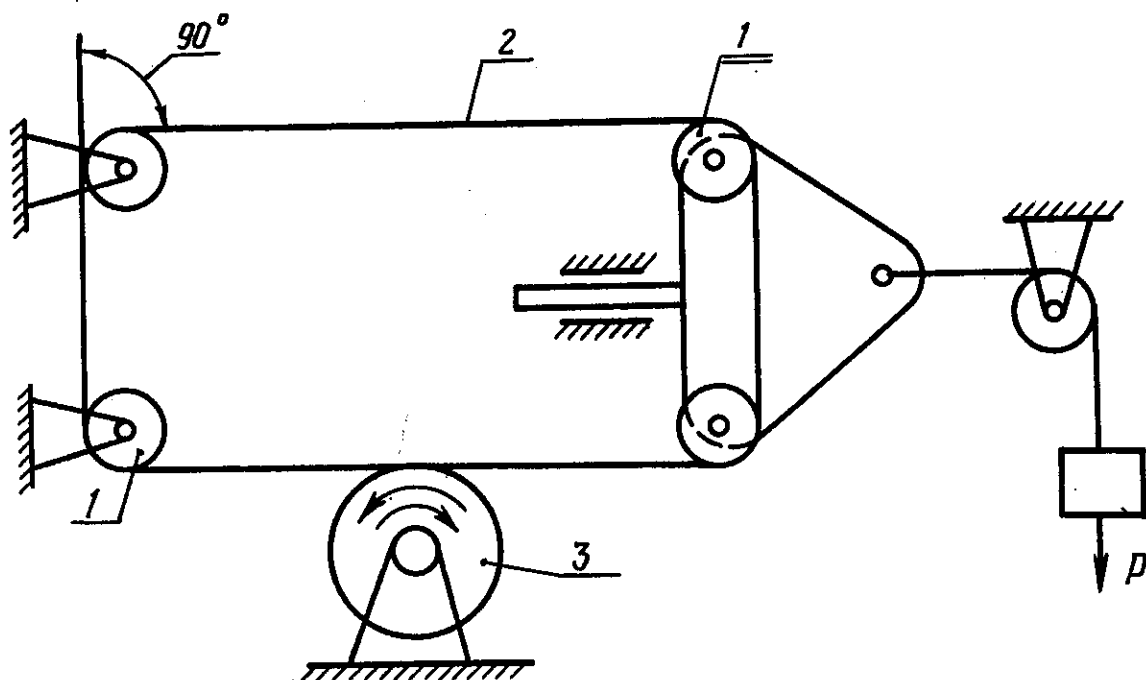
№ 13в.

1626

Изм. № дубликата

Изм. № подлинника

3.6. Испытание корпусов на износ должно производиться на специальном приспособлении, схема которого приведена на черт. 4.



1 - испытываемый ролик; 2 - трос; 3 - привод

Черт. 4

Для испытания в корпуса заделываются подшипники в соответствии с ОСТ 1 11088-73.

До начала и после окончания испытаний производится измерение фактического диаметра дна канавки корпуса в одних и тех же точках в двух взаимно перпендикулярных направлениях.

Износ корпуса (средняя разность диаметров по дну канавки корпуса до и после испытаний) не должен превышать значений, указанных в таблице.

Испытания должны проводиться с помощью стальных канатов (тросов) по ТУ 14-4-1266-83 или ГОСТ 2172-80.

Условные диаметры канатов, предварительное натяжение, ход, максимальная скорость работы и количество циклов работы указаны в таблице.

Во время испытаний температура воздуха должна быть не менее 10°C , температура каната - не более 100°C .

Охлаждение каната производится путем периодической остановки испытаний.

Стальной канат, применяемый для испытаний, должен быть пропитан пушечной смазкой по ГОСТ 19537-83.

Лит. изм.	1	2	3
№ изв.	5969	9415	11058

Изм. № дубликата	1626
Изм. № подлинника	

1. ТЕХНИЧЕСКИЕ ТРЕБОВАНИЯ

1.1. Корпуса должны изготавливаться в соответствии с требованиями настоящего стандарта по ОСТ 1 11089-73 и технологией предприятия-изготовителя, утвержденной в установленном порядке.

1.2. Изготовление корпусов должно производиться в пресс-формах путем прямого прессования.

1.3. Поверхность корпусов должна быть гладкой и не иметь раковин, трещин и посторонних включений, а также наплывов смолы по ручью и наружным краям корпусов.

Заусенцы в местах разъема пресс-форм должны быть зачищены.

1.4. Цвет и неоднотонность поверхности корпусов не регламентируется.

1.5. Втулки корпусов не должны иметь следов коррозии, нарушения защитного покрытия, трещин и вмятин.

1.6. Наличие текстолитовой массы на торцах или внутренней поверхности втулки корпуса после прессования не является основанием для забракования корпуса, если взаимное расположение втулки и текстолитовой части корпуса находится в допустимых пределах.

2. ПРАВИЛА ПРИЕМКИ

2.1. Корпуса роликов предъявляются к сдаче партиями. В партию должно входить не более 2000 шт. корпусов одного типоразмера, изготовленных по одному технологическому режиму и из одной марки пропитанной ткани.

2.2. Внешнему осмотру подвергается 100 % корпусов.

2.3. Контролю размера толщины корпуса на участке реборд подвергается 100 % корпусов.

Контролю остальных размеров подвергается 0,5 % корпусов, но не менее 2 шт. от партии. Внутренний диаметр втулок в готовых корпусах не контролируется.

2.4. Испытанию на прочность корпуса подвергаются 2 шт. от партии.

2.5. Испытанию на прочность реборды подвергаются 3 шт. от партии, а на прочность запрессовки втулки - 2 шт. от партии.

2.6. Испытанию на износ подвергается 2 корпуса от партии.

Лит.изм.	2	3
	№ изв.	9415
Изм. № дубликата	1626	
	Изм. № подлинника	

2.7. Корпуса, не соответствующие требованиям пп. 1.3, 1.5 настоящего стандарта и ОСТ 1 11089-73, бракуются.

2.8. При несоответствии размеров хотя бы одного корпуса требованиям стандарта, корпуса подвергаются повторной проверке, для которой берется удвоенное количество корпусов. При повторении дефекта, контролю подвергаются все корпуса, входящие в партию.

2.9. Если при испытании на прочность самого корпуса, реборды, запрессовки втулки или при испытании на износ хотя бы один корпус не выдержит одно из испытаний, повторным испытаниям подвергается удвоенное количество корпусов. При повторении неудовлетворительных результатов испытаний, вся партия корпусов бракуется.

2.10. Корпуса, подвергавшиеся испытаниям в соответствии с пунктами 2.4, 2.5, 2.6 настоящего стандарта, бракуются.

2.11. Потребители корпусов имеют право производить контроль корпусов, пользуясь методами, изложенными в разделе 3 настоящего стандарта.

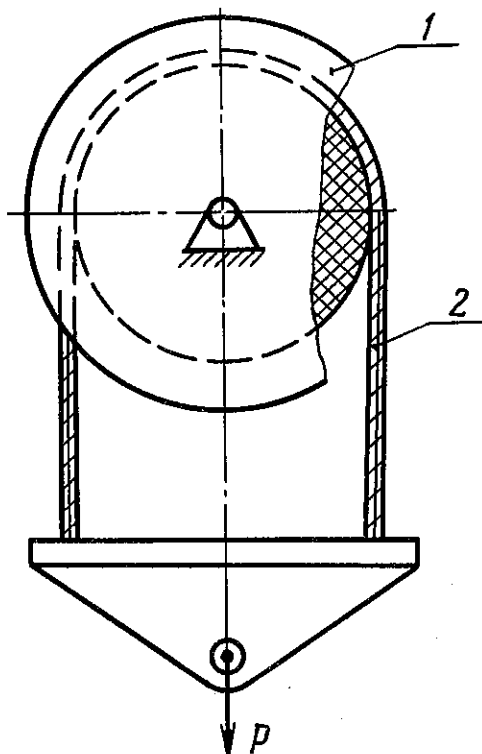
3. МЕТОДЫ ИСПЫТАНИЙ

3.1. Внешний осмотр корпусов производится визуально.

3.2. Контроль размеров корпусов может производиться с помощью универсального измерительного инструмента или предельных калибров.

3.3. Для проверки прочности корпус устанавливается на оси (без подшипника) так, чтобы он мог свободно вращаться. Нагрузка прикладывается с помощью стального каната, охватывающего корпус по схеме, приведенной на черт. 1.

Усилие при испытании на прочность и условия испытания на износ должны соответствовать указанным в таблице.



1 - корпус ролика; 2 - трос

Черт. 1

Лит.изм.	2
№ изв.	9415

Инв. № дубликата	1626
Инв. № подлинника	

Изм. № дубликата		№ изм.	2
Изм. № подлинника	1626	№ изв.	9415

Типоразмер	Условный диаметр каната, мм	В, мм Пред. откл. ±0,1	Усилие P при испытании на прочность, Н(кгс) ±3 %		Условия испытания на износ				Износ корпуса, мм, не более			
			корпуса (от двух ветвей каната)	реборды	выпрессовки втулки	Натяжение троса, Н(кгс) ±3 %	Скорость испытаний, одинарных ходов в 1 мин, не более	Ход троса, мм		Общее количество одинарных ходов		
1	2,5	28,0	6865(700)	880(90)	740(75)	350(36)	60	430	8000	0,7		
2		47,0	7850(800)		1080(110)						435	13300
3		63,0										
4	3,6	44,2	14710(1500)	1570(160)	1860(190)	60	410	13300	0,6			
5		68,2								1960(200)	1470(150)	120
6	92,2	16670(1700)	1860(190)	120	275	40000						
7	45,4						21080(2150)	1670(170)	60	420	13300	
8	69,4	2060(210)	1860(190)	60	430	20000						
9	4,5						95,4	25010(2550)	2450(250)	3430(350)	120	295
10		120,4	1860(190)	2560(260)	60	380	1,0					
11	46,6	21080(2150)						3040(310)	1860(190)	435	13300	
12	114,6		35300(3600)	3330(340)	60	340	0,6					
13	146,6	44130(4500)						3430(350)	120	460	40000	
14	63,0		7850(800)	880(90)	1080(110)	400	20000					
15	2,5	63,0						7850(800)	1080(110)	785(80)	0,6	

4. УПАКОВКА, ТРАНСПОРТИРОВАНИЕ И ХРАНЕНИЕ

4.1. Упаковка корпусов каждого типоразмера должна производиться в ящики рядами или пачками, с применением упаковочного материала, предохраняющего корпуса от влаги, загрязнения и механических повреждений при транспортировании.

4.2. Масса одного ящика с корпусами должна быть не более 40 кг.

4.3. В каждый ящик с корпусами должен вкладываться паспорт ОТК предприятия-изготовителя с заключением о соответствии корпусов требованиям настоящего стандарта, а также упаковочный лист с обозначением корпусов и с указанием количества, даты изготовления, даты упаковки, номера партии и фамилии упаковщика.

4.4. Корпуса должны храниться в упаковке предприятия-изготовителя в сухих, отапливаемых помещениях, соответствующих требованиям действующих отраслевых документов.

4.5. Транспортирование корпусов может производиться любым видом транспорта. При транспортировании ящики с корпусами должны быть защищены от атмосферных воздействий.

5. ГАРАНТИИ ИЗГОТОВИТЕЛЯ

5.1. Предприятие-изготовитель гарантирует соответствие корпусов требованиям настоящего стандарта и нормальную работу корпусов при эксплуатации роликов по ОСТ 1 11088-73 при соблюдении потребителями корпусов и роликов требований по хранению корпусов, установленных настоящим стандартом, а также обязательных указаний по применению и хранению роликов, установленных ОСТ 1 00628-73.

5.2. Гарантийный срок хранения корпусов устанавливается 2 года со дня изготовления корпусов предприятием-изготовителем.

Лит.зм.	2	3
№ изд.	9415	11058

1626

Изм. № дубляжа

Изм. № редакции
