

Открытый

V

OBORONSTAL.RU

УДК 621.876.113-82:629.7

Группа Д18

# ОТРАСЛЕВОЙ СТАНДАРТ

ПОДЪЕМНИКИ ГИДРАВЛИЧЕСКИЕ  
Общие технические требования

ОСТ 1 00505-87

На 8 страницах

ОКП 75 6321

Дата введения 01.07.88

Несоблюдение стандарта преследуется по закону

Настоящий стандарт распространяется на гидравлические подъемники (далее по тексту – подъемники), предназначенные для подъема самолетов и вертолетов при техническом обслуживании.

№ изм.

№ изв.

5681

Инв. № дубликата

Инв. № подлинника

Издание официальное



Перепечатка воспрещена

## 1. ТРЕБОВАНИЯ НАЗНАЧЕНИЯ

Подъемники грузоподъемностью от 4 500 до 100 000 кг предназначены для подъема самолетов и вертолетов при техническом обслуживании.

## 2. ТРЕБОВАНИЯ НАДЕЖНОСТИ

Показатели надежности подъемников и их значения должны соответствовать указанным в табл. 1.

Таблица 1

Наименование показателя	Значение показателя
Назначенный срок службы, год	15
Назначенный срок службы до капитального ремонта, год	10
Назначенный срок хранения, год	5

## 3. ТРЕБОВАНИЯ СТОЙКОСТИ К ВНЕШНИМ ВОЗДЕЙСТВИЯМ И ЖИВУЧЕСТИ

Подъемники должны быть устойчивыми, прочными и стойкими к внешним воздействующим факторам, указанным в табл. 2.

Таблица 2

Внешний воздействующий фактор	Характеристика внешнего воздействующего фактора	Максимальное значение внешнего воздействующего фактора
Повышенная температура среды	Рабочая, °С	+50
	Предельная, °С	
Пониженная температура среды	Рабочая, °С	-50
	Предельная, °С	
Повышенная влажность	Относительная влажность при температуре +35 °С, %	98
Динамическая пыль (песок)	Размер частиц пыли при проницаемости, мкм	50
Атмосферные осадки (дождь, снег)	Интенсивность осадков, мм/мин	5
Солнечное излучение	Плотность потока излучения, Вт/м <sup>2</sup>	1160
Ветер	Скорость ветра, м·с <sup>-1</sup>	10

№ изм.  
№ изв.

5681

Инв. № дубликата  
Инв. № подлинника

## 4. ТРЕБОВАНИЯ ЭРГОНОМИКИ И ТЕХНИЧЕСКОЙ ЭСТЕТИКИ

Окраска наружной поверхности подъемников – по ГОСТ 18388-81.

## 5. ТРЕБОВАНИЯ ТРАНСПОРТАБЕЛЬНОСТИ

Подъемники допускается транспортировать всеми видами транспорта без ограничения скорости и расстояния в соответствии с правилами перевозки, действующими на применяемом транспорте.

## 6. ТРЕБОВАНИЯ БЕЗОПАСНОСТИ

Подъемники должны быть снабжены предохранительным устройством, ограничивающим их грузоподъемность.

## 7. ТРЕБОВАНИЯ СТАНДАРТИЗАЦИИ И УНИФИКАЦИИ

Узлы крепления цилиндра к подкосам и раскосам должны быть взаимозаменяемы для подъемников одной грузоподъемности.

## 8. КОНСТРУКТИВНЫЕ ТРЕБОВАНИЯ

8.1. Конструкция и размеры подъемников должны соответствовать указанным на чертеже и в табл. 3.

8.2. Конструкция подъемников должна обеспечивать возможность плавного изменения скорости подъема и опускания самолетов и вертолетов при техническом обслуживании.

8.3. Конструкция подъемников должна обеспечивать принудительное опускание штоков без нагрузки.

8.4. Штоки цилиндра должны механически фиксироваться в любом положении хода.

8.5. Подъемники должны быть снабжены регулируемыми по высоте опорами для установки их в вертикальное положение. Установка подъемников должна контролироваться отвесом по ОСТ 1 10136-71.

8.6. Конструкция подъемников, размещение на них органов управления, а также степень их механизации должны обеспечивать совмещение опорного гнезда подъемника с опорными узлами самолета и вертолета, выполненными по ГОСТ 13469-68, в течение 10 мин.

Для подъемников, имеющих насос с электроприводом, должно быть предусмотрено дистанционное управление.

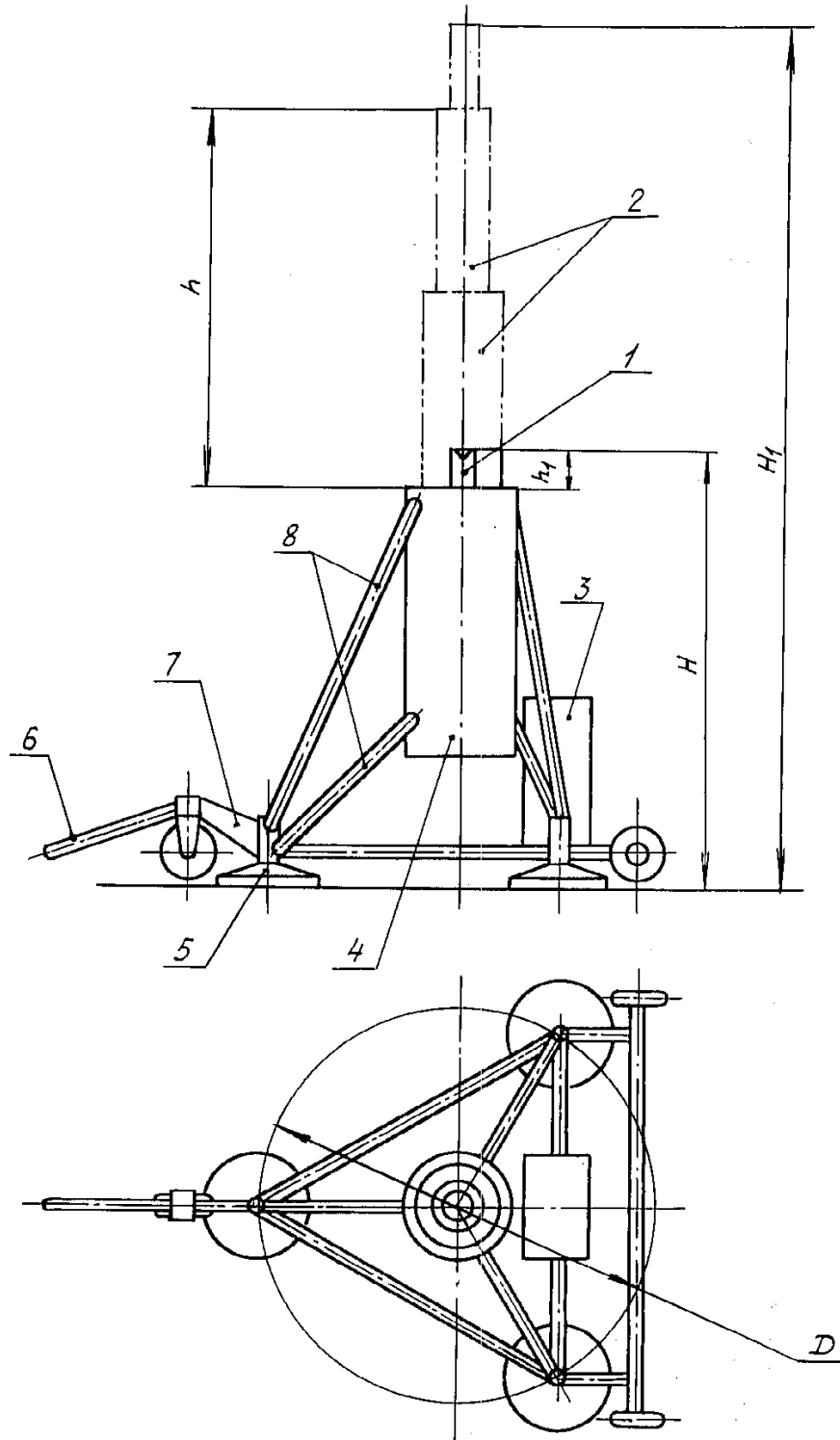
№ изм.

№ изв.

5681

Инв. № дубликата

Инв. № подлинника



- 1 - установочный винт; 2 - шток; 3 - гидропульт; 4 - цилиндр;  
 5 - винт с опорой по OCT 1 10825-72; 6 - водило; 7 - ходовая часть;  
 8 - подкосы и раскосы

№ изм.  
 № изв.

5681

Инв. № дубликата  
 Инв. № подлинника

Таблица 3

Размеры, мм

Грузоподъемность, кг	Высота		$h$	$h_1$	$D$	Типоразмер опорного гнезда по ОСТ 1 10018-86
	$H$	$H_1$				
4 500	565	1430	690	175	700	1
10 000	760	2100	1030	310	960	2
	1090	2430			1100	
	1490	2830			1420	
	1690	3030			1570	
20 000	685	1855	930	240	900	2
	1200	2350	700	450	1100	
	1480	2900	970		1350	
	1925	3750	1375		1760	
50 000	1300	3100	1500		300	1700
	1900	3700		2000		
	3040	5140		2550		
75 000	1100	2500	1100	300	1600	3
	2400	4300	1700	200	2480	
	3400	5300			3050	
100 000	1300	2900	1200	400	1700	4
	1750	3350			1900	

8.7. Подъемники должны быть снабжены сцепным устройством, выполненным по ГОСТ 2349-75, для буксировки их автомобилем с максимальной скоростью 20 - 30 км/ч на аэродромах с искусственным покрытием и максимальной скоростью 15 - 20 км/ч на грунтовых аэродромах. Кроме того, должна быть предусмотрена возможность буксировки комплекта подъемников в сцепе (поездом).

Дорожный просвет - не менее 150 мм.

8.8. Подъемники грузоподъемностью до 20 000 кг должны быть работоспособны при обслуживании самолетов и вертолетов на грунте с искусственным покрытием, а также на грунтовых аэродромах с пределом прочности 0,3 МПа ( $3 \text{ кгс/см}^2$ ).

Подъемники грузоподъемностью более 20 000 кг должны быть работоспособны при обслуживании самолетов и вертолетов на грунте с пределом прочности не менее 0,4 МПа ( $4 \text{ кгс/см}^2$ ).

Для обеспечения работоспособности на грунте с пределом прочности менее 0,4 МПа ( $4 \text{ кгс/см}^2$ ) подъемники должны быть укомплектованы дополнительными опорными плитами.

Для обеспечения надежного сцепления с грунтом поверхности нижних частей опорных плит должны быть рифлеными.

№ изм.  
№ изв.

5681

Инв. № дубликата  
Инв. № подлинника

8.9. Подъемники грузоподъемностью до 10 000 кг должны быть снабжены ручными насосами, грузоподъемностью более 10 000 кг – ручными насосами с электроприводом с номинальным напряжением 27 В и силой электрического тока 250 А.

Усилие на рукоятке ручного насоса должно быть не более 147 Н (15 кгс).

8.10. Материалы и покрытия, используемые в конструкции, должны обеспечивать защиту подъемников от коррозии при эксплуатации и хранении на открытых площадках, должны быть нетоксичными, стойкими к рабочим жидкостям и газам, применяемым на самолетах и вертолетах, а также веществам и рецептурам, применяемым для дегазации, дезактивации и дезинфекции.

8.11. Подъемники должны иметь трафарет со следующей информацией:

- наименование;
- обозначение;
- вид, значение напряжения и силы тока;
- краткие указания по эксплуатации, порядок работы органов управления и меры безопасности;
- габаритные размеры;
- масса.

№ изм.	
№ изв.	

Инв. № дубликата	
Инв. № подлинника	5681

## ИНФОРМАЦИОННЫЕ ДАННЫЕ

1. УТВЕРЖДЕН Министерством

ЗАРЕГИСТРИРОВАН ЦГФСТУ  
за № 8413056 от 11.02.88

2. ВВЕДЕН ВПЕРВЫЕ

3. ССЫЛОЧНЫЕ НОРМАТИВНО-ТЕХНИЧЕСКИЕ ДОКУМЕНТЫ

Обозначение НТД, на который дана ссылка	Номер раздела, пункта
ГОСТ 2349-75	8.7
ГОСТ 13469-68	8.6
ГОСТ 18388-81	4
ОСТ 1 10018-86	8.1
ОСТ 1 10136-71	8.5
ОСТ 1 10825-72	8.1

№ изм.

№ изв.

5681

Инв. № дубликата

Инв. № подлинника

