

OBORONSTAL.RU

УДК 621.002.72

Группа ГО2

# ОТРАСЛЕВОЙ СТАНДАРТ

ОСТ 1 00247-77

## КОНТРОВКА И ПЛОМБИРОВАНИЕ НИЗКОЧАСТОТНЫХ НИЗКОВОЛЬТНЫХ ЦИЛИНДРИЧЕСКИХ СОЕДИНИТЕЛЕЙ

На 16 страницах

Взамен 714АТ

Проверено в 1982 г.

Проверено в 1987 г.

№ изм.	И	И
№ изв.	8780	10715

Распоряжением Министерства от 30 октября 1977 г. № 087-16

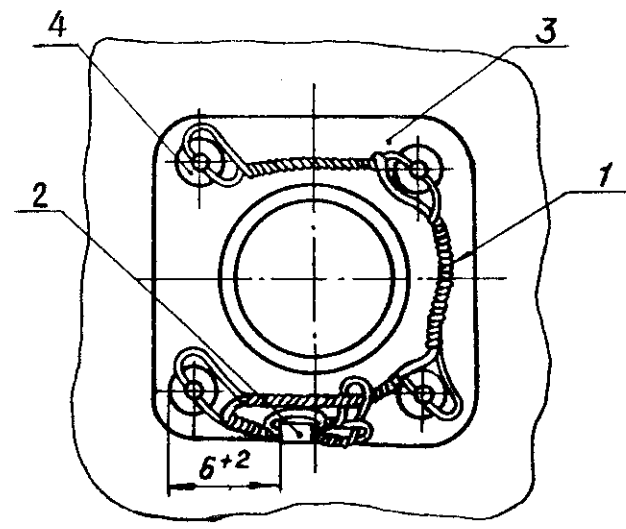
срок введения установлен с 1 января 1979 г.

Изм. № дубликата	3438
Изм. № подлинника	

1. Настоящий стандарт устанавливает способы контролки и пломбирования низко-  
частотных низковольтных цилиндрических соединителей (в дальнейшем изложении -  
соединителей) при изготовлении жгута и окончательной сборке сочленяющихся частей  
соединителя.

2. Стандарт предусматривает 23 способа контровки и пломбирования соединителей.

3. Способ 1 - контровка и пломбирование фланца приборной части соединителей, установленных на щитках, распределительных коробках и т.д., должны производиться в соответствии с черт. 1.



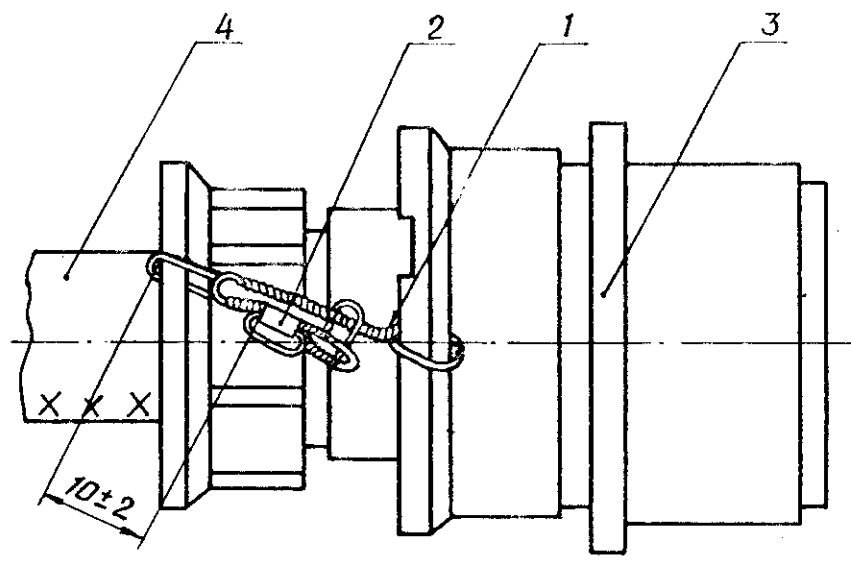
1 - проволока контровочная 0,5-Т-12Х18Н9Т или 0,5-Т-12Х18Н10Т по ГОСТ 18143-72; 2 - пломба по ОСТ 1 10067-71; 3 - приборная часть соединителя; 4 - винт по ОСТ 1 31521-80

Черт. 1

4. Способ 2 - контровка и пломбирование корпуса блочной части экранированных соединителей 2РМ, 2РМТ, 2РМД, 2РМДТ должны производиться в соответствии с черт. 2.

№ изм.	1	2	
№ изв.	8786	10545	

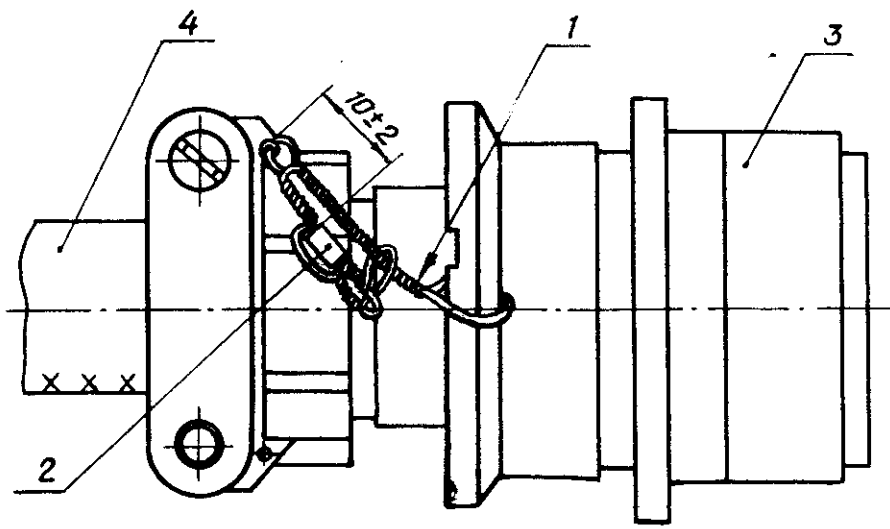
Изм. № дубликата	
Изм. № подлинника	3438



1 - проволока контрольная 0,5-Т-12Х18Н9Т или 0,5-Т-12Х18Н10Т по ГОСТ 18143-72; 2 - пломба по ОСТ 1 10067-71; 3 - блочная часть соединителя; 4 - жгут

Черт. 2

5. Способ 3 - контроль и пломбирование корпуса блочной части неэкранированных соединителей 2РМ, 2РТ, 2РМД, 2РМДТ должны производиться в соответствии с черт. 3.



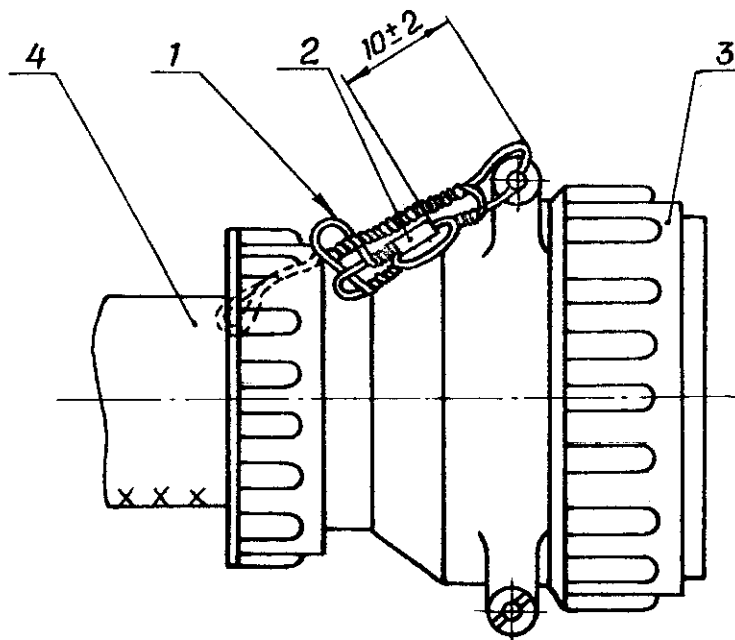
1 - проволока контрольная 0,5-Т-12Х18Н9Т или 0,5-Т-12Х18Н10Т по ГОСТ 18143-72; 2 - пломба по ОСТ 1 10067-71; 3 - блочная часть соединителя; 4 - жгут

Черт. 3

№ изм.	1	2
№ изв.	8786	10545

Инд. № дубликата	3498
Инд. № подлинника	

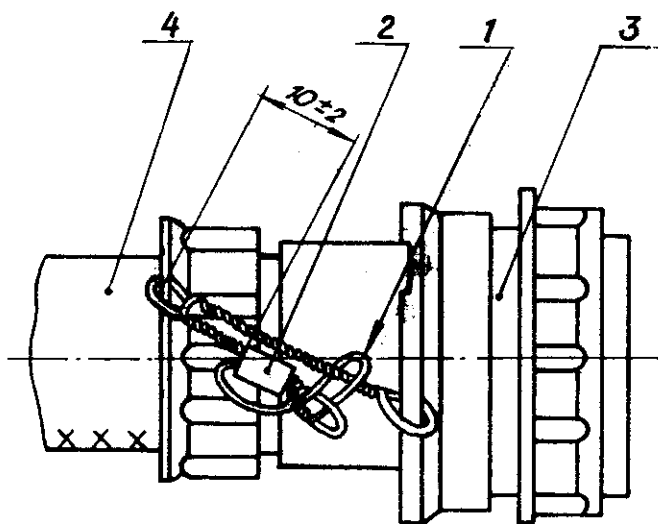
6. Способ 4 - контровка и пломбирование кабельной части экранированных соединителей ШР, ШРГ, РГ, 2РТ, 2РТТ, СШР должны производиться в соответствии с черт. 4.



1 - проволока контровочная 0,5-Т-12Х18Н9Т или 0,5-Т-12Х18Н10Т по ГОСТ 18143-72; 2 - пломба по ОСТ 1 10067-71; 3 - кабельная часть соединителя; 4 - жгут

Черт. 4

7. Способ 5 - контровка и пломбирование кабельной части экранированных соединителей 2РМ, 2РМТ, 2РМД, 2РМДТ, 2РМГ, 2РМГД должны производиться в соответствии с черт. 5.



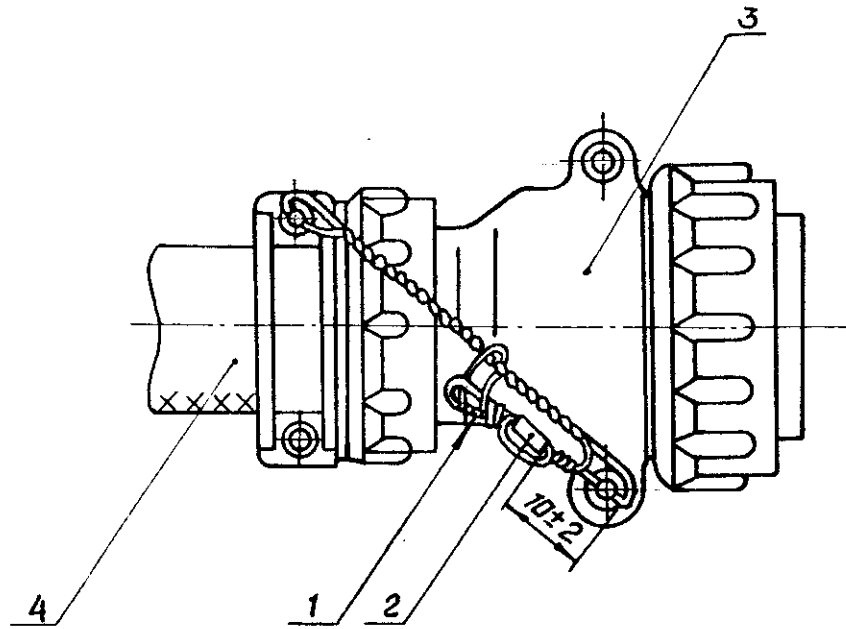
1 - проволока контровочная 0,5-Т-12Х18Н9Т или 0,5-Т-12Х18Н10Т по ГОСТ 18143-72; 2 - пломба по ОСТ 1 10067-71; 3 - кабельная часть соединителя; 4 - жгут

Черт. 5

№ изм.	1	2
№ изв.	8786	10545

Изм. № дубликата	3438
Изм. № подлинника	

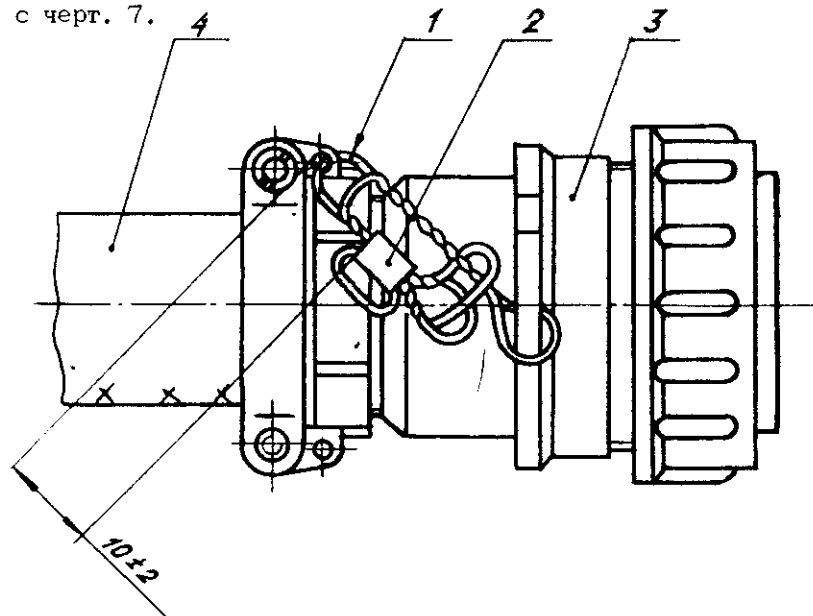
8. Способ 6 - контровка и пломбирование кабельной части неэкранированных соединителей ШР, ШРГ, СШР, Р, РГ, 2РГ, 2РГТ должны производиться в соответствии с черт. 6.



1 - проволока контровочная 0,5-Т-12Х18Н9Т или 0,5-Т-12Х18Н10Т по ГОСТ 18143-72; 2 - пломба по ОСТ 1 10067-71; 3 - кабельная часть соединителя; 4 - жгут

Черт. 6

9. Способ 7 - контровка и пломбирование кабельной части неэкранированных соединителей 2РМ, 2РМТ, 2РМД, 2РМДТ, 2РМГ, 2РМГД должны производиться в соответствии с черт. 7.



1 - проволока контровочная 0,5-Т-12Х18Н9Т или 0,5-Т-12Х18Н10Т по ГОСТ 18143-72; 2 - пломба по ОСТ 1 10067-71; 3 - кабельная часть соединителя; 4 - жгут

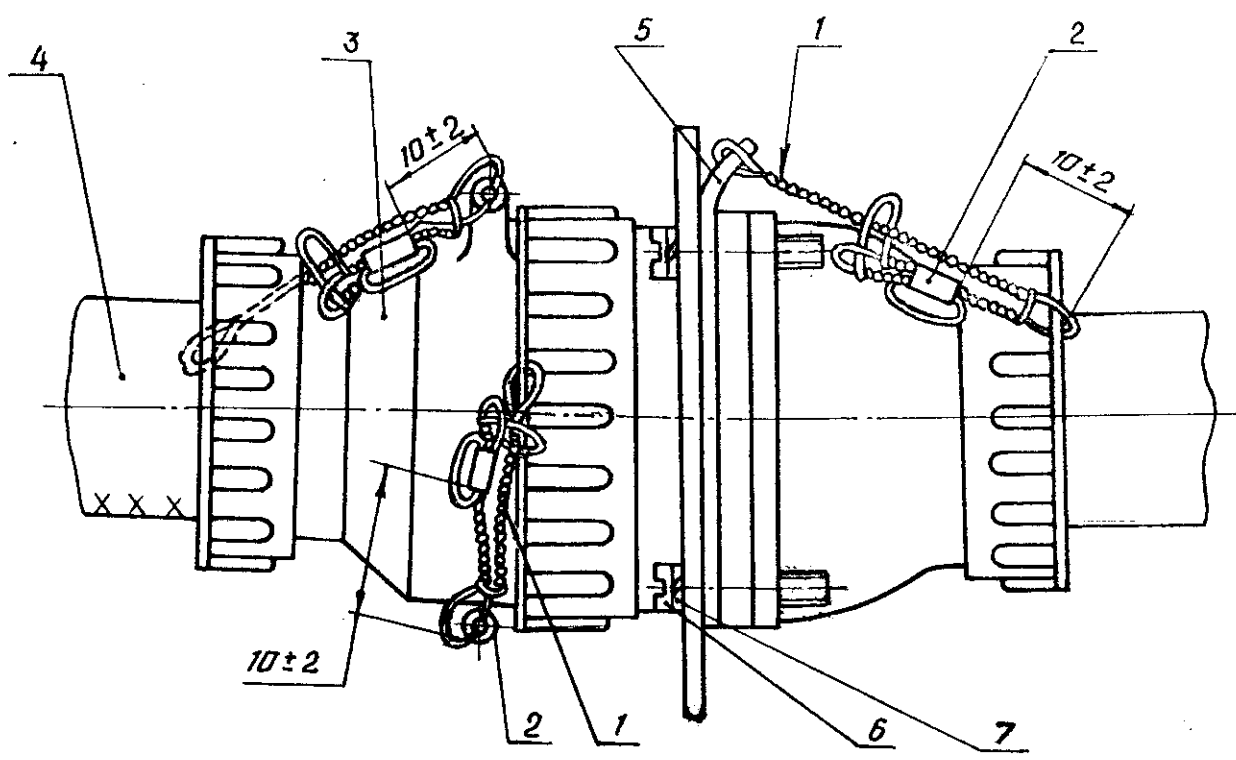
Черт. 7

№ изм.	1	2
№ изв.	8786	10545

3438

Илл. № дубликата  
Илл. № подлинника

10. Способ 8 - контровка и пломбирование экранированных соединителей ШР, ШРГ, СШР, Р, РГ, 2РТ, 2РТТ должны производиться в соответствии с черт. 8.



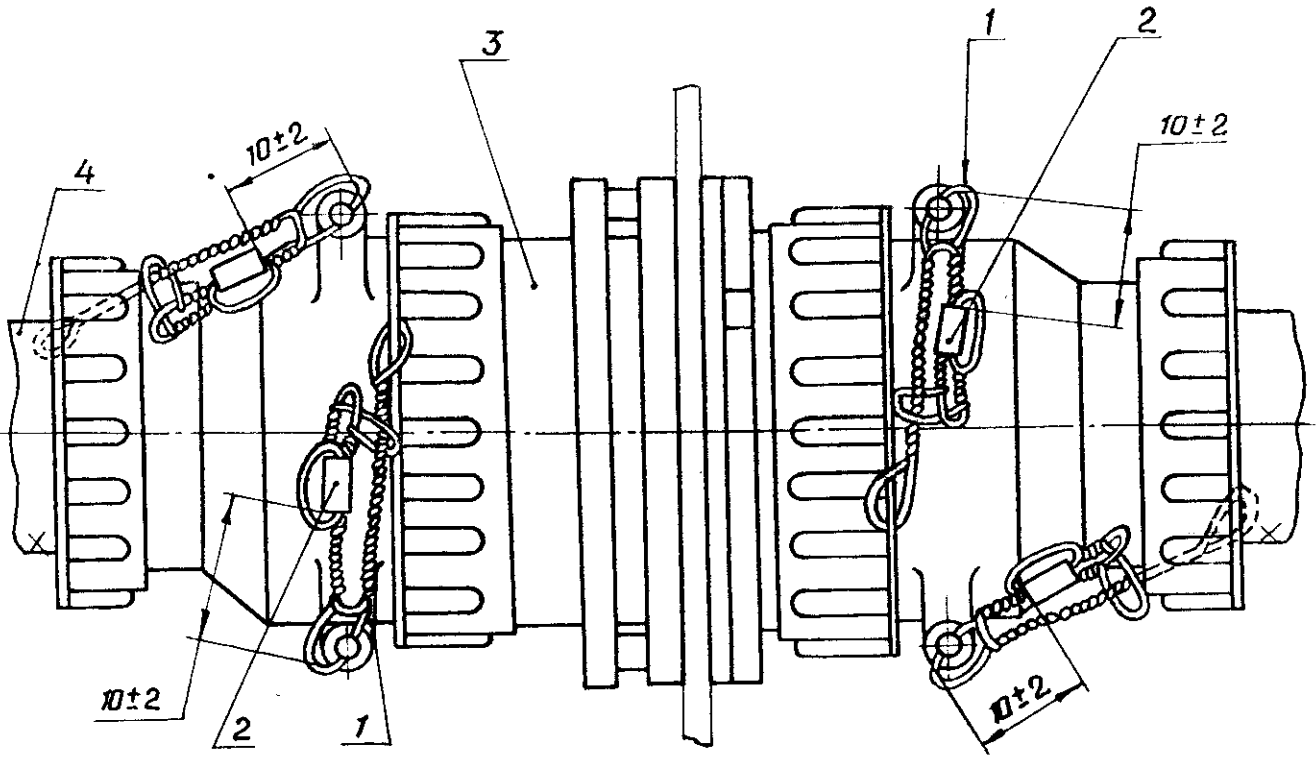
- 1 - проволока контровочная 0,5-Т-12Х18Н9Т или 0,5-Т-12Х18Н10Т по ГОСТ 18143-72;
- 2 - пломба по ОСТ 1 10067-71; 3 - соединитель; 4 - жгут; 5 - пластина контровочная по ОСТ 1 12283-77; 6 - винт по ОСТ 1 31521-80; 7 - шайба по ССТ 1 11532-74

Черт. 8

11. Способ 9 - контровка и пломбирование экранированных соединителей ШРГП, РГП должны производиться в соответствии с черт. 9.

№ изм.	1	2
№ изм.	8788	10545

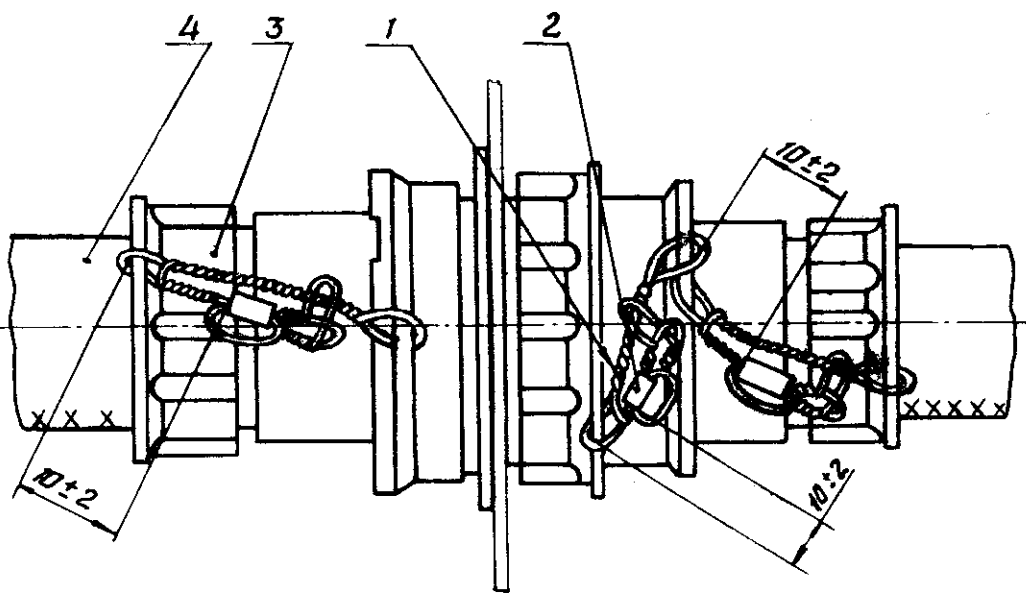
Изм. № дубликата	3438
Изм. № подлинника	



1 - проволока контровочная 0,5-Т-12Х18Н9Т или 0,5-Т-12Х18Н10Т по ГОСТ 18143-72;  
 2 - пломба по ОСТ 1 10067-71; 3 - соединитель; 4 - жгут

Черт. 9

12. Способ 10 - контровка и пломбирование экранированных соединителей 2РМ, 2РМТ, 2РМД, 2РМДТ, 2РМГ, 2РМГД должны производиться в соответствии с черт. 10.



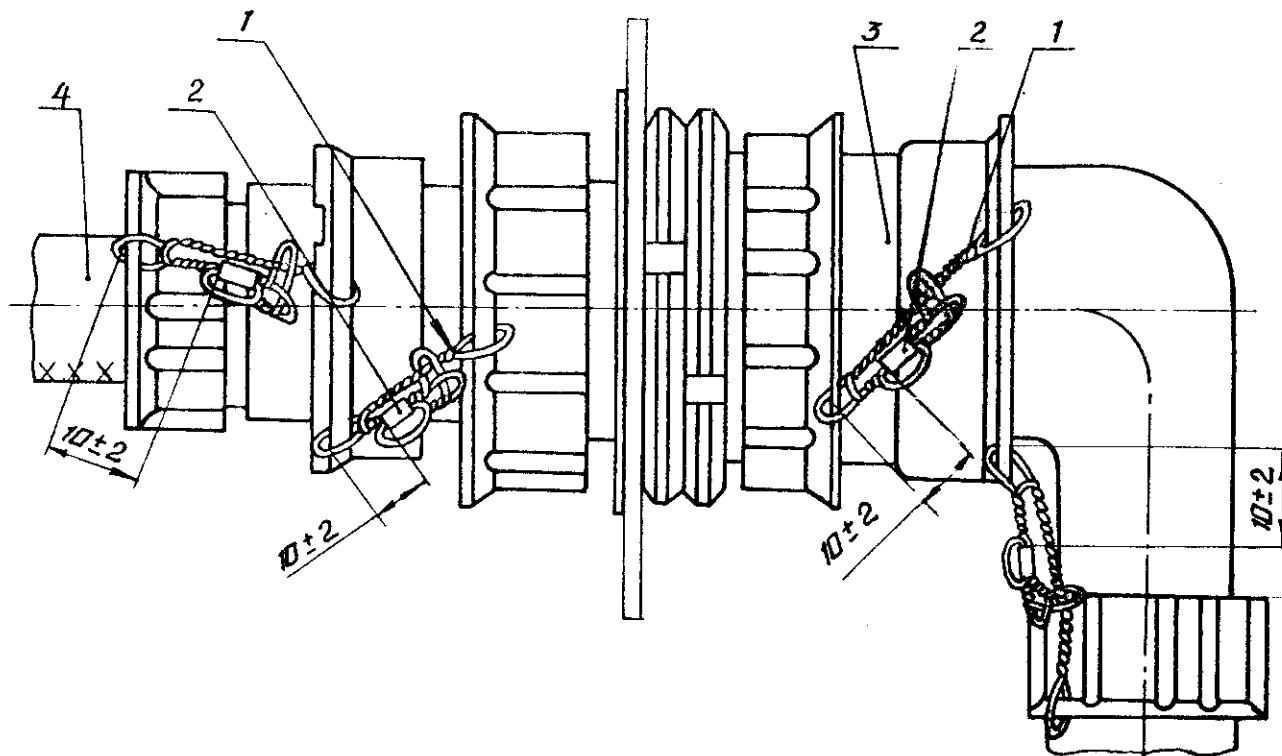
1 - проволока контровочная 0,5-Т-12Х18Н9Т или 0,5-Т-12Х18Н10Т по ГОСТ 18143-72; 2 - пломба по ОСТ 1 10067-71; 3 - соединитель; 4 - жгут

Черт. 10

№ изм.	1	2
№ изв.	8786	10545

Инв. № дубликата	3438
Инв. № подлинника	

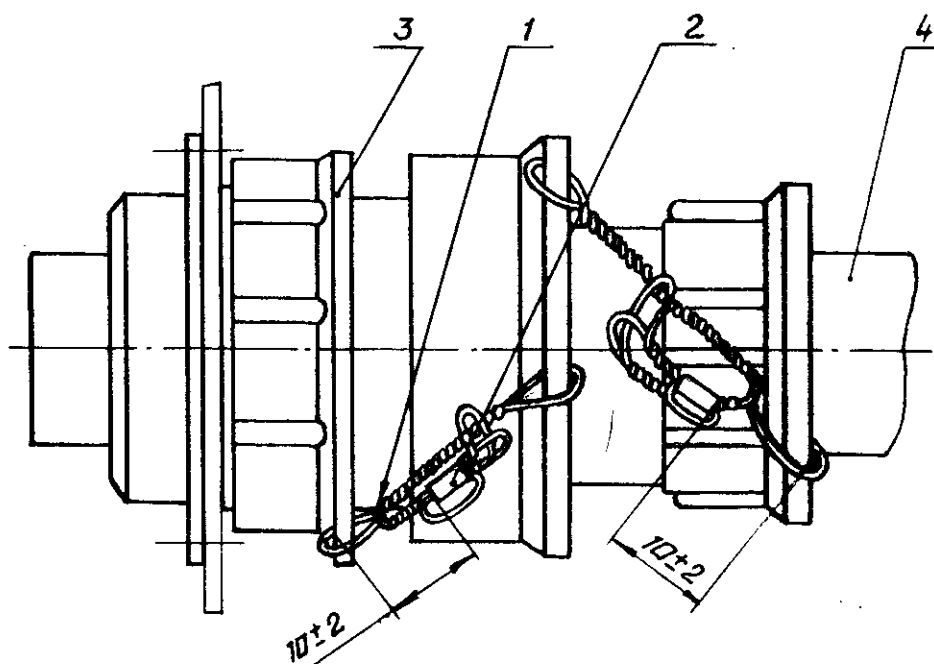
13. Способ 11 - контровка и пломбирование экранированных соединителей 2РМГП, 2РМГПД должны производиться в соответствии с черт. 11.



1 - проволока контровочная 0,5-Т-12Х18Н9Т или 0,5-Т-12Х15Н10Т по ГОСТ 18143-72; 2 - пломба по ОСТ 1 10067-71; 3 - соединитель; 4 - жгут

Черт. 11

14. Способ 12 - контровка и пломбирование экранированных соединителей 2РМГС должны производиться в соответствии с черт. 12.



1 - проволока контровочная 0,5-Т-12Х18Н9Т или 0,5-Т-12Х15Н10Т по ГОСТ 18143-72; 2 - пломба по ОСТ 1 10067-71; 3 - соединитель; 4 - жгут

Черт. 12

№ изм.

1

2

№ изв.

8786

10545

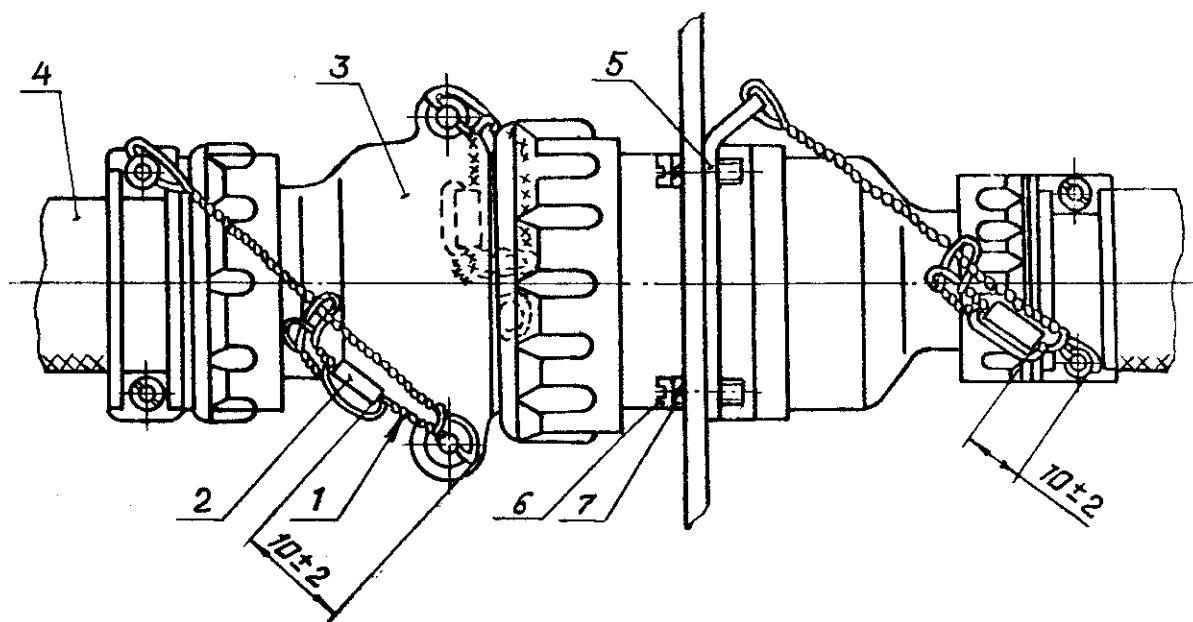
3438

Изм. № дубликата

Изм. № подлинника



15. Способ 13 - контровка и пломбирование незранированных соединителей ШР, ШРГ, СШР, Р, РГ, 2РТ, 2РТТ должны производиться в соответствии с черт. 13.



1 - проволока контровочная 0,5-Т-12Х18Н9Т или 0,5-Т-12Х18Н10Т по ГОСТ 18143-72; 2 - пломба по ОСТ 1 10067-71; 3 - соединитель; 4 - жгут;  
5 - пластина контровочная по ОСТ 1 12283-77; 6 - винт по ОСТ 1 31521-80;  
7 - шайба по ОСТ 1 11532-74

Черт. 13

16. Способ 14 - контровка и пломбирование незранированных соединителей ШРТП, РТП должны производиться в соответствии с черт. 14.

№ изм. 1

2

8786

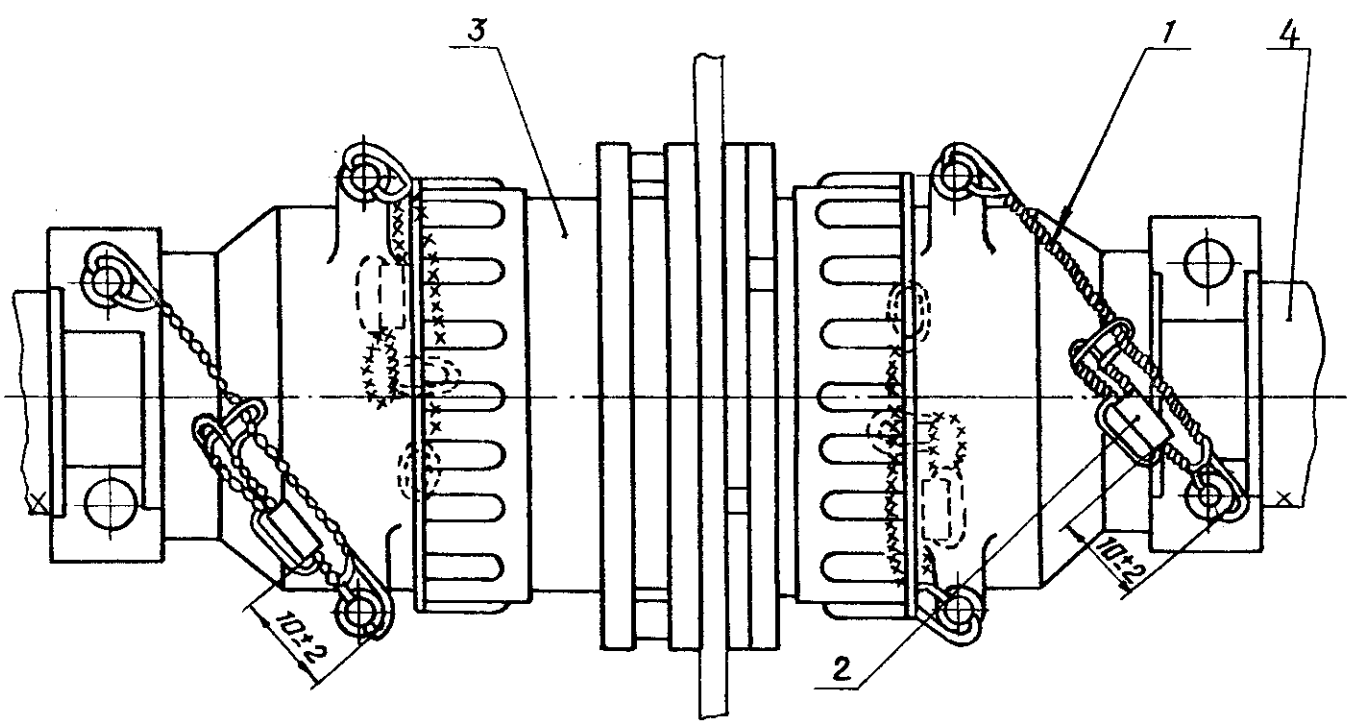
10545

№ изм.

Изм. № дубляжата

Изм. № подлинника

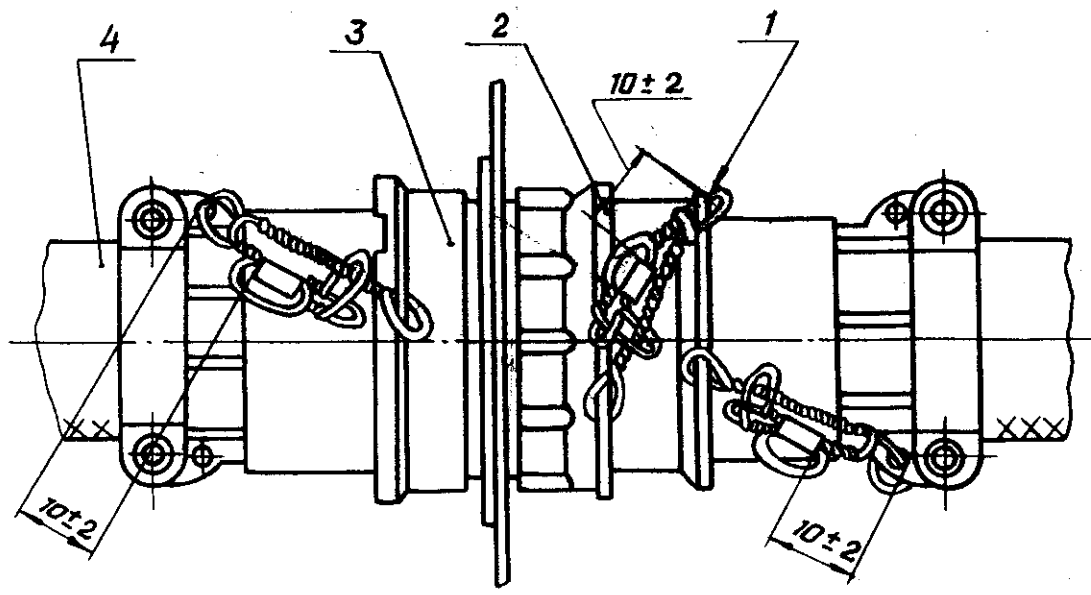
3438



1 - проволока контровочная 0,5-Т-12Х18Н9Т или 0,5-Т-12Х18Н10Т по ГОСТ 18143-72;  
 2 - пломба по ОСТ 1 10067-72; 3 - соединитель; 4 - жгут

Черт. 14

17. Способ 15 - контровка и пломбирование неэкранированных соединителей 2РМ, 2РМТ, 2РМД, 2РМДГ, 2РМГ, 2РМГД должны производиться в соответствии с черт. 15.



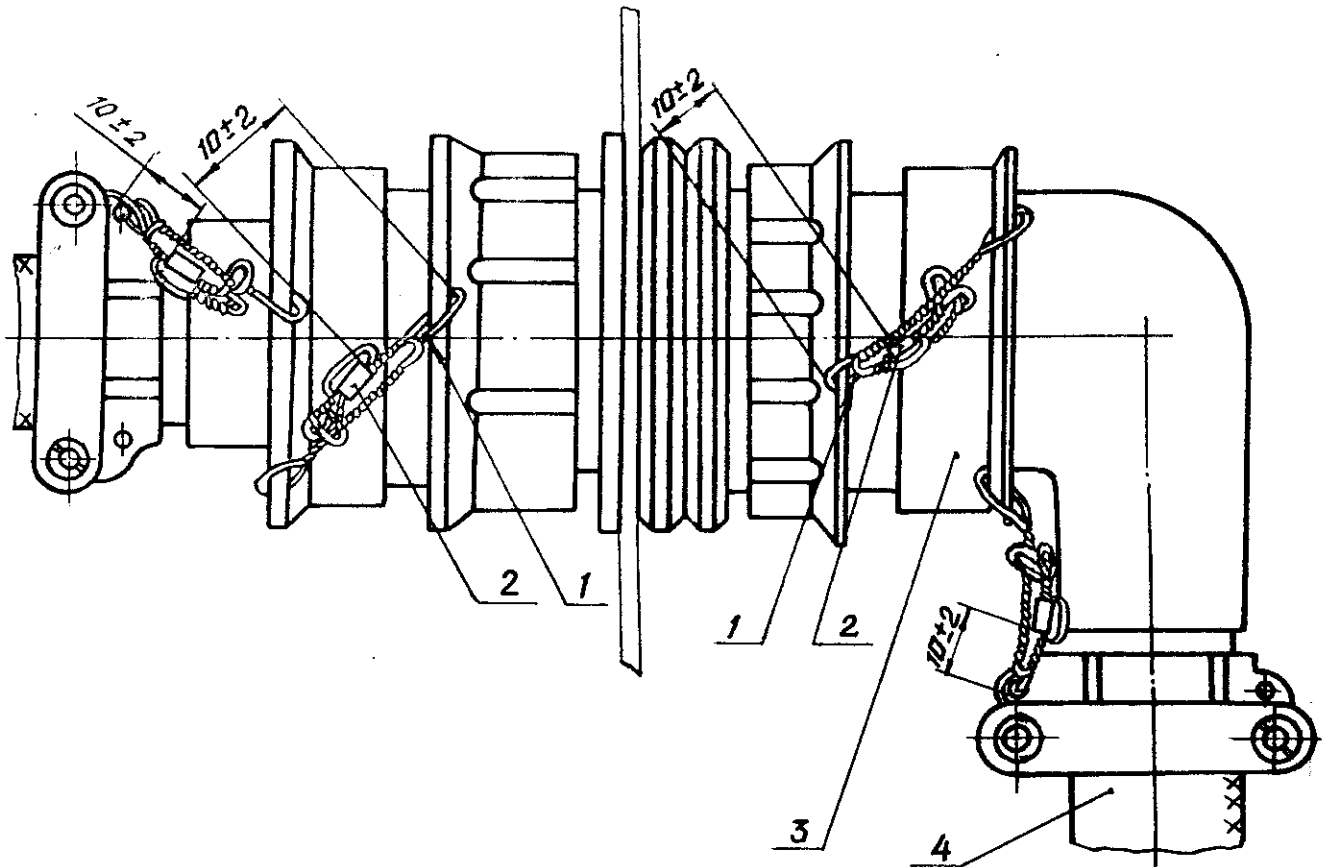
1 - проволока контровочная 0,5-Т-12Х18Н9Т или 0,5-Т-12Х18Н10Т по ГОСТ 18143-72; 2 - пломба по ОСТ 1 10067-71; 3 - соединитель; 4 - жгут

Черт. 15

№ изм.	1	2
№ изв.	8786	10545

Исс. № дубликата	3438
Исс. № подлинника	

18. Способ 16 - контровка и пломбирование незкранированных соединителей 2РМГП, 2РМГПД должны производиться в соответствии с черт. 16.



1 - проволока контровочная 0,5-Т-12Х18Н9Т или 0,5-Т-12Х18Н10Т по ГОСТ 18143-72; 2 - пломба по ОСТ 1 10067-71; 3 - соединитель; 4 - жгут

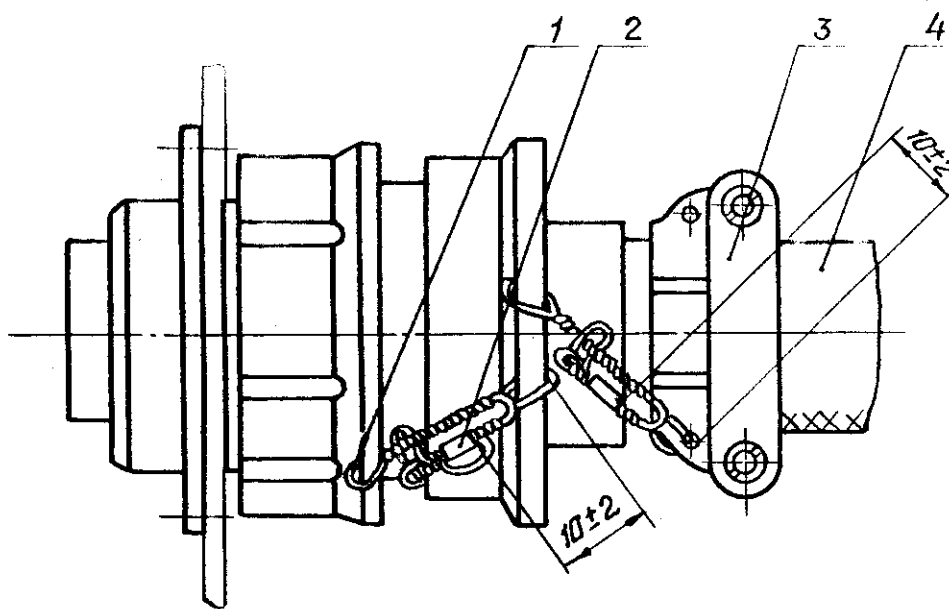
Черт. 16

19. Способ 17 - контровка и пломбирование незкранированных соединителей 2РМГС должны производиться в соответствии с черт. 17.

№ изм.	1	2
№ изв.	8786	10545

3438

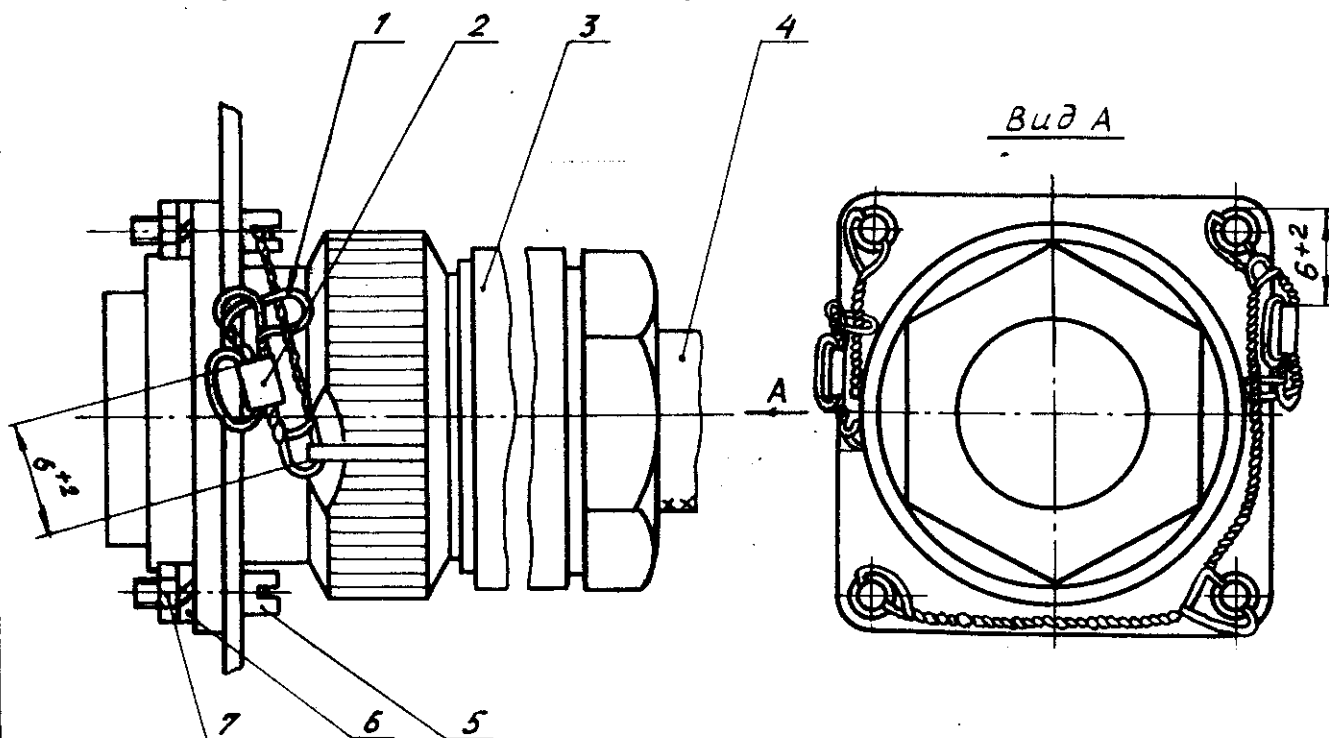
Изм. № дубликата  
Изм. № подлинника



1 - проволока контрольная 0,5-Т-12Х18Н9Т или 0,5-Т-12Х18Н10Т по ГОСТ 18143-72; 2 - пломба по ОСТ 1 10067-71; 3 - соединитель; 4 - жгут

Черт. 17

20. Способ 18 - контровка и пломбирование соединителей РС, РСГ, МР-1 должны производиться в соответствии с черт. 18.



1 - проволока контрольная 0,5-Т-12Х18Н9Т или 0,5-Т-12Х18Н10Т по ГОСТ 18143-72; 2 - пломба по ОСТ 1 10067-71; 3 - соединитель; 4 - жгут;  
5 - винт по ОСТ 1 31521-80; 6 - шайба по ОСТ 1 11532-74; 7 - гайка по ОСТ 1 33033-80

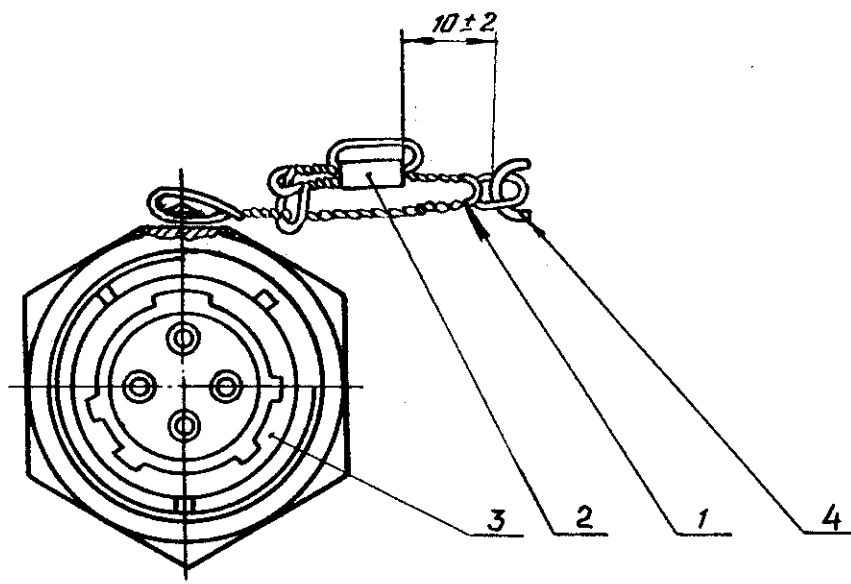
Черт. 18

№ изм.	1	2
№ изв.	8786	10545

3488

Исп. № дубляжата  
Исп. № подлинника

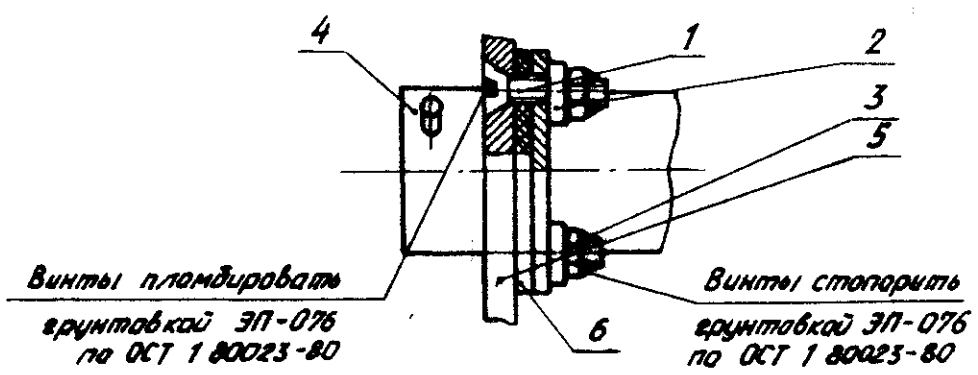
21. Способ 19 - контровка и пломбирование деталей крепления соединителей СНЦ 29, СНЦ 32 должны производиться в соответствии с черт. 19.



1 - проволока контровочная 0,5-Т-12Х18Н9Т или 0,5-Т-12Х18Н10Т по ГОСТ 18143-72; 2 - пломба по ОСТ 1 10067-71; 3 - соединитель; 4 - отверстие элемента конструкции

Черт. 19

22. Способ 20 - контровка и пломбирование соединителей СНЦ - 28, СНЦ-22, СНЦ-23 должны производиться в соответствии с черт. 20.



1 - винт по ОСТ 1 31542-80; 2 - шайба по ОСТ 1 34505-80; 3 - гайка по ОСТ 1 33033-80; 4 - соединитель; 5 - стенка изделия; 6 - резиновая прокладка

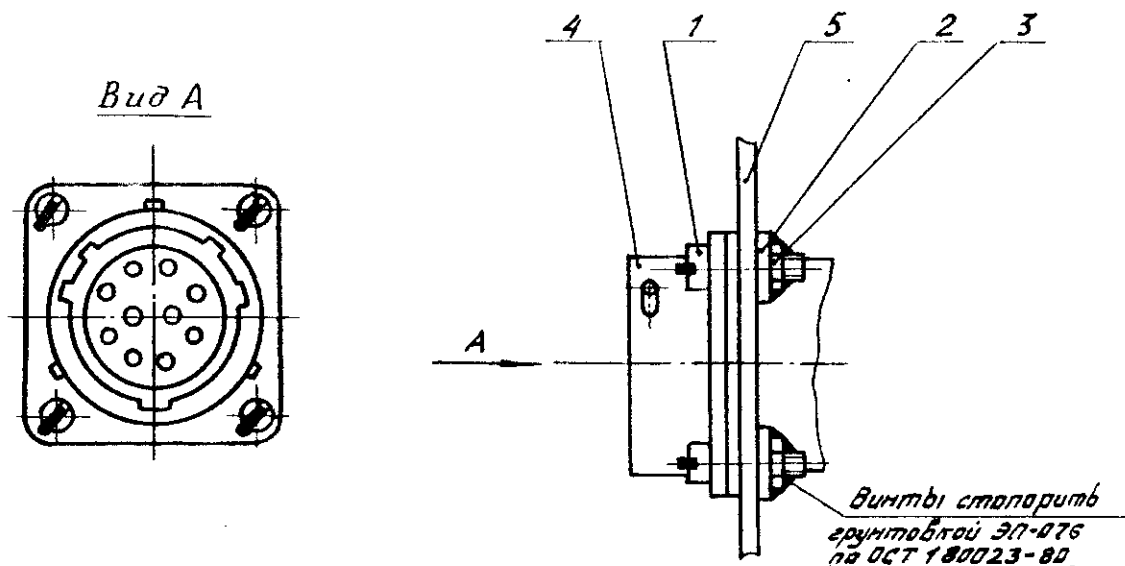
Черт. 20

№ изм.	1	2
№ изв.	8786	10545

3438
------

Илл. № дубляжета
Илл. № подлинника

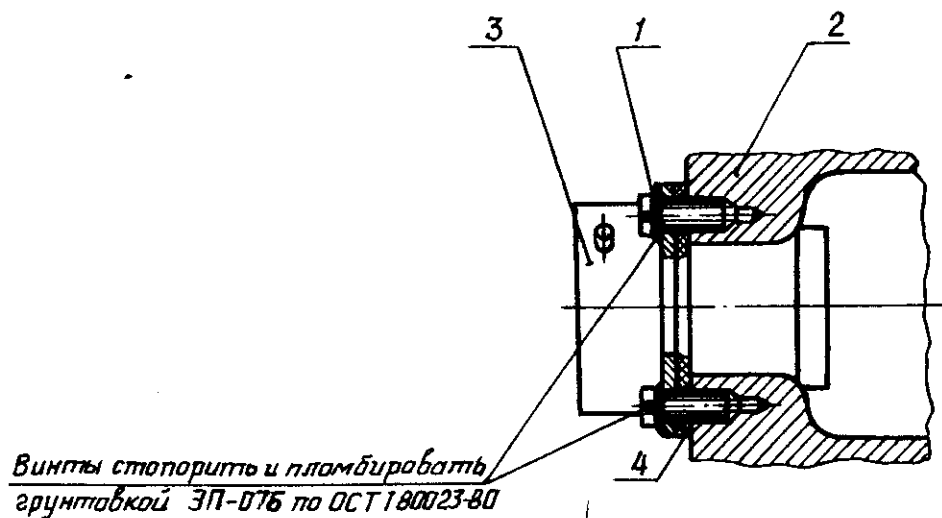
23. Способ 21 – вентровка и пломбирование соединителей СНЦ 31, СНЦ-22, СНЦ-23 должны производиться в соответствии с черт. 21.



1 – винт по ОСТ 1 31514-80; 2 – шайба по ОСТ 1 34505-80; 3 – гайка по ОСТ 1 33033-80; 4 – соединитель; 5 – стенка изделия; 6 – резиновая прокладка

Черт. 21

24. Способ 22 – вентровка и пломбирование приборной части соединителей, применяемых при монтаже в глухие крепежные отверстия прибора, должны производиться в соответствии с черт. 22.



1 – винт по ОСТ 1 31514-80; 2 – корпус прибора; 3 – соединитель;  
4 – резиновая прокладка

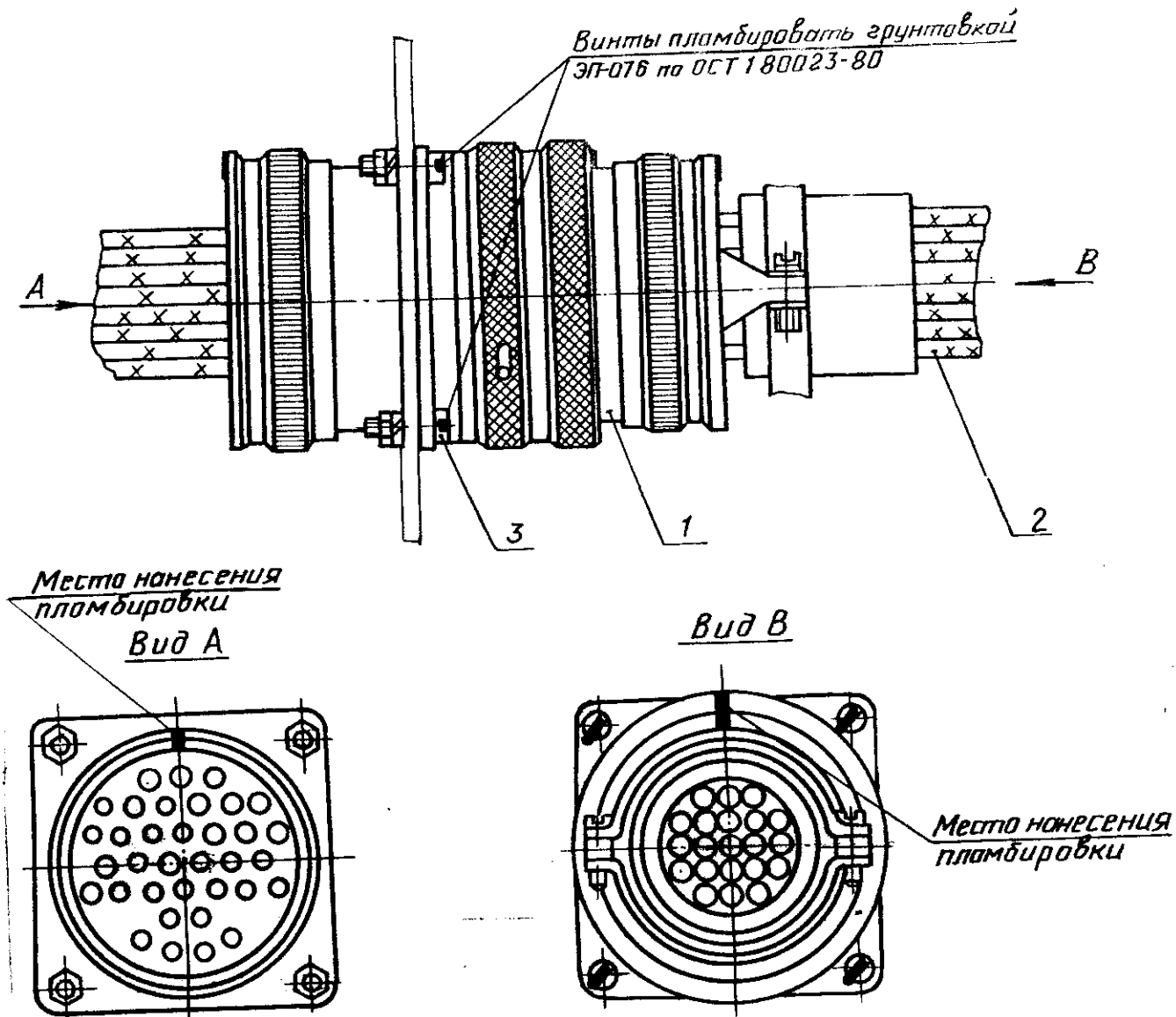
Черт. 22

№ изм.	1	2
№ изв.	8786	10545

3438

Изм. № дубликата  
Изм. № подлинника

25. Способ 23 – пломбирование хвостовых гаек и гайки байонетного замка соединителей типа СНЦ должно производиться в соответствии с черт. 23.



1 – кабельная часть соединителя; 2 – жгут; 3 – винт по ОСТ 1 31514-80  
Черт. 23

26. В труднодоступных местах допускается производить контровку двумя проволоками за одно отверстие.

27. Во всех способах контровки скрученный конец контровочной проволоки заводится в пломбу.

28. Пломбирование хвостовых гаек и гайки байонетного замка соединителей типа СНЦ (по способу 23) производить грунтовкой ЭП-076 по ОСТ 1 80023-80 в виде полоски шириной 3-5 мм и длиной 7-10 мм в местах, удобных для визуального контроля.

29. При установке соединителей типа ШР, ШРГ, СШР, Р, РГ, 2РТ, 2РТТ на кронштейны допускается производить контровку за отверстие в кронштейне.

30. В технических требованиях чертежа должна быть ссылка на способ контровки и пломбирования соединителей по настоящему стандарту.

Например: "Контровка и пломбирование соединителей по ОСТ 1 00247-77 способ 8".

2

10545

1

8786

№ изм.

№ изм.

3438

Изм. № дубликата

Изм. № надписки

## ЛИСТ РЕГИСТРАЦИИ ИЗМЕНЕНИЙ

№ изм.	Номера страниц				Номер "Изв. об изм."	Подпись	Дата	Срок введения изменения
	изме- ненных	замене- нных	новых	анну- лиро- ванных				
1	1-14	-	15,16	-	8786	Ссф	02.02. 83г.	01.07.83г.

Ив. № дубликата	
Ив. № подлинника	3438