

OBORONSTAL.RU

УДК 621.315.2/.3-777

Группа Е49

ОТРАСЛЕВОЙ СТАНДАРТ

ОСТ 1 00031-79

МАРКИРОВКА ПРОВОДОВ, ЖГУТОВ, КАБЕЛЕЙ И СОЕДИНИТЕЛЕЙ

На 45 страницах

Взамен ОСТ 1 00031-72

Распоряжением Министерства от 28 сентября 1979 г.

№ 087-16

срок введения установлен с 1 января 1981 г.

Настоящий стандарт устанавливает требования к маркировке проводов, жгутов, кабелей и соединителей бортовой электрической сети летательных аппаратов, приборов и агрегатов.

Маркировка проводов, жгутов, кабелей и соединителей применяется для облегчения проверки электрических цепей, нахождения неисправностей и ремонта.

№ изм.	1	2	3	4	5
№ изв.	8094	10036	10310	11636	12368

Изм. № дубликата	4176
Изм. № подлинника	

Издание официальное

ГР 8146568 от 04.12.79

Перепечатка воспрещена



1. ОБЩИЕ ТРЕБОВАНИЯ

1.1. Маркировке подлежат все провода, жгуты и кабели бортовой электрической сети, приборов и агрегатов длиной более 200 мм.

Маркировка наносится на изоляцию или защитную оболочку провода, маркировочные бирки (в дальнейшем изложении - бирки) по ОСТ 1 10725-79 - ОСТ 1 10727-79, ОСТ 1 13578-79 и ОСТ 1 13579-79, маркировочные пластины (в дальнейшем изложении - пластины) по ОСТ 1 13580-79.

1.2. Маркировочные обозначения проводов, жгутов, кабелей и соединителей должны соответствовать условным обозначениям, указанным в ОСТ 1 00277-78 и в технической документации, утвержденной в установленном порядке.

1.3. Маркировка должна быть четко нанесена, различима, механически прочна и пригодна к использованию в течение всего срока службы провода.

1.4. Цвет маркировки должен быть контрастным в процессе эксплуатации по отношению к цвету провода, бирок, пластин или ленты.

При отсутствии указаний в технической документации рекомендуется наносить темные знаки на светлом фоне или светлые на темном.

1.5. Маркировка должна наноситься:

- на изоляцию или защитную оболочку провода, на бирки по ОСТ 1 10725-79, ОСТ 1 13578-79 и пластины по ОСТ 1 13580-79 - методом горячего тиснения или краской;
- на резиновые бирки по ОСТ 1 10726-79 - краской;
- на металлические бирки по ОСТ 1 10727-79 и ОСТ 1 13579-79 - ударным способом.

1.6. Маркировка должна обеспечивать выполнение требований пп. 1.3 и 1.4. Предпочтительным методом нанесения маркировки на изоляцию или защитную оболочку провода, на бирки по ОСТ 1 10725-79, ОСТ 1 13578-79 и пластины по ОСТ 1 13580-79 является метод горячего тиснения при помощи маркировочной полиграфической фольги и маркировочных установок по действующей в отрасли документации.

1.7. Подбор бирок, пластин должен производиться в соответствии с табл. 1 в зависимости от диапазона рабочих температур зон, в которых они устанавливаются.

№ изм.	1	2	4
	9084	10038	11636
№ изв.			
№ дубликата			
№ в. подлинника	4176		

Таблица 1

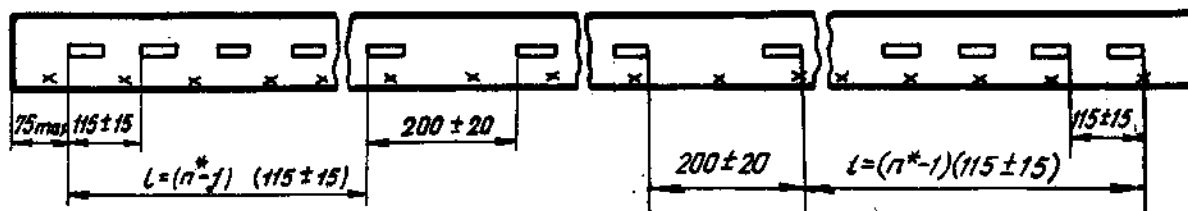
Диапазон рабочей температуры, °C	Наименование	Обозначение
От минус 60 до плюс 70	Поливинилхлоридные бирки	ОСТ 1 10725-79
От минус 60 до плюс 135	Пластины	ОСТ 1 13580-79
От минус 60 до плюс 150	Термоусаживаемые бирки	ОСТ 1 13578-79
От минус 60 до плюс 250	Резиновые бирки	ОСТ 1 10726-79
От минус 60 до плюс 450	Металлические бирки	ОСТ 1 10727-79 ОСТ 1 13579-79

Примечание. На провода марок БПДО, БИФ, БФС и БСА поливинилхлоридные бирки по ОСТ 1 10725-79 устанавливать не допускается.

2. МАРКИРОВКА ПРОВОДОВ И КАБЕЛЕЙ

2.1. Маркировка на изоляцию или защитную оболочку проводов (например, МГШВ, МГШВ-1, МГШВЭВ, МШВ, МШВ-1, МПОЗЗ-11, МПОЗЗ-12, БПВЛ, БПВЛА, БПВЛМ, БПДО, БПДОУ, БПДОА, БПГРЛ, БИН, БИН-Н, ПТЛ, ПТЛА, БИФ, БИФЭЗ, БИФ-Н, БИФЭЗ-Н, БФС, БФСЭЗ, БСА) должна наноситься у мест их подсоединения на расстоянии не более 75 мм от концов проводов до начала первого обозначения. Интервал между первыми 3-10 маркировочными обозначениями на концах проводов должен составлять (115 ± 15) мм. Интервал между последующими маркировочными обозначениями должен составлять (200 ± 20) мм по всей длине провода в соответствии с черт. 1.

Примечание. При ручном методе нанесения маркировки допускается интервал между маркировочными обозначениями по всей длине провода увеличивать до (500 ± 50) мм.



Черт. 1

2.2. Маркировку проводов необходимо производить бирками в следующих случаях:

- при невозможности нанесения маркировки на изоляцию или защитную оболочку проводов;
- для проводов, проложенных в коллекторах электрокоммуникаций двигателей;

* n должно быть от 3 до 10 маркировочных обозначений.

№ изм. 1
№ изв. 9094
2 10036
4 11636

4176

ив. № дубликата
ив. № подлинника

- для изделий опытного производства;
- для изделий разового применения;
- при маркировке экранированных проводов.

При этом бирки должны устанавливаться по концам проводов.

2.3. Бирки для проводов должны подбираться в зависимости от марки провода и его сечения:

- для одножильных бортовых и термоэлектродных проводов для термопар - в соответствии с табл. 2;
- для одожильных монтажных проводов - в соответствии с табл. 3;
- для многожильных проводов - в соответствии с табл. 4.

№ изм.	4
№ изв.	11636

4176

№. № дубляжата

№. № подлинника

Таблица 2

№ дубликата	4176	№ изм.	2
№ оригинала		№ изв.	10096

Площадь сечения жилы провода, мм ²	Марка провода	Обозначение бирок			металлических
		поливинилхлоридных	термоусаживаемых	резиновых	
0,20	БПДОУ		3-ОСТ 1 13578-79	-	
	БПДОУЭ		6-ОСТ 1 13578-79		
	БФФ, БИФН		3-ОСТ 1 13578-79	6-ОСТ 1 10726-79	
	БФС, БИФЭ, БИФЭН		6-ОСТ 1 13578-79	9-ОСТ 1 10726-79	
	БФСЭ, БИФЭЗ, БИФЭЗН		12-ОСТ 1 13578-79	12-ОСТ 1 10726-79	
	БФСЭЗ		12-ОСТ 1 13578-79	19-ОСТ 1 10726-79	
	БПВЛМ	12-ОСТ 1 10725-79			
	БПВЛ, БПВЛМЭ	15-ОСТ 1 10725-79			
	БПВЛЭ	18-ОСТ 1 10725-79			
	БПДО, БПДОУ		6-ОСТ 1 13578-79		
0,35	БПДОЭ, БПДОУЭ		9-ОСТ 1 13578-79		
	БПГРЛ	15-ОСТ 1 10725-79			
	БИФ, БИФН		6-ОСТ 1 13578-79	6-ОСТ 1 10726-79	
	БФС, БИФЭ, БИФЭН		6-ОСТ 1 13578-79	9-ОСТ 1 10726-79	
	БИФЭЗ, БИФЭЗН, БФСЭ			12-ОСТ 1 10726-79	
	БИН, БИНН	12-ОСТ 1 10725-79		9-ОСТ 1 10726-79	
	ПТЛ-200, ПТЛ-250		9-ОСТ 1 13578-79		
	БИНЭ, БИНЭН	15-ОСТ 1 10725-79		12-ОСТ 1 10726-79	
	ПТЛЭ-200, ПТЛЭ-250				
	БИНЭЗ, БИНЭЗН	18-ОСТ 1 10725-79		15-ОСТ 1 10726-79	
	БФСЭЗ		12-ОСТ 1 13578-79		
	БСА		15-ОСТ 1 13578-79	23-ОСТ 1 10726-79	1-ОСТ 1 13579-79
	БСАЭ			27-ОСТ 1 10726-79	

5

Продолжение табл. 2

№ дубликата		№ изм.	2						
№ модели	4178	№ изм.	10038						

Площадь сечения жилы провода, мм ²	Марка провода	Обозначение барок			
		поливинилхлоридных	термоусаживаемых	резиновых	металлических
0,50	БПВЛМ	15-ОСТ 1 10725-79			
	БПВЛ, БПВЛМЭ	18-ОСТ 1 10725-79	-		
	БПВЛЭ	22-ОСТ 1 10725-79			
	БПДО, БПДОУ	-	6-ОСТ 1 13578-79	-	
	БПДОЭ, БПДОУЭ		9-ОСТ 1 13578-79		
	БПГРЛ	15-ОСТ 1 10725-79		9-ОСТ 1 10726-79	
	Биф, Биф-Н		6-ОСТ 1 13578-79		
	БФС, БифФ, БифФ-Н,				
	БифФЭЗ, БифФЭЗ-Н			12-ОСТ 1 10726-79	
	БИН, БИН-Н,				
	ПТЛ-200, ПТЛ-250,	15-ОСТ 1 10725-79			
	ФТ-Х, ФТ-А		9-ОСТ 1 13578-79		
	БИНЭ, БИНЭ-Н,				
	ПТЛЭ-200, ПТЛЭ-250,	18-ОСТ 1 10725-79		15-ОСТ 1 10726-79	
ФТЭ-Х, ФТЭ-А					
БФСЭ					
БФСЭЗ					
БИНЭЗ, БИНЭЗ-Н,	22-ОСТ 1 10725-79	12-ОСТ 1 13578-79	19-ОСТ 1 10726-79		
САК, САК-Х					
БСА		15-ОСТ 1 13578-79	27-ОСТ 1 10726-79	1-ОСТ 1 13579-79	
БСАЭ			31-ОСТ 1 10726-79		

6

Продолжение табл. 2

№ дубликата	№ изм.	2
№ заводника	№ изв.	10036
		4176

Площадь сечения жилы провода, мм ²	Марка провода	Обозначение бирок			
		поливинилхлоридных	термоусаживаемых	резиновых	металлических
0,75	БПВЛМ	15-ОСТ 1 10725-79			
	БПВЛ, БПВЛМЭ	18-ОСТ 1 10725-79	-		
	БПВЛЭ	22-ОСТ 1 10725-79			
	БПДО	-	6-ОСТ 1 13578-79		
	БПДОЭ	-	9-ОСТ 1 13578-79		
	БПГРЛ	18-ОСТ 1 10725-79			
	БПФ, БПФ-Н		6-ОСТ 1 13578-79	9-ОСТ 1 10726-79	
	БФС, БИФЭ, БИФЭ-Н		-	12-ОСТ 1 10726-79	
	БИФЭЗ, БИФЭЗ-Н, БФСЭ		-	15-ОСТ 1 10726-79	
	БИН, БИН-Н,		9-ОСТ 1 13578-79	12-ОСТ 1 10726-79	
	ПТЛ-200, ПТЛ-250			15-ОСТ 1 10726-79	
	БИНЭ, БИНЭ-Н		18-ОСТ 1 10725-79		
1,00	БИНЭЗ, БИНЭЗ-Н,	22-ОСТ 1 10725-79		19-ОСТ 1 10726-79	
	ПТЛЭ-200, ПТЛЭ-250		12-ОСТ 1 13578-79		
	БФСЭЗ		15-ОСТ 1 13578-79		
	БСА	-		27-ОСТ 1 10726-79	
	БСАЭ			31-ОСТ 1 10726-79	1-ОСТ 1 13579-79
	БПВЛМ	18-ОСТ 1 10725-79			
	БПВЛ, БПВЛМЭ	22-ОСТ 1 10725-79	-		
	БПВЛЭ	26-ОСТ 1 10725-79			
	БПДО				
	БПДОЭ		9-ОСТ 1 13578-79		

г. № дубликата	№ изм.	2							
в. № подлинника	№ изв.	10036							
		4176							

Продолжение табл. 2

Площадь сечения жилы провода, мм ²	Марка провода	Обозначение бирок					металлических
		поливинилхлоридных	термоусаживаемых	резиновых			
1,00	БПРЛ	22-ОСТ 1 10725-79	12-ОСТ 1 13578-79	-			
	БИФ, БИФ-Н		6-ОСТ 1 13578-79	9-ОСТ 1 10726-79			
	БФС, БИФЭ, БИФЭ-Н	-		12-ОСТ 1 10726-79			
	БИФЭЗ, БИФЭЗ-Н, БФСЭ		9-ОСТ 1 13578-79	15-ОСТ 1 10726-79			
	БИН, БИН-Н, ПТЛ-200, ПТЛ-250	18-ОСТ 1 10725-79					
	БИНЭ, БИНЭ-Н, ПТЛЭ-200, ПТЛЭ-250	22-ОСТ 1 10725-79	12-ОСТ 1 13578-79	19-ОСТ 1 10726-79			
	БИНЭЗ, БИНЭЗ-Н	26-ОСТ 1 10725-79	15-ОСТ 1 13578-79	23-ОСТ 1 10726-79			
	БФСЭЗ		12-ОСТ 1 13578-79				
	БСА	-	15-ОСТ 1 13578-79	27-ОСТ 1 10726-79		1-ОСТ 1 13578-79	
	БСАЭ			31-ОСТ 1 10726-79			
1,50	БВВЛМ, БВВЛ	22-ОСТ 1 10725-79					
	БВВЛМЭ	26-ОСТ 1 10725-79	-				
	БВВЛЭ	30-ОСТ 1 10725-79					
	БВДО		9-ОСТ 1 13578-79				
	БВДОЭ		12-ОСТ 1 13578-79				
	БПРЛ	26-ОСТ 1 10725-79					
	БИФ, БИФ-Н		9-ОСТ 1 13578-79	12-ОСТ 1 10726-79			
	БФС, БИФЭ, БИФЭ-Н			15-ОСТ 1 10726-79			
	БИФЭЗ, БИФЭЗ-Н			19-ОСТ 1 10726-79			
	БФСЭ		12-ОСТ 1 13578-79				

г. № дубликата
в. № ведомости

4176

№ изм. 2
№ изв. 10086

Продолжение табл. 2

Площадь сечения жилы провода, мм ²	Марка провода	Обозначение бирок			
		поливинилхлоридных	термоусаживаемых	резиновых	металлических
1,50	ВИН, ВИН-Н, ПТЛ-200, ПТЛ-250	18-ОСТ 1 10725-79	12-ОСТ 1 13578-79	15-ОСТ 1 10726-79	-
	ВИНЭ, ВИНЭ-Н, ПТЛЭ-200, ПТЛЭ-250	22-ОСТ 1 10725-79	15-ОСТ 1 13578-79	19-ОСТ 1 10726-79	-
	ВИНЭЗ, ВИНЭЗ-Н	30-ОСТ 1 10725-79		27-ОСТ 1 10726-79	
	БФСЭЗ	-		31-ОСТ 1 10726-79	1-ОСТ 1 13579-79
	БСА			35-ОСТ 1 10726-79	
	БСАЭ				
	БПВЛМ	22-ОСТ 1 10725-79			
	БПВЛ	26-ОСТ 1 10725-79			
	БПВЛМЭ	30-ОСТ 1 10725-79			
	БПВЛЭ	34-ОСТ 1 10725-79			
2,50	БПДО	-	12-ОСТ 1 13578-79		
	БПДОЭ		15-ОСТ 1 13578-79		
	БПГРЛ	30-ОСТ 1 10725-79	9-ОСТ 1 13578-79	15-ОСТ 1 10726-79	
	Биф, Биф-Н		12-ОСТ 1 13578-79	19-ОСТ 1 10726-79	
	БФС, БифФ, БифФ-Н, БифФЭЗ, БифФЭЗ-Н			23-ОСТ 1 10726-79	
	БФСЭ			19-ОСТ 1 10726-79	
	ВИН, ВИН-Н, ФТ-Х, ФТ-А	22-ОСТ 1 10725-79			
	ПТЛ-200, ПТЛ-250	26-ОСТ 1 10725-79	15-ОСТ 1 13578-79	23-ОСТ 1 10726-79	
	ФТЭ-Х, ФТЭ-А				

9

Продолжение табл. 2

Площадь сечения жилы провода, мм ²	Марка провода	Обозначение бирок			
		поливинилхлоридных	термоусаживаемых	резиновых	металлических
2,50	БИНЭ, БИНЭ-Н, ПТЛЭ-200, ПТЛЭ-250, САК-Х, САК-А	30-ОСТ 1 10725-79	15-ОСТ 1 13578-79	27-ОСТ 1 10726-79	-
	БИНЭ3, БИНЭ3-Н	34-ОСТ 1 10725-79	18-ОСТ 1 13578-79	31-ОСТ 1 10726-79	
	ВФСЭ3	-			
	БСА				
	БСАЭ			35-ОСТ 1 10726-79	2-ОСТ 1 13579-79
	БПВЛ	34-ОСТ 1 10725-79			
	БПВЛЭ	38-ОСТ 1 10725-79	-		
	БПДО	-	15-ОСТ 1 13578-79		
	БПДОЭ				
	БПРЛ	34-ОСТ 1 10725-79			
4,00	БФ, БИФ-Н			23-ОСТ 1 10726-79	
	БФС, БИФС, БИФС-Н			27-ОСТ 1 10726-79	
	БФСЭ	-		31-ОСТ 1 10726-79	
	БФСЭ3			35-ОСТ 1 10726-79	
	ФТ-Х, ФТ-А	26-ОСТ 1 10725-79		23-ОСТ 1 10726-79	
	БИН, БИН-Н, ПТЛ-200, ПТЛ-250, ФТЭ-Х, ФТЭ-А	30-ОСТ 1 10725-79	15-ОСТ 1 13578-79	27-ОСТ 1 10726-79	
	ПТЛЭ-200, ПТЛЭ-250, ПТЛА	34-ОСТ 1 10725-79		31-ОСТ 1 10726-79	

№ дубликата	4178	№ изм.	2
№ подлинника		№ изв.	10036

Продолжение табл. 2

Площадь сечения жилы провода, мм ²	Марка провода	Обозначение бирок			
		поливинилхлоридных	термоусаживаемых	резиновых	металлических
4,00	БИНЭ, БИНЭ-Н, БИНЭЗ, БИНЭЗ-Н	38-ОСТ 1 10725-79	15-ОСТ 1 13578-79	35-ОСТ 1 10726-79	-
	БСА	-	18-ОСТ 1 13578-79	38-ОСТ 1 10726-79	2-ОСТ 1 13579-79
	БСАЭ				
	БПВЛ	38-ОСТ 1 10725-79			
	БПВЛЭ	41-ОСТ 1 10725-79	-		
	БЦДО	-	15-ОСТ 1 13578-79	-	
	БЦДОЭ	-			
	БЦГРЛ	41-ОСТ 1 10725-79	18-ОСТ 1 13578-79		
	Биф, БифЭ-Н			27-ОСТ 1 10726-79	
	БФС			31-ОСТ 1 10726-79	
6,00	БФСЭ, БифЭ, БифЭ-Н	-	15-ОСТ 1 13578-79	35-ОСТ 1 10726-79	-
	БФСЭЗ		18-ОСТ 1 13578-79	38-ОСТ 1 10726-79	
	БИН, БИН-Н, ПТЛ-200, ПТЛ-250, БИНЭ, БИНЭ-Н, ПТЛЭ-200, ПТЛЭ-250, ПТЛА	38-ОСТ 1 10725-79	15-ОСТ 1 13578-79	35-ОСТ 1 10726-79	
	БИНЭЗ, БИНЭЗ-Н	41-ОСТ 1 10725-79	18-ОСТ 1 13578-79	38-ОСТ 1 10726-79	
10,00	БПВЛ	44-ОСТ 1 10725-79			
	БПВЛЭ	47-ОСТ 1 10725-79	-		
	БЦДО	-	18-ОСТ 1 13578-79		

Продолжение табл. 2

Площадь сечения жилы провода, мм ²	Марка провода	Обозначение бижок		
		поливинилхлоридных	термоусаживаемых	резиновых
10,00	Биф, Биф-Н		15-ОСТ 1 13578-79	35-ОСТ 1 10726-79
	БифЭ, БифЭ-Н	-		38-ОСТ 1 10726-79
	БФС			41-ОСТ 1 10726-79
	БФСЭ			
	БИН, БИН-Н, ПТЛ-200, ПТЛ-250, ПТЛА	41-ОСТ 1 10725-79	18-ОСТ 1 13578-79	38-ОСТ 1 10726-79
	БИНЭ, БИНЭ-Н, ПТЛЭ-200, ПТЛЭ-250	44-ОСТ 1 10725-79		41-ОСТ 1 10726-79
	БИНЭЭ, БИНЭЭ-Н	47-ОСТ 1 10725-79		44-ОСТ 1 10726-79
	БПВЛ	50-ОСТ 1 10725-79	-	-
	БПВЛЭ			
	БЩО			
16,00	БЩОЭ			
	БФС			41-ОСТ 1 10726-79
	БФСЭ			47-ОСТ 1 10726-79
	БИН, БИН-Н, ПТЛА	44-ОСТ 1 10725-79	18-ОСТ 1 13578-79	41-ОСТ 1 10726-79
25,00	ПТЛ-200, ПТЛ-250, БИНЭ, БИНЭ-Н	47-ОСТ 1 10725-79		44-ОСТ 1 10726-79
	БИНЭЭ, БИНЭЭ-Н, ПТЛЭ-200, ПТЛЭ-250	50-ОСТ 1 10725-79		47-ОСТ 1 10726-79
	БПВЛ			
	БПВЛЭ	53-ОСТ 1 10725-79	-	-

Продолжение табл 2

№ дубляжата		№ изм.	2						
№ подлинника	4176	№ изв.	10036						

Площадь сечения жилы провода, мм ²	Марка провода	Обозначение бирок				металлических
		поливинилхлоридных	термоусаживаемых	резиновых		
25,00	БДДО		18-ОСТ 1 13578-79	-		
	БДДОЭ		21-ОСТ 1 13578-79			
	БФС		18-ОСТ 1 13578-79	47-ОСТ 1 10726-79		
	БФСЭ			50-ОСТ 1 10726-79		
35,00	БИН, БИН-Н, ПТЛ-200, ПТЛ-250, БИНЭ, БИНЭ-Н, ПТЛА	50-ОСТ 1 10725-79	21-ОСТ 1 13578-79	47-ОСТ 1 10726-79		
	ПТЛЭ-200, ПТЛЭ-250, БИНЭЗ, БИНЭЗ-Н	53-ОСТ 1 10725-79		50-ОСТ 1 10726-79		
	БПВЛ, БПВЛА	53-ОСТ 1 10725-79	-			
	БПВЛЭ	56-ОСТ 1 10725-79				
	БДДО, БДДОА, БДДОЭ, БДДОАЭ					
	БФС, БФСЭ			50-ОСТ 1 10726-79	53-ОСТ 1 10726-79	
50,00	БИН, БИН-Н, ПТЛ-200, ПТЛ-250, ПТЛА	53-ОСТ 1 10725-79	21-ОСТ 1 13578-79	50-ОСТ 1 10726-79		
	БИНЭ, БИНЭ-Н, БИНЭЗ, БИНЭЗ-Н, ПТЛЭ-200, ПТЛЭ-250			53-ОСТ 1 10726-79		
	БПВЛ, БПВЛА					
	БПВЛЭ					

Продолжение табл. 2

Площадь сечения жилы провода, мм ²	Марка провода	Обозначение бирок			
		поливинилхлоридных	термоусаживаемых	резиновых	металлических
50,00	БПДО	-	21-ОСТ 1 13578-79	-	
	БПДОА, БПДОЭ, БПДОАЭ				
	БФС			53-ОСТ 1 10726-79	
	БФСЭ		24-ОСТ 1 13578-79	56-ОСТ 1 10726-79	
	ПТЛА	53-ОСТ 1 10725-79		50-ОСТ 1 10726-79	
	БИН, БИН-Н,				
	ПТЛ-200, ПТЛ-250, БИНЭЗ, БИНЭЗ-Н	56-ОСТ 1 10725-79	21-ОСТ 1 13578-79	53-ОСТ 1 10726-79	
	ПТЛЭ-200, ПТЛЭ-250, БИНЭЗ, БИНЭЗ-Н	59-ОСТ 1 10725-79	24-ОСТ 1 13578-79	56-ОСТ 1 10726-79	
	БПВЛА	56-ОСТ 1 10725-79			
	БПВЛ, БПВЛЭ	62-ОСТ 1 10725-79			
70,00	БПДОА, БПДОАЭ		21-ОСТ 1 13578-79	-	
	БПДО				
	БПДОЭ		24-ОСТ 1 13578-79		
	БФС				
	БФСЭ		21-ОСТ 1 13578-79	53-ОСТ 1 10726-79	
	БИН, БИН-Н, ПТЛА	56-ОСТ 1 10725-79	21-ОСТ 1 13578-79	53-ОСТ 1 10726-79	
	ПТЛ-200, ПТЛ-250, БИНЭ, БИНЭ-Н, БИНЭЗ, БИНЭЗ-Н	59-ОСТ 1 10725-79		56-ОСТ 1 10726-79	
	ПТЛЭ-200, ПТЛЭ-250	62-ОСТ 1 10725-79	24-ОСТ 1 13578-79	59-ОСТ 1 10726-79	

Продолжение табл. 2

Площадь сечения жилы провода, мм ²	Марка провода	Обозначение бирок		
		поливинилхлоридных	термоусаживаемых	резиновых
95,00	БПВЛА	59-ОСТ 1 10725-79	-	
	БПВЛ	62-ОСТ 1 10725-79		
	БПВЛЭ	65-ОСТ 1 10725-79		
	БПДО	24-ОСТ 1 13578-79	-	56-ОСТ 1 10726-79
	БПДОА, БПДОЭ			
	БПДОАЭ			
	ВРС			
	ВРСЭ			

№ дубликата
№ подлинника

4176

№ изм. 2
№ изв. 10036

Таблица 3

в. № дубликата		№ изм.	2
в. № подлинника	4176	№ изв.	10036

Площадь сечения жилы провода, мм ²	Марка провода	Обозначение блрок				
		полнзначительных	термоусаживаемых	резановых		
0,20	МС 21-11, МСО 21-11	4-ОСТ 1 10725-79	-	-		
		5-ОСТ 1 10725-79				
	МПСЮ, МПШВ, МШВ	7-ОСТ 1 10725-79				
		8-ОСТ 1 10725-79				
	МСОЭ 21-11	10-ОСТ 1 10725-79				
		11-ОСТ 1 10725-79				
	МПСЮЭ, МПШВЭ	13-ОСТ 1 10725-79				
		14-ОСТ 1 10725-79				
	МЛМ, МЛМУ, МЛКМ, МЛКМУ, МПО, МПОУ, МЛП, МЛПГ	4-ОСТ 1 10725-79			1-ОСТ 1 13578-79	4-ОСТ 1 10726-79
						5-ОСТ 1 10726-79
	МПОЭ 33-11	7-ОСТ 1 10725-79			8-ОСТ 1 10725-79	4-ОСТ 1 13578-79
						5-ОСТ 1 13578-79
	МЛМЭ, МЛМУЭ	МСТП, МЛТП, МСТПГ, МЛТПГ			-	7-ОСТ 1 10726-79
						8-ОСТ 1 10726-79
МЛКМЭ, МЛКМУЭ, МПОЭ, МПОУЭ, МЛПЭ	МСТПЛ, МПОЭ 23-11, МПОЭ 33-11, МПОЭ 33-12	-	4-ОСТ 1 13578-79			
			5-ОСТ 1 13578-79			
МСТПЭ, МЛТПЭ			7-ОСТ 1 10726-79			
			8-ОСТ 1 10726-79			

Продолжение табл. 3

№ дубляжата	№ изм.	2
№ подавника	№ изв.	10036
		4176

Площадь сечения жилы провода, мм ²	Марка провода	Обозначение бирок			
		поливинилхлоридных	термоусаживаемых	резиновых	
0,20	МПЭ7-11, МС16-13, МС26-13, МГФТ	1- ОСТ 1 10725-79	1-ОСТ 1 13578-79 2-ОСТ 1 13578-79 4-ОСТ 1 13578-79 5-ОСТ 1 10726-79	1-ОСТ 1 10726-79	
		2-ОСТ 1 10725-79		2-ОСТ 1 10726-79	
		4-ОСТ 1 10725-79		4-ОСТ 1 10726-79	
		5-ОСТ 1 10725-79		5-ОСТ 1 10726-79	
		7-ОСТ 1 10725-79			
	МС36-13, МС18-11, МС28-11, МК27-11, МК27-21, МКЭ27-11, МКЭ27-21, МСЭ36-13	МС36-11, МПЭ37-11, МПЭ37-12	8-ОСТ 1 10725-79	4-ОСТ 1 13578-79	7-ОСТ 1 10726-79
		МСЭ26-11, МКЭ27-11, МКЭ27-21, МСЭ36-13	10-ОСТ 1 10725-79	5-ОСТ 1 13578-79	8-ОСТ 1 10726-79
			11-ОСТ 1 10725-79		
			13-ОСТ 1 10725-79	7-ОСТ 1 13578-79	10-ОСТ 1 10726-79
			14-ОСТ 1 10725-79	8-ОСТ 1 13578-79	11-ОСТ 1 10726-79
			4-ОСТ 1 10725-79		
0,35	МС21-11, МСО21-11	5-ОСТ 1 10725-79			
		7-ОСТ 1 10725-79			
	МГШВ-1 МПСПО, МГШВ, МШВ, МШВ-1, МСЭ21-11, МСОЭ21-11 МПСПОЭ, МГШВЭ, МГШВЭ-1 МГШВЭВ МПМ, МПМУ МПЮ33-12	8-ОСТ 1 10725-79			
		10-ОСТ 1 10725-79			
		11-ОСТ 1 10725-79			
		13-ОСТ 1 10725-79			
		14-ОСТ 1 10725-79			
		19-ОСТ 1 10725-79			
		20-ОСТ 1 10725-79			
		4-ОСТ 1 10725-79			
5-ОСТ 1 10725-79	4-ОСТ 1 13578-79 5-ОСТ 1 13578-79	4-ОСТ 1 10726-79 5-ОСТ 1 10726-79			

17

Продолжение табл. 3

Площадь сечения жилы провода, мм ²	Марка провода	Обозначение барок		
		поливинилхлоридных	термоусаживаемых	резиновых
0,35 V	МПКМ, МПКМУ, МПО, МПОУ, МЛП	7-ОСТ 1 10725-79	-	7-ОСТ 1 10726-79
	МПО23-11, МПО33-11	8-ОСТ 1 10725-79	4-ОСТ 1 13578-79 5-ОСТ 1 13578-79	8-ОСТ 1 10726-79
	МПМЭ, МПМУЭ, МПКМЭ, МПКМУЭ	10-ОСТ 1 10725-79 11-ОСТ 1 10725-79	4-ОСТ 1 13578-79 5-ОСТ 1 13578-79 7-ОСТ 1 13578-79 8-ОСТ 1 13578-79	7-ОСТ 1 10726-79 8-ОСТ 1 10726-79
	МСПЛ, МЛПЭ, МПОЭ33-12	13-ОСТ 1 10725-79 14-ОСТ 1 10725-79	-	10-ОСТ 1 10726-79 11-ОСТ 1 10726-79
	МПОЭ33-11, МПОЭ23-11	4-ОСТ 1 10725-79 5-ОСТ 1 10725-79	7-ОСТ 1 13578-79 8-ОСТ 1 13578-79	4-ОСТ 1 10726-79 5-ОСТ 1 10726-79
	МПОЭ, МПОУЭ, МЛПЭ	7-ОСТ 1 10725-79	-	7-ОСТ 1 10726-79
	МСПЛ, МСПЭ, МЛПЭ	8-ОСТ 1 10725-79	4-ОСТ 1 13578-79 5-ОСТ 1 13578-79	8-ОСТ 1 10726-79
	МП37-11, МП37-12, МС16-13,	10-ОСТ 1 10725-79 11-ОСТ 1 10725-79	4-ОСТ 1 13578-79 5-ОСТ 1 13578-79	7-ОСТ 1 10726-79 8-ОСТ 1 10726-79
	МС26-13, МГТФ	13-ОСТ 1 10725-79	-	10-ОСТ 1 10726-79
	МС36-13, МС26-11, МК27-11,	4-ОСТ 1 10725-79 5-ОСТ 1 10725-79	7-ОСТ 1 13578-79 8-ОСТ 1 13578-79	4-ОСТ 1 10726-79 5-ОСТ 1 10726-79
	МК27-21, МСЭ16-13	7-ОСТ 1 10725-79	-	7-ОСТ 1 10726-79
	МС36-11, МПЭ37-11, МСЭ26-13,	8-ОСТ 1 10725-79	4-ОСТ 1 13578-79 5-ОСТ 1 13578-79	8-ОСТ 1 10726-79
	МКЭ27-11, МКЭ27-21	10-ОСТ 1 10725-79 11-ОСТ 1 10725-79	7-ОСТ 1 13578-79 8-ОСТ 1 13578-79	7-ОСТ 1 10726-79 8-ОСТ 1 10726-79
	МПЭ37-12, МСЭ36-13, МСЭ026-13	13-ОСТ 1 10725-79 14-ОСТ 1 10725-79	4-ОСТ 1 13578-79 5-ОСТ 1 13578-79	10-ОСТ 1 10726-79 11-ОСТ 1 10726-79
	МСЭ036-13	16-ОСТ 1 10725-79 17-ОСТ 1 10725-79	7-ОСТ 1 13578-79 8-ОСТ 1 13578-79	13-ОСТ 1 10726-79 14-ОСТ 1 10726-79

ОСТ 1. 00031-79 Стр. 19

Продолжение табл. 3

Площадь сечения жилы провода, мм ²	Марка провода	Обозначение бирок		
		поливинилхлоридных	термоусаживаемых	резиновых
0,50	МС21-11	4-ОСТ 1 10725-79		
		5-ОСТ 1 10725-79		
	МС021-11	7-ОСТ 1 10725-79		
		8-ОСТ 1 10725-79		
	МГШВ-1, МШВ, МШВ-1, МСЭ21-11	10-ОСТ 1 10725-79		
		11-ОСТ 1 10725-79		
	МГШВ, МПСЛО, МСОЭ21-11	13-ОСТ 1 10725-79		
		14-ОСТ 1 10725-79		
	МГШВЭ-1, МГШВЭ	16-ОСТ 1 10725-79		
		17-ОСТ 1 10725-79		
	МЛМ	4-ОСТ 1 10725-79		
		5-ОСТ 1 10725-79		
	МПО, МПКМ	7-ОСТ 1 10725-79		
		8-ОСТ 1 10725-79		
	МПОЭ23-11, МПОЭ33-12	4-ОСТ 1 13578-79		
		5-ОСТ 1 13578-79		
	МЛП, МЛМЭ	10-ОСТ 1 10725-79		
11-ОСТ 1 10725-79				
МПОЭ, МПКМЭ, МЛПЭ	МПОЭ33-11, МСТП, МЛТП,	7-ОСТ 1 13578-79		
		8-ОСТ 1 13578-79		
	МПОЭ33-12, МПОЭ23-11	10-ОСТ 1 10726-79		
		11-ОСТ 1 10726-79		
МСТПД, МСТПЭ, МЛТПЭ, МПОЭ33-11	13-ОСТ 1 10725-79			
	14-ОСТ 1 10725-79			
		16-ОСТ 1 10725-79		
		17-ОСТ 1 10725-79		

з. № дубликата
в. № подлинника

4178

№ изм. 2
№ изв. 10086

Продолжение табл. 3

Площадь сечения жилы провода, мм ²	Марка провода	Обозначение бирок		
		поливинилхлоридных	термоусаживаемых	резиновых
0,50	МП37-11, МС16-13	4-ОСТ 1 10725-79	1-ОСТ 1 13578-79	4-ОСТ 1 10726-79
		5-ОСТ 1 10725-79	2-ОСТ 1 13578-79	5-ОСТ 1 10726-79
	МП37-12, МК27-11, МС26-13, МС36-13	7-ОСТ 1 10725-79		7-ОСТ 1 10726-79
		8-ОСТ 1 10725-79	4-ОСТ 1 13578-79	8-ОСТ 1 10726-79
	МС36-11, МС36-13	10-ОСТ 1 10725-79	5-ОСТ 1 13578-79	
		11-ОСТ 1 10725-79		
		13-ОСТ 1 10725-79		10-ОСТ 1 10726-79
	МП37-11, МП37-12, МК27-11, МС26-13, МС36-13	14-ОСТ 1 10725-79	7-ОСТ 1 13578-79	11-ОСТ 1 10726-79
		16-ОСТ 1 10725-79	8-ОСТ 1 13578-79	13-ОСТ 1 10726-79
		17-ОСТ 1 10725-79		14-ОСТ 1 10726-79
		7-ОСТ 1 10725-79		
0,75	МС21-11	8-ОСТ 1 10725-79		
		10-ОСТ 1 10725-79		
	МС021-11	11-ОСТ 1 10725-79		
		13-ОСТ 1 10725-79		
	МП30, МП3В, МП3В-1, МП3В, МП3В-1, МСЭ21-11, МС021-11	14-ОСТ 1 10725-79		
		16-ОСТ 1 10725-79		
	МП3ПОЭ	17-ОСТ 1 10725-79		
		19-ОСТ 1 10725-79		
	МП3ВЭ, МП3ВЭ-1	20-ОСТ 1 10725-79		
		7-ОСТ 1 10725-79		7-ОСТ 1 10726-79
МП3М, МП3М	8-ОСТ 1 10725-79		8-ОСТ 1 10726-79	

Продолжение табл. 3

Площадь сечения жилы провода, мм ²	Марка провода	Обозначение бирок		резиновых	
		поливинилхлоридных	термоусаживаемых		
0,75	МПО,	10-ОСТ 1 10725-79	-	7-ОСТ 1 10726-79	
		11-ОСТ 1 10725-79	7-ОСТ 1 13578-79 8-ОСТ 1 13578-79	8-ОСТ 1 10726-79	
	МЛП, МПМЭ, МПКМЭ	13-ОСТ 1 10725-79	-	10-ОСТ 1 10726-79	
		14-ОСТ 1 10725-79	7-ОСТ 1 13578-79 8-ОСТ 1 13578-79	11-ОСТ 1 10726-79	
	МСТЛ, МПЮЭ33-12, МПЮЭ33-11, МСТПЭ, МЛТПЭ	16-ОСТ 1 10725-79	-	13-ОСТ 1 10726-79	
		17-ОСТ 1 10725-79	7-ОСТ 1 13578-79 8-ОСТ 1 13578-79	14-ОСТ 1 10726-79	
	МС36-13	МП37-11	7-ОСТ 1 10725-79	-	7-ОСТ 1 10726-79
			8-ОСТ 1 10725-79	4-ОСТ 1 13578-79 5-ОСТ 1 13578-79	8-ОСТ 1 10726-79
		МП37-12, МК27-11, МС26-13, МС36-13	10-ОСТ 1 10725-79	-	10-ОСТ 1 10726-79
			11-ОСТ 1 10725-79	7-ОСТ 1 13578-79 8-ОСТ 1 13578-79	11-ОСТ 1 10726-79
			13-ОСТ 1 10725-79	-	13-ОСТ 1 10726-79
			14-ОСТ 1 10725-79	7-ОСТ 1 13578-79 8-ОСТ 1 13578-79	14-ОСТ 1 10726-79
	МСЭ36-13, МСЭ026-13	16-ОСТ 1 10725-79	-	16-ОСТ 1 10726-79	
		17-ОСТ 1 10725-79	10-ОСТ 1 13578-79 11-ОСТ 1 13578-79	17-ОСТ 1 10726-79	
1,00	МС21-11	19-ОСТ 1 10725-79	-	-	
		20-ОСТ 1 10725-79	10-ОСТ 1 13578-79 11-ОСТ 1 13578-79	-	
	МС021-11, МСЭ21-11, МШВ-1	10-ОСТ 1 10725-79	-	-	
		11-ОСТ 1 10725-79	-	-	

№ дубляжката		№ изм.	2						
№ водопитника	4178	№ изв.	10036						

Продолжение табл. 3

Площадь сечения жилы провода, мм ²	Марка провода	Обозначение бирок			
		поливинилхлоридных	термоусаживаемых	резиновых	
1,00	МГШВ-1, МГШВ, МШВ, МСОЭ 21-11	16-ОСТ 1 10725-79		-	
		17-ОСТ 1 10725-79			
	МЛМ, МЛКМ	10-ОСТ 1 10725-79		7-ОСТ 1 10726-79	
		11-ОСТ 1 10725-79		8-ОСТ 1 10726-79	
	МЛЮ, МЛП,	МЛМЭ, МЛКМЭ	13-ОСТ 1 10725-79	10-ОСТ 1 10726-79	
			14-ОСТ 1 10725-79	11-ОСТ 1 10726-79	
	МПОЭ 3-11, МПОЭ 3-12, МСПЛ,	МЛПТ	7-ОСТ 1 13578-79		
			8-ОСТ 1 13578-79		
	МЛЮЭ, МЛПЭ	МПОЭ 3-11, МПОЭ 23-11,	7-ОСТ 1 13578-79		
			8-ОСТ 1 13578-79		
	МПОЭ 33-12	МСПЛ, МСПЭ, МЛПЭ	10-ОСТ 1 13578-79		
			11-ОСТ 1 13578-79		
	МЛЮЭ 33-11	МЛЮЭ 33-11	19-ОСТ 1 10725-79		
			20-ОСТ 1 10725-79		
	МЛП37-11, МС26-13	МЛП37-12, МК27-11, МС36-13,	10-ОСТ 1 10725-79		
			11-ОСТ 1 10725-79		
	МСЭ26-13	МСЭ26-13	13-ОСТ 1 10725-79		
			14-ОСТ 1 10725-79		
	МСЭ36-11, МПЭ37-11, МПЭ37-12,	МКЭ27-11, МСЭ36-13, МСЭ026-13	16-ОСТ 1 10725-79		
			17-ОСТ 1 10725-79		
МСЭ036-13	МСЭ036-13	19-ОСТ 1 10725-79			
		20-ОСТ 1 10725-79			

Продолжение табл. 3

Площадь сечения жилы провода, мм ²	Марка провода	Обозначение бирок					
		поливинилхлоридных	термоусаживаемых				
1,50	МС 21-11, МСО 21-11, МШВ-1	13-ОСТ 1 10725-79	резьбовых				
		14-ОСТ 1 10725-79					
	МПСПО, МПШВ-1, МПШВ, МШВ, МСЭ 21-11, МСОЭ 21-11	16-ОСТ 1 10725-79		-			
		17-ОСТ 1 10725-79					
	МПМ, МПКМ, МПО	13-ОСТ 1 10725-79			7-ОСТ 1 13578-79 8-ОСТ 1 13578-79		
		14-ОСТ 1 10725-79					
	МПО 23-11	16-ОСТ 1 10725-79			7-ОСТ 1 13578-79 8-ОСТ 1 13578-79		
		17-ОСТ 1 10725-79					
	МПМЭ, МПКМЭ	МПО 33-12, МПО 33-11, МСПП, МЛТП, МПОЭ 23-11			19-ОСТ 1 10725-79 20-ОСТ 1 10725-79	-	
							МПОЭ
	МСПП, МПОЭ 33-12, МПОЭ 33-11, МСПЭ, МЛТПЭ	13-ОСТ 1 10725-79			10-ОСТ 1 10726-79 11-ОСТ 1 10726-79		
		14-ОСТ 1 10725-79					
	МПЭ 37-11, МСЭ 26-13, МСЭ 36-13, МКЭ 27-11	16-ОСТ 1 10725-79			7-ОСТ 1 13578-79 8-ОСТ 1 13578-79		
		17-ОСТ 1 10725-79					
	МПЭ 37-12, МСЭ 36-13	МПОЭ 36-13			19-ОСТ 1 10725-79		-
					20-ОСТ 1 10725-79		
	23-ОСТ 1 10725-79 24-ОСТ 1 10725-79				10-ОСТ 1 13578-79 11-ОСТ 1 13578-79		
					13-ОСТ 1 10726-79 14-ОСТ 1 10726-79		
					16-ОСТ 1 10726-79 17-ОСТ 1 10726-79		
					19-ОСТ 1 10726-79 20-ОСТ 1 10726-79		
					23-ОСТ 1 10726-79 24-ОСТ 1 10726-79		
					10-ОСТ 1 10726-79 11-ОСТ 1 10726-79		
					13-ОСТ 1 10726-79 14-ОСТ 1 10726-79		
					16-ОСТ 1 10726-79 17-ОСТ 1 10726-79		
		20-ОСТ 1 10726-79 21-ОСТ 1 10726-79					
		10-ОСТ 1 10726-79 11-ОСТ 1 10726-79					

Продолжение табл. 3

Площадь сечения жилы провода, мм ²	Марка провода	Обозначение бирок		резинных	
		поливинилхлоридных	термоусаживаемых		
2,50	МС21-11, МС021-11	16-OCT 1 10725-79	-	-	
		17-OCT 1 10725-79			
	МСЭ21-11, МС0Э21-11	19-OCT 1 10725-79	-	-	
		20-OCT 1 10725-79			
	МЮ	МСТП, МЛТП	23-OCT 1 10725-79	-	-
			24-OCT 1 10725-79		
	МЮЭ	МСТЭ, МЛТЭ	27-OCT 1 10725-79	-	-
			28-OCT 1 10725-79		
	МСПЛ	МС26-13	7-OCT 1 13578-79	-	-
			8-OCT 1 13578-79		
	МС36-13, МСЭ36-11, МСЭ26-13	МСЭ36-13, МС0Э26-13	10-OCT 1 13578-79	-	-
			11-OCT 1 13578-79		
МСЭ036-13	МЮ	13-OCT 1 13578-79	-	-	
		14-OCT 1 13578-79			
4,00	МЮЭ	13-OCT 1 10725-79	-	-	
		24-OCT 1 10725-79			
МСПЛ, МЛТП	МСПЛ, МЛТП	13-OCT 1 13578-79	-	-	
		14-OCT 1 13578-79			

№ изм. 4
№ изв. 10036
4178

в. № дубликата		№ изм.	2							
в. № подлинника	4178	№ изв.	10038							

Продолжение табл. 3

Площадь сечения жилы провода, мм ²	Марка провода	Обозначение бирок		
		поливинилхлоридных	термоусаживаемых	резиновых
4,00	МСПЛ, МСПЭ, МЛПЭ	31-ОСТ 1 10725-79	13-ОСТ 1 13578-79	28-ОСТ 1 10726-79
		32-ОСТ 1 10725-79	14-ОСТ 1 13578-79	29-ОСТ 1 10726-79
6,00	МПО	27-ОСТ 1 10725-79	-	24-ОСТ 1 10726-79
		28-ОСТ 1 10725-79	-	25-ОСТ 1 10726-79
	МПОЭ	31-ОСТ 1 10725-79	-	28-ОСТ 1 10726-79
		32-ОСТ 1 10725-79	-	29-ОСТ 1 10726-79
МСП, МСПЛ, МЛП, МСПЭ, МЛПЭ		35-ОСТ 1 10725-79	13-ОСТ 1 13578-79	32-ОСТ 1 10726-79
		36-ОСТ 1 10725-79	14-ОСТ 1 13578-79	33-ОСТ 1 10726-79

Таблица 4

Число жил и площадь номинального сечения жил, провода, мм ²	Марка провода	Обозначение бирок		результат	
		полных/порядковых	термоусаживаемых		
2x0,20	МСЭ26-13, ПТЭ	16-ОСТ 1 107 25-79	10-ОСТ 1 13578-79	13-ОСТ 1 107 26-79	
		17-ОСТ 1 107 25-79		14-ОСТ 1 107 26-79	
		19-ОСТ 1 107 25-79		16-ОСТ 1 107 26-79	
		20-ОСТ 1 107 25-79		17-ОСТ 1 107 26-79	
	МСЭ36-13, МСЭ026-13	МСЭ036-13	27-ОСТ 1 107 25-79	13-ОСТ 1 13578-79	24-ОСТ 1 107 26-79
			28-ОСТ 1 107 25-79	14-ОСТ 1 13578-79	25-ОСТ 1 107 26-79
		МПШЭ-1	31-ОСТ 1 107 25-79	-	-
			32-ОСТ 1 107 25-79	-	-
2x0,35	МСЭ26-13, ПТЭ	19-ОСТ 1 107 25-79	10-ОСТ 1 13578-79	16-ОСТ 1 107 26-79	
		20-ОСТ 1 107 25-79		17-ОСТ 1 107 26-79	
		23-ОСТ 1 107 25-79		20-ОСТ 1 107 26-79	
		24-ОСТ 1 107 25-79		21-ОСТ 1 107 26-79	
	МСЭ36-13, МСЭ026-13	МСЭ036-13	27-ОСТ 1 107 25-79	13-ОСТ 1 13578-79	24-ОСТ 1 107 26-79
			28-ОСТ 1 107 25-79	14-ОСТ 1 13578-79	25-ОСТ 1 107 26-79
		МПШЭ-1	31-ОСТ 1 107 25-79	-	-
			32-ОСТ 1 107 25-79	-	-
2x0,50	МСЭ26-13, ПТЭ	23-ОСТ 1 107 25-79	10-ОСТ 1 13578-79	20-ОСТ 1 107 26-79	
		24-ОСТ 1 107 25-79		21-ОСТ 1 107 26-79	
		27-ОСТ 1 107 25-79		24-ОСТ 1 107 26-79	
		28-ОСТ 1 107 25-79		25-ОСТ 1 107 26-79	
	МПШЭ-1	МПШЭ	31-ОСТ 1 107 25-79	-	-
			32-ОСТ 1 107 25-79	-	-
		МСЭ36-13, ПТЭ	23-ОСТ 1 107 25-79	10-ОСТ 1 13578-79	20-ОСТ 1 107 26-79
			24-ОСТ 1 107 25-79	11-ОСТ 1 13578-79	21-ОСТ 1 107 26-79

№ изм. 2
№ изд. 10098

4178

№ дубликата
№ подлинника

Продолжение табл. 4

Число жил и площадь номинального сечения жилы провода, мм ²	Марка провода	Обозначение бирок		
		поливинилхлоридных	термоусаживаемых	резаных
2x0,50	МСЭ36-13, МСЭ026-13	27-ОСТ 1 10725-79	13-ОСТ 1 13578-79	24-ОСТ 1 10726-79
		28-ОСТ 1 10725-79	14-ОСТ 1 13578-79	25-ОСТ 1 10726-79
	СФК-ХА, СФК-ЖС, СФК-ХК	15-ОСТ 1 13578-79	27-ОСТ 1 10726-79	
	МСЭ036-13	31-ОСТ 1 10725-79	13-ОСТ 1 13578-79	28-ОСТ 1 10726-79
		32-ОСТ 1 10725-79	14-ОСТ 1 13578-79	29-ОСТ 1 10726-79
	СФКЭ-ХА, СФКЭ-ЖС, СФКЭ-ХК, СФКЭН-ХА, СФКЭН-ЖС, СФКЭН-ХК	34-ОСТ 1 10725-79	15-ОСТ 1 13578-79	31-ОСТ 1 10726-79
2x0,75	МПШВЭ-1, МПШВЭ	35-ОСТ 1 10725-79	-	-
		36-ОСТ 1 10725-79	-	-
	МСЭ26-13	27-ОСТ 1 10725-79	13-ОСТ 1 13578-79	24-ОСТ 1 10726-79
		28-ОСТ 1 10725-79		25-ОСТ 1 10726-79
		31-ОСТ 1 10725-79	14-ОСТ 1 13578-79	28-ОСТ 1 10726-79
		32-ОСТ 1 10725-79	14-ОСТ 1 13578-79	29-ОСТ 1 10726-79
МСЭ036-13	35-ОСТ 1 10725-79		32-ОСТ 1 10726-79	
36-ОСТ 1 10725-79		33-ОСТ 1 10726-79		
2x1,00	ПТТВ, ПТТВО	47-ОСТ 1 10725-79	-	-
		31-ОСТ 1 10725-79	13-ОСТ 1 13578-79	28-ОСТ 1 10726-79
	32-ОСТ 1 10725-79	14-ОСТ 1 13578-79		29-ОСТ 1 10726-79
	МСЭ026-13, МСЭ036-13	35-ОСТ 1 10725-79	14-ОСТ 1 13578-79	32-ОСТ 1 10726-79
2x1,50	МСЭ26-13, МСЭ36-13, МСЭ026-13	36-ОСТ 1 10725-79		33-ОСТ 1 10726-79

Продолжение табл. 4

№ дубляжата	4178	№ изм.	2
№ заводянка		№ изв.	10086

Число жил и площадь номинального сечения жилы провода, мм ²	Марка провода	Обозначение барок		
		поливинилхлоридных	термоусаживаемых	резиновых
2x1,50	СФК-ХА, СФК-ЖС, СФК-ХК, СФК-КС	38-ОСТ 1 10725-79	15-ОСТ 1 13578-79	35-ОСТ 1 10726-79
		39-ОСТ 1 10725-79	16-ОСТ 1 13578-79	36-ОСТ 1 10726-79
		40-ОСТ 1 10725-79	17-ОСТ 1 13578-79	37-ОСТ 1 10726-79
	СФКЭ-ХА, СФКЭ-ЖС, СФКЭ-ХК, СФКЭ-КС, СФКЭН-ХА, СФКЭН-ЖС, СФКЭН-ХК, СФКЭН-КС	41-ОСТ 1 10725-79	18-ОСТ 1 13578-79	38-ОСТ 1 10726-79
2x2,50	МСЭ26-13, МСЭ026-13	39-ОСТ 1 10725-79	16-ОСТ 1 13578-79	36-ОСТ 1 10726-79
		40-ОСТ 1 10725-79	17-ОСТ 1 13578-79	37-ОСТ 1 10726-79
		19-ОСТ 1 10725-79		16-ОСТ 1 10726-79
		20-ОСТ 1 10725-79	10-ОСТ 1 13578-79	17-ОСТ 1 10726-79
3x0,20	МСЭ36-13, МСЭ036-13	23-ОСТ 1 10725-79	11-ОСТ 1 13578-79	20-ОСТ 1 10726-79
		24-ОСТ 1 10725-79		21-ОСТ 1 10726-79
		27-ОСТ 1 10725-79	13-ОСТ 1 13578-79	24-ОСТ 1 10726-79
		28-ОСТ 1 10725-79	14-ОСТ 1 13578-79	25-ОСТ 1 10726-79
3x0,35	МГШВЭ-1, МГШВЭ, МПСЮЭ	31-ОСТ 1 10725-79		
		32-ОСТ 1 10725-79		
		23-ОСТ 1 10725-79	10-ОСТ 1 13578-79	20-ОСТ 1 10726-79
		24-ОСТ 1 10725-79	11-ОСТ 1 13578-79	21-ОСТ 1 10726-79
3x0,35	МСЭ36-13, МСЭ036-13	27-ОСТ 1 10725-79	13-ОСТ 1 13578-79	24-ОСТ 1 10726-79
		28-ОСТ 1 10725-79	14-ОСТ 1 13578-79	25-ОСТ 1 10726-79

Продолжение табл. 4

№ дубликата		№ изм.	2						
№ подлинника	4176	№ изв.	10086						

Число жил и площадь номинального сечения жилы провода, мм ²	Марка провода	Обозначение бирок		
		поливинилхлоридных	термоусаживаемых	резаных
3x0,35	МСЭ036-13	31-OCT 1 10725-79	13-OCT 1 13578-79	28-OCT 1 10726-79
		32-OCT 1 10725-79	14-OCT 1 13578-79	29-OCT 1 10726-79
	35-OCT 1 10725-79	-	-	
	36-OCT 1 10725-79	-	-	
3x0,50	МПСПОЭ	27-OCT 1 10725-79		24-OCT 1 10726-79
		28-OCT 1 10725-79	13-OCT 1 13578-79	25-OCT 1 10726-79
	МГШВЭ-1, МГШВ	31-OCT 1 10725-79	14-OCT 1 13578-79	28-OCT 1 10726-79
		32-OCT 1 10725-79		29-OCT 1 10726-79
		35-OCT 1 10725-79		
		36-OCT 1 10725-79		
3x0,75	МГШВЭ-1	35-OCT 1 10725-79		
		36-OCT 1 10725-79		
	МГШВЭ	39-OCT 1 10725-79		
		40-OCT 1 10725-79		
		31-OCT 1 10725-79		28-OCT 1 10726-79
		32-OCT 1 10725-79		29-OCT 1 10726-79
		35-OCT 1 10725-79		32-OCT 1 10726-79
		36-OCT 1 10725-79	13-OCT 1 13578-79	33-OCT 1 10726-79
3x1,00	МСЭ26-13, МСЭ36-13	31-OCT 1 10725-79		28-OCT 1 10726-79
		32-OCT 1 10725-79		29-OCT 1 10726-79
	МСЭ26-13	31-OCT 1 10725-79		28-OCT 1 10726-79
		32-OCT 1 10725-79		29-OCT 1 10726-79
3x1,50	МСЭ36-13, МСЭ026-13, МСЭ036-13	35-OCT 1 10725-79		32-OCT 1 10726-79
		36-OCT 1 10725-79		33-OCT 1 10726-79
	МСЭ26-13, МСЭ36-13	31-OCT 1 10725-79		28-OCT 1 10726-79
		32-OCT 1 10725-79		29-OCT 1 10726-79

2.4. Бирки для радиочастотных и антивибрационных коаксиальных кабелей должны подбираться в зависимости от марки кабеля в соответствии с табл. 5 и устанавливаться по концам кабеля.

Таблица 5

Марка кабеля	Обозначение бирок		
	поливинилхлоридных	термоусаживаемых	резиновых
PK50-1-11 PK75-1-12	12-ОСТ 1 10725-79	-	-
PK50-1-21 PK75-1-21 ABKT-4		9-ОСТ 1 13578-79	9-ОСТ 1 10726-79
ABK-6		-	-
PK50-1,5-21 PK75-1,5-21	15-ОСТ 1 10725-79	9-ОСТ 1 13578-79	12-ОСТ 1 10726-79
PK50-2-16 PK75-2-12 PK75-2-13	22-ОСТ 1 10725-79	-	-
PK50-2-22 PK75-2-22 PK50-2-21 PK75-2-21 ABKT-5		12-ОСТ 1 13578-79	19-ОСТ 1 10726-79
PK50-2-11 PK50-2-13 ABK-2 ABK-3		26-ОСТ 1 10725-79	-
PK50-3-21 PK75-3-21		30-ОСТ 1 10725-79	15-ОСТ 1 13578-79
ABK-1 ABKB-1	34-ОСТ 1 10725-79	-	-
PK50-3-11 ABKЭ-1 ABKBЭ-1	38-ОСТ 1 10725-79		
PK75-4-21 PK75-4-22	18-ОСТ 1 13578-79		
PK50-4-21	41-ОСТ 1 10725-79		38-ОСТ 1 10726-79

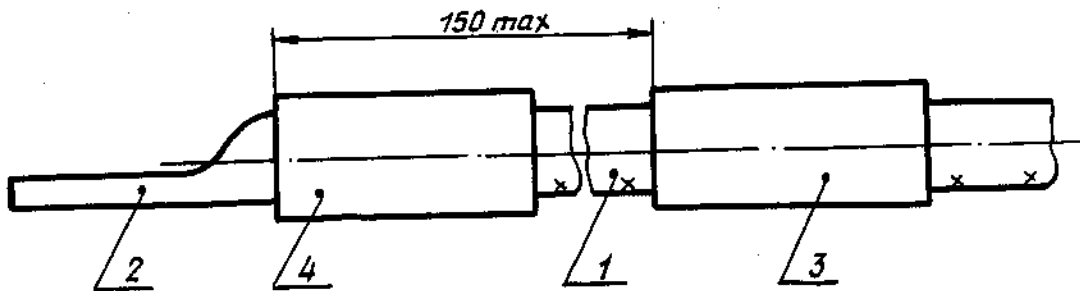
4176

№ дубликата
№ подлинника

Продолжение табл. 5

Марка кабеля	Обозначение бирок		
	поливинилхлоридных	термоусаживаемых	резиновых
PK75-4-11 PK75-4-12	44-ОСТ 1 10725-79	-	-
PK50-7-22 PK75-7-22 PK100-7-21	47-ОСТ 1 10725-79	19-ОСТ 1 13578-79	44-ОСТ 1 10726-79
PK50-7-11	53-ОСТ 1 10725-79	-	-

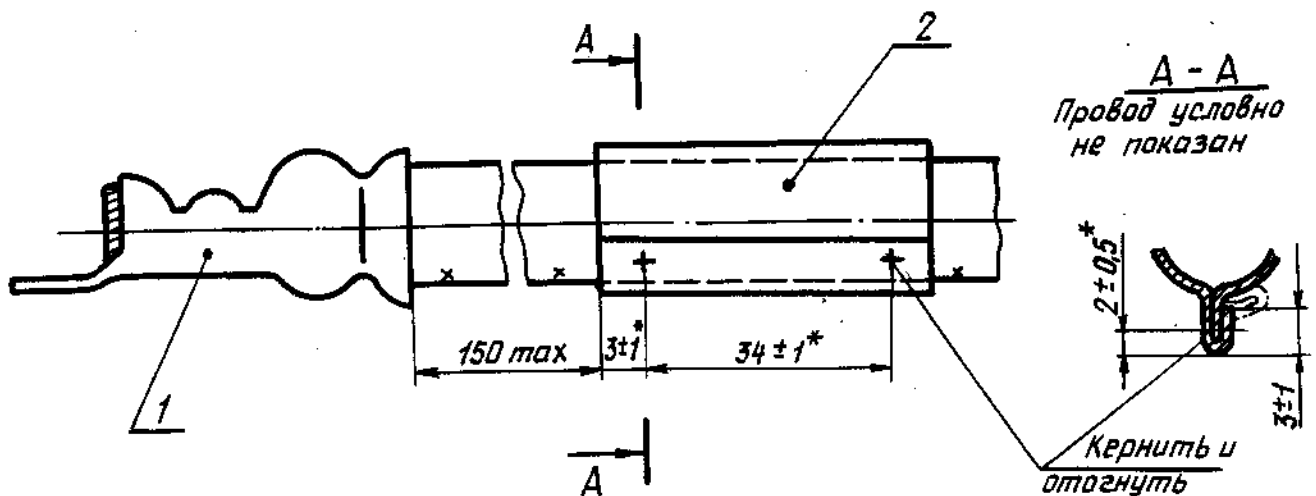
2.5. Установка бирок на провода, заделываемые в наконечники, должна производиться в соответствии с черт. 2.



1 - провод; 2 - наконечник; 3 - бирка по ОСТ 1 10725-79, ОСТ 1 10726-79 или ОСТ 1 13578-79; 4 - трубка изоляционная

Черт. 2

2.6. Установка бирок на провода марок БСА и БСАЭ, заделываемые в наконечники, должна производиться в соответствии с черт. 3.



1 - заделка по ОСТ 1 03874-77; 2 - бирка по ОСТ 1 13579-79

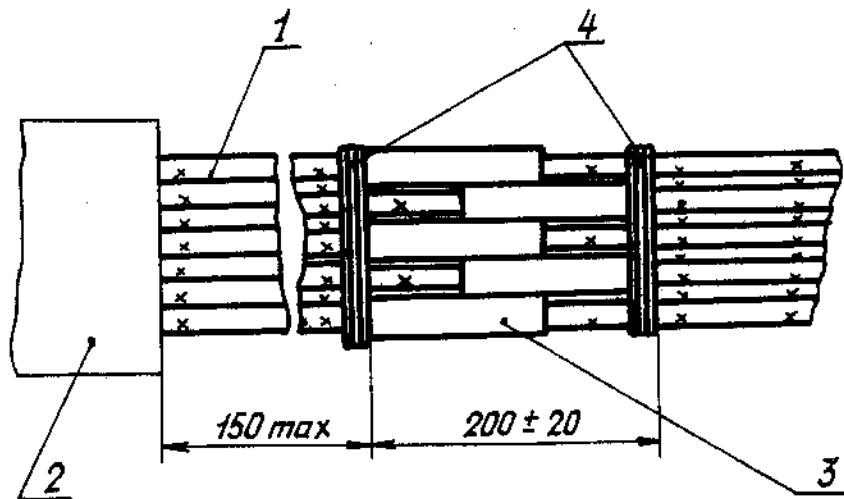
Черт. 3

* Размер обеспеч. инстр.

2.7. Установка бирок на провода, заделываемые в электрические соединители, должна производиться:

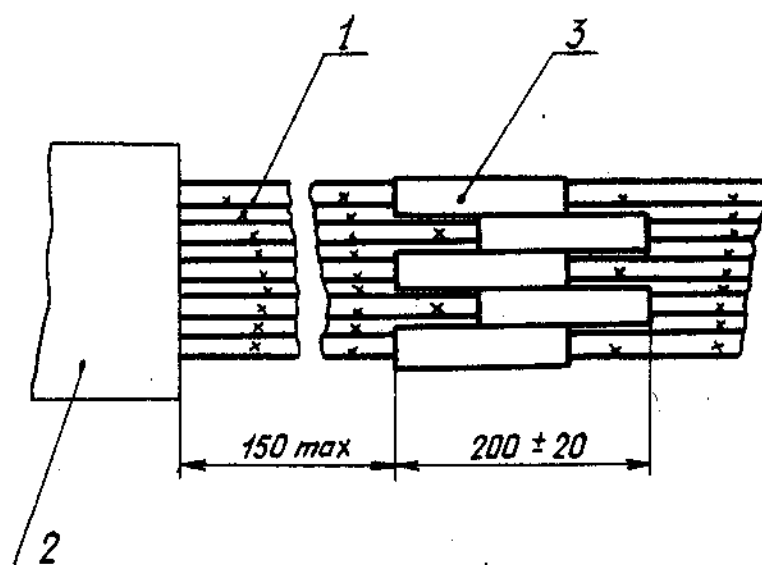
- бирок по ОСТ 1 10725-79 или ОСТ 1 10726-79 в соответствии с черт. 4;
- бирок по ОСТ 1 13578-79 в соответствии с черт. 5.

Бирки должны устанавливаться равномерно по длине.



1 - провод; 2 - соединитель электрический; 3 - бирка по ОСТ 1 10725-79 или ОСТ 1 10726-79; 4 - бандаж по ОСТ 1 03856-79

Черт. 4



1 - провод; 2 - соединитель электрический; 3 - бирка по ОСТ 1 13578-79

Черт. 5

№ изм. 1

№ изв. 9094

4178

№ дубликата
№ подлинника

2.8. Допускается использовать в качестве бирок изоляционные трубки, устанавливаемые на наконечники и на контакты электрических соединителей и электрорадиоэлементов в коробках, щитках, приборах и т.п.

2.9. Не допускается использовать в качестве бирок изоляционные трубки, устанавливаемые на контакты электрических соединителей бортовой электрической сети.

2.10. На бирки диаметром свыше 6 мм следует наносить два маркировочных обозначения в диаметрально противоположных местах.

2.11. Для многожильных проводов (кабелей) обозначение системы и сечения отдельных жил наносить на бирке, общей для провода (кабеля). Обозначения отдельных проводов (жил) наносить на бирках, устанавливаемых на каждый провод (жилу).

2.12. Провода трехфазного тока маркировать: фазы буквами "А", "В" и "С", нулевой провод - буквой "N".

3. МАРКИРОВКА ЖГУТОВ

3.1. На жгуты бирки, пластины должны устанавливаться:

- по их концам;
- при их переходе из отсека в отсек с обеих сторон от стенки;
- при их ответвлениях.

3.2. Бирки и пластины для маркировки неэкранированных, экранированных и смешанных жгутов должны подбираться в соответствии с табл. 1 и 6.

Примечание. Установка бирок по ОСТ 1 10727-79 должна производиться только для экранированных жгутов.

Л. № 138.
№ 138.
1
9084
2
10036

4176

в. № 4176
в. № 4176

Таблица 6

Диаметр жгута d , мм	Обозначение					пласты
	брок					
	поливинилхлоридных	термоусаживаемых	резиновых	металлических		
От 3 до 4	20-ОСТ 1 10725-79	11-ОСТ 1 13578-79	17-ОСТ 1 10726-79			
	21-ОСТ 1 10725-79	12-ОСТ 1 13578-79	18-ОСТ 1 10726-79			
	24-ОСТ 1 10725-79	14-ОСТ 1 13578-79	21-ОСТ 1 10726-79			
	25-ОСТ 1 10725-79	15-ОСТ 1 13578-79	22-ОСТ 1 10726-79			
	28-ОСТ 1 10725-79		25-ОСТ 1 10726-79		1-ОСТ 1 10727-79	
Св. 4 до 6	29-ОСТ 1 10725-79	14-ОСТ 1 13578-79	26-ОСТ 1 10726-79		2-ОСТ 1 10727-79	
	32-ОСТ 1 10725-79	15-ОСТ 1 13578-79	29-ОСТ 1 10726-79			
	33-ОСТ 1 10725-79	16-ОСТ 1 13578-79	30-ОСТ 1 10726-79			
	36-ОСТ 1 10725-79	17-ОСТ 1 13578-79	33-ОСТ 1 10726-79			
	37-ОСТ 1 10725-79		34-ОСТ 1 10726-79			
Св. 6 до 9	39-ОСТ 1 10725-79		36-ОСТ 1 10726-79			
	40-ОСТ 1 10725-79		37-ОСТ 1 10726-79			
	42-ОСТ 1 10725-79	16-ОСТ 1 13578-79	39-ОСТ 1 10726-79		3-ОСТ 1 10727-79	
	43-ОСТ 1 10725-79	17-ОСТ 1 13578-79	40-ОСТ 1 10726-79		4-ОСТ 1 10727-79	
	45-ОСТ 1 10725-79		42-ОСТ 1 10726-79			
Св. 9 до 12	46-ОСТ 1 10725-79		43-ОСТ 1 10726-79			
	48-ОСТ 1 10725-79		45-ОСТ 1 10726-79			
	49-ОСТ 1 10725-79		46-ОСТ 1 10726-79			
	51-ОСТ 1 10725-79	19-ОСТ 1 13578-79	48-ОСТ 1 10726-79		5-ОСТ 1 10727-79	
	52-ОСТ 1 10725-79	20-ОСТ 1 13578-79	49-ОСТ 1 10726-79		6-ОСТ 1 10727-79	
Св. 12 до 14	54-ОСТ 1 10725-79		51-ОСТ 1 10726-79			1-ОСТ 1 13580-79
	55-ОСТ 1 10725-79		52-ОСТ 1 10726-79			2-ОСТ 1 13580-79

Продолжение табл. 6

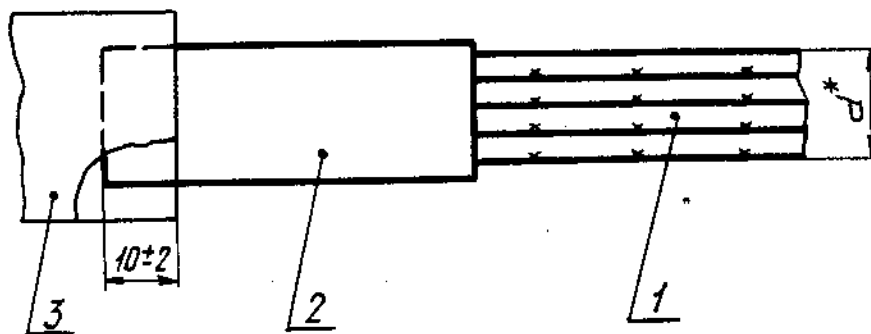
Диаметр жгута d , мм	Обозначение						ПЛАСТИК
	брок						
	поливинилхлоридных	термоусаживаемых	резиновых	металлических			
Св. 14 до 16	57-ОСТ 1 10725-79	22-ОСТ 1 13578-79	54-ОСТ 1 10726-79	55-ОСТ 1 10726-79	57-ОСТ 1 10726-79	58-ОСТ 1 10726-79	1-ОСТ 1 13580-79 2-ОСТ 1 13580-79
	58-ОСТ 1 10725-79						
Св. 16 до 18	60-ОСТ 1 10725-79	22-ОСТ 1 13578-79	54-ОСТ 1 10726-79	55-ОСТ 1 10726-79	57-ОСТ 1 10726-79	58-ОСТ 1 10726-79	1-ОСТ 1 13580-79 2-ОСТ 1 13580-79
	61-ОСТ 1 10725-79						
Св. 18 до 20	64-ОСТ 1 10725-79	22-ОСТ 1 13578-79	54-ОСТ 1 10726-79	55-ОСТ 1 10726-79	57-ОСТ 1 10726-79	58-ОСТ 1 10726-79	1-ОСТ 1 13580-79 2-ОСТ 1 13580-79
	65-ОСТ 1 10725-79						
Св. 20 до 24	66-ОСТ 1 10725-79	22-ОСТ 1 13578-79	54-ОСТ 1 10726-79	55-ОСТ 1 10726-79	57-ОСТ 1 10726-79	58-ОСТ 1 10726-79	1-ОСТ 1 13580-79 2-ОСТ 1 13580-79
	67-ОСТ 1 10725-79						
Св. 24 до 30	68-ОСТ 1 10725-79	22-ОСТ 1 13578-79	54-ОСТ 1 10726-79	55-ОСТ 1 10726-79	57-ОСТ 1 10726-79	58-ОСТ 1 10726-79	1-ОСТ 1 13580-79 2-ОСТ 1 13580-79
	69-ОСТ 1 10725-79						
Св. 30 до 35	70-ОСТ 1 10725-79	22-ОСТ 1 13578-79	54-ОСТ 1 10726-79	55-ОСТ 1 10726-79	57-ОСТ 1 10726-79	58-ОСТ 1 10726-79	1-ОСТ 1 13580-79 2-ОСТ 1 13580-79
	71-ОСТ 1 10725-79						
Св. 35 до 40	72-ОСТ 1 10725-79	22-ОСТ 1 13578-79	54-ОСТ 1 10726-79	55-ОСТ 1 10726-79	57-ОСТ 1 10726-79	58-ОСТ 1 10726-79	1-ОСТ 1 13580-79 2-ОСТ 1 13580-79
	73-ОСТ 1 10725-79						

Продолжение табл. 6

Диаметр жгута d , мм	Обозначение				пластин
	бирок				
	поливинилхлоридных	термоусаживаемых	резиновых	металлических	
Св. 40 до 50		29-ОСТ 1 13578-79		5-ОСТ 1 10727-79	3-ОСТ 1 13580-79
		30-ОСТ 1 13578-79		6-ОСТ 1 10727-79	4-ОСТ 1 13580-79
	-	31-ОСТ 1 13578-79	-		
		32-ОСТ 1 13578-79			

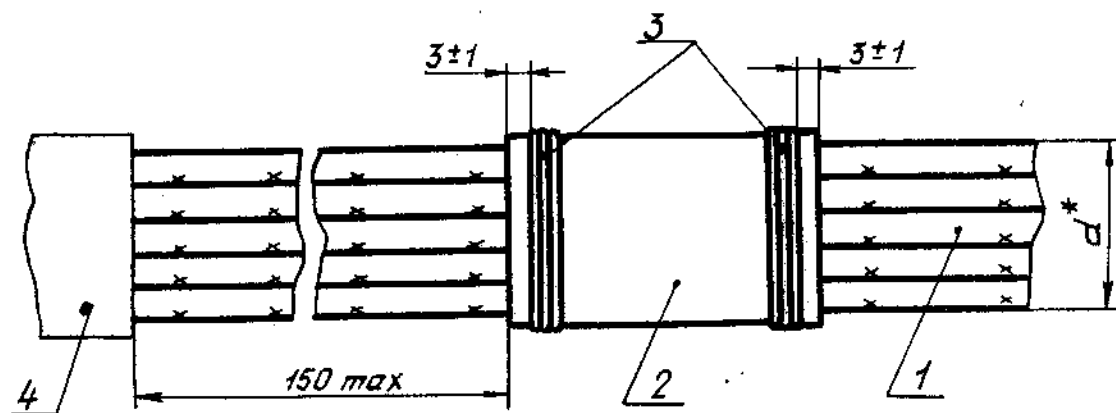
3.3. После установки бирка не должна самопроизвольно сдвигаться с места. Допускается производить подмотку под место установки бирки лентой ЛЭТСАР по ТУ 38.103171-80.

3.4. Установка бирок на жгуты должна производиться в зависимости от их монтажа на изделии в соответствии с черт. 6-8.



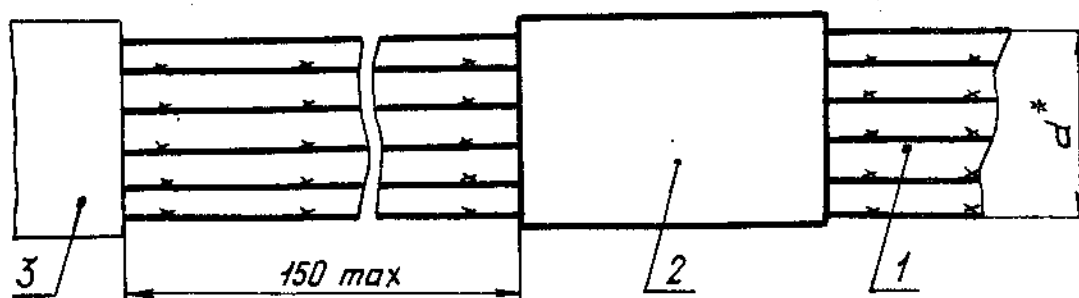
1 - жгут; 2 - бирка по ОСТ 1 10725-79; ОСТ 1 10726-79; ОСТ 1 13578-79; 3 - соединитель электрический

Черт. 6



1 - жгут; 2 - бирка по ОСТ 1 10725-79 или ОСТ 1 10726-79; 3 - бандаж по ОСТ 1 03856-79; 4 - соединитель электрический

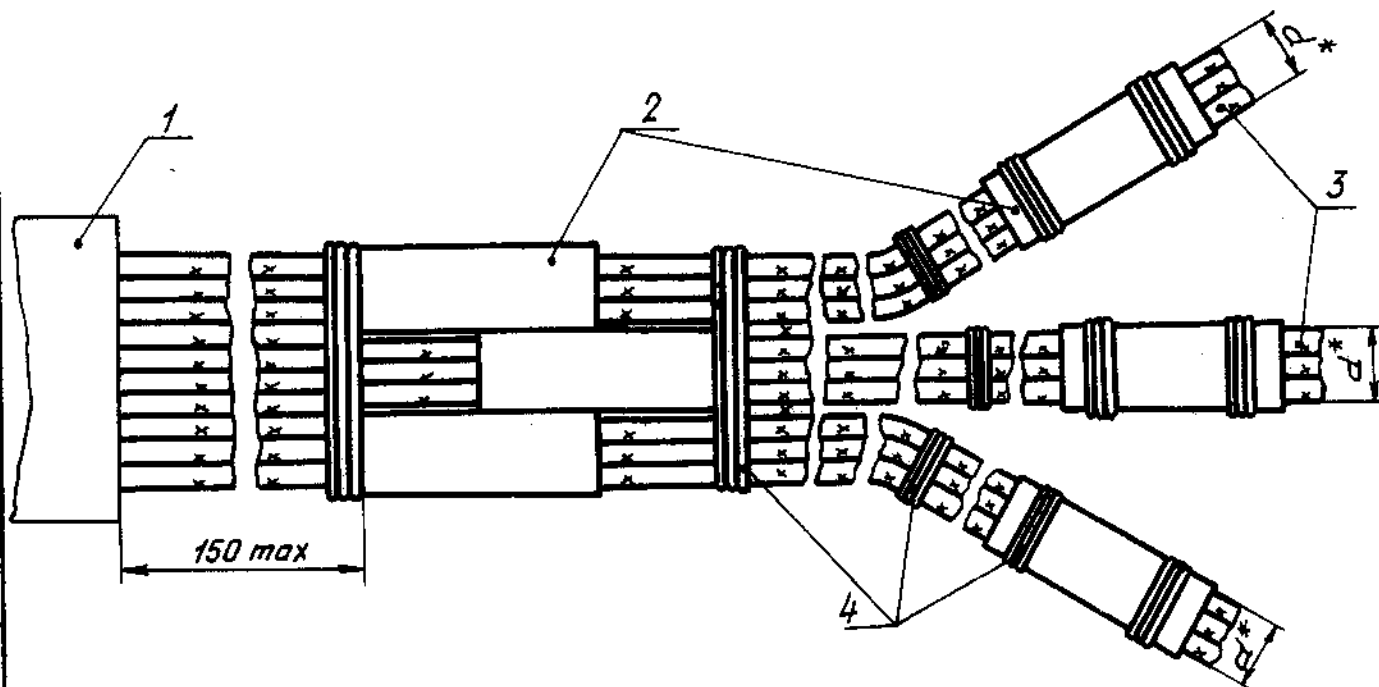
Черт. 7



1 - жгут; 2 - бирка по ОСТ 1 13578-79; 3 - соединитель электрический

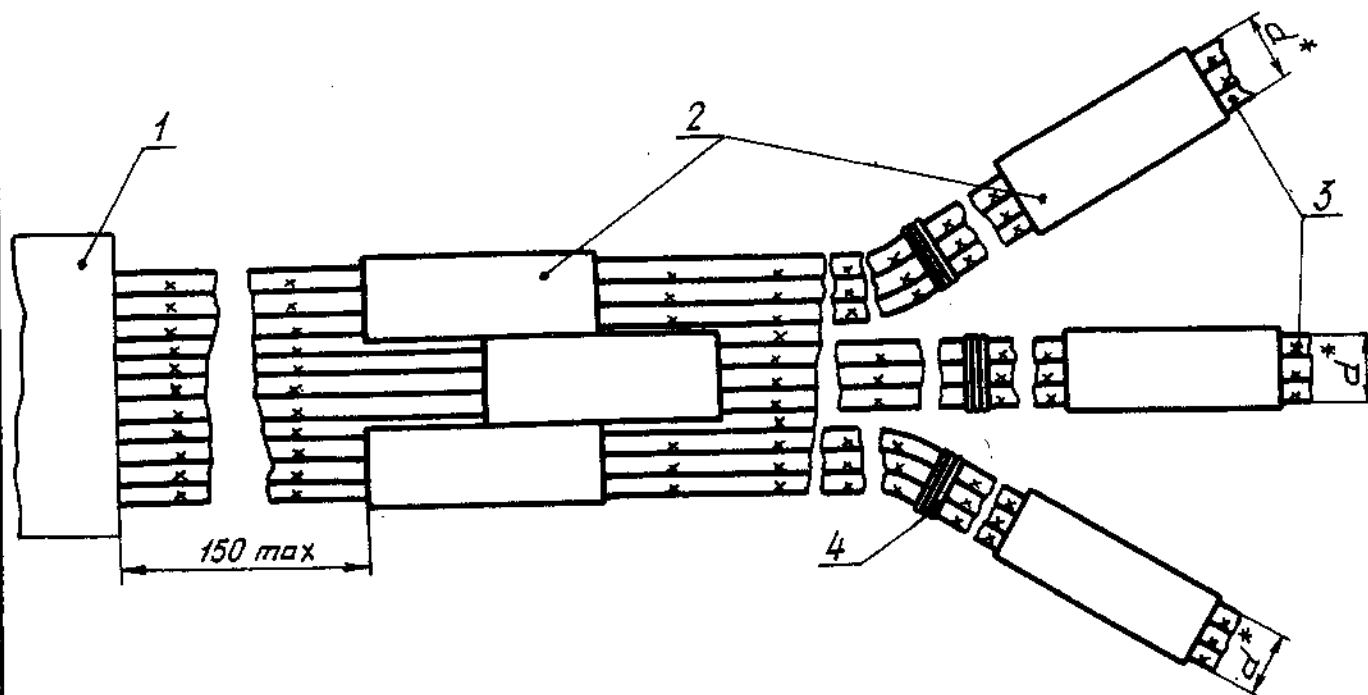
Черт. 8

3.5. В случае, если в электрический соединитель заделывается несколько жгутов, установка бирок должна производиться в соответствии с черт. 9 и 10.



1 - соединитель электрический; 2 - бирка по ОСТ 1 10725-79 или ОСТ 1 10726-79; 3 - жгут; 4 - бандаж по ОСТ 1 03856-79.

Черт. 9

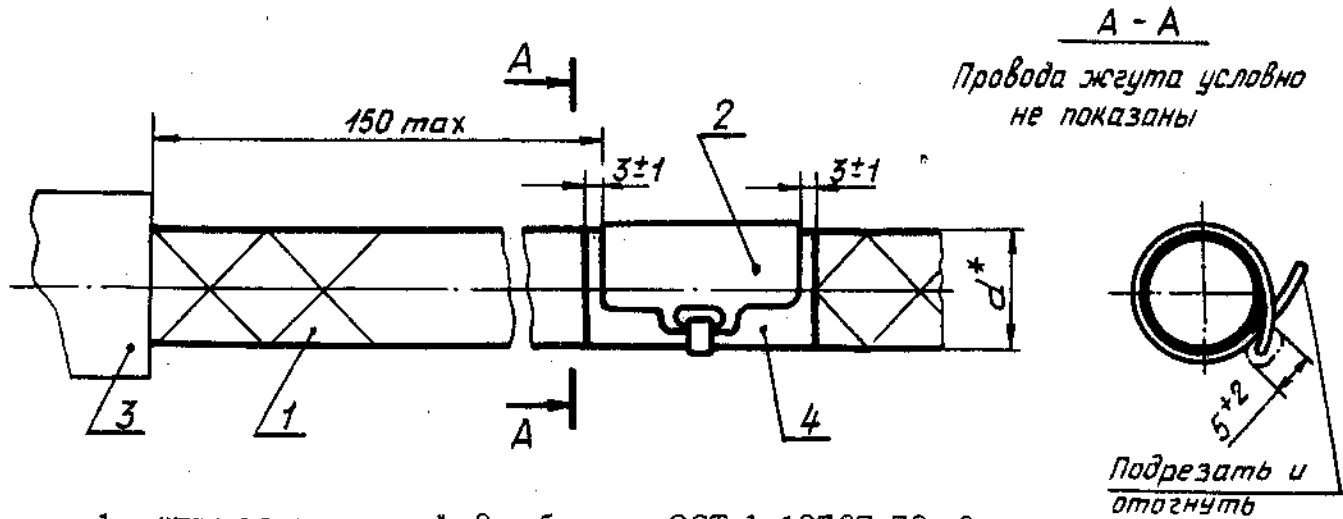


1 - соединитель электрический; 2 - бирка по ОСТ 1 13578-79; 3 - жгут;
4 - бандаж по ОСТ 1 03856-79

Черт. 10

* Размер для справок.

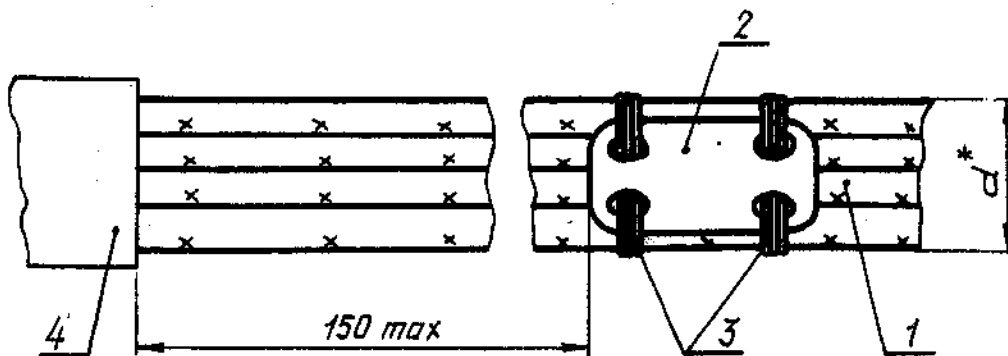
3.6. Установка металлических бирок по ОСТ 1 10727-79 на экранированные жгуты должна производиться в соответствии с черт. 11. При установке место под бирку предварительно обмотать лентой ЛЭТСАР по ТУ 38.103171-80 не менее чем в два слоя. Хвостовик бирки при необходимости допускается подрезать. Отрезанный конец бирки должен быть покрыт лаком КО-85 по ГОСТ 11066-74.



1 - жгут экранированный; 2 - бирка по ОСТ 1 10727-79; 3 - соединитель электрический; 4 - лента ЛЭТСАР по ТУ 38-103171-80

Черт. 11

3.7. Установка пластин на жгут должна производиться в соответствии с черт. 12.

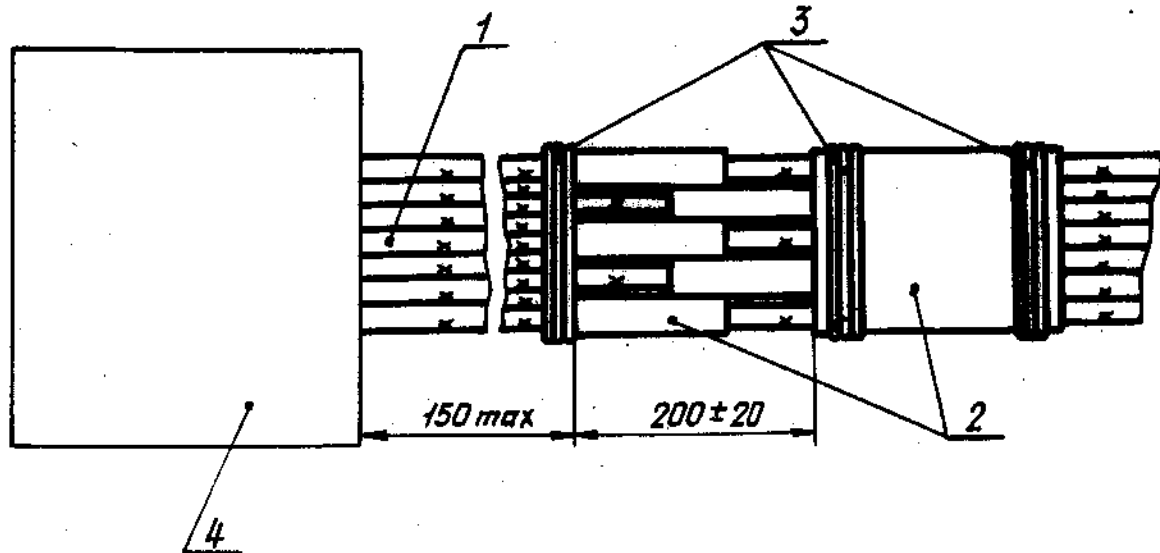


1 - жгут; 2 - пластина по ОСТ 1 13580-79; 3 - бандаж по ОСТ 1 03856-79; 4 - соединитель электрический

Черт. 12

* Размер для справок.

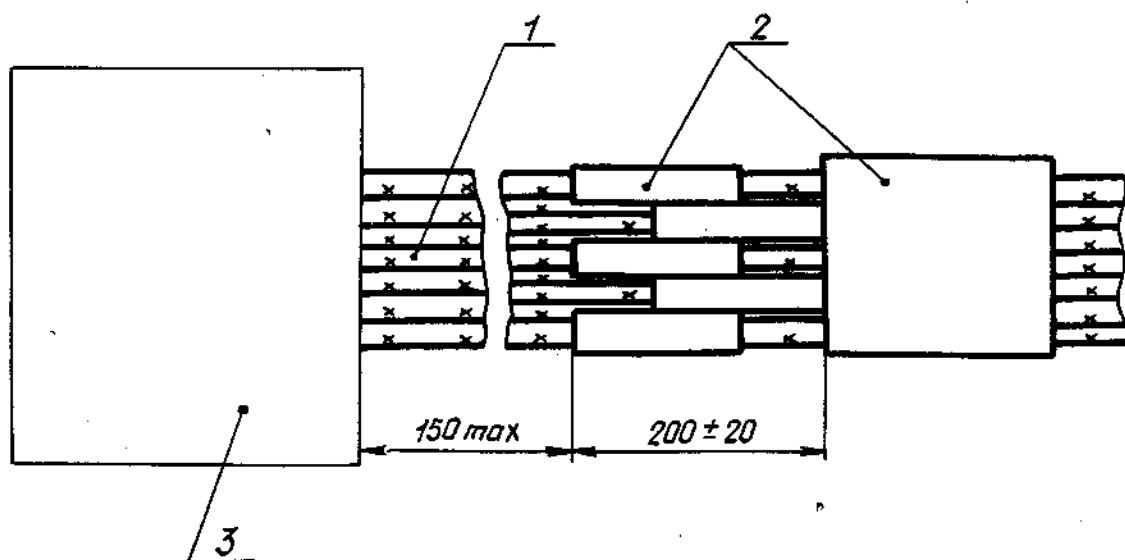
3.8. Установка бирок по ОСТ 1 10725-79 или ОСТ 1 10726-79 на жгут, маркировка проводов которого выполнена при помощи бирок по ОСТ 1 10725-79 или ОСТ 1 10726-79, должна производиться в соответствии с черт. 13.



1 - жгут; 2 - бирка по ОСТ 1 10725-79 или ОСТ 1 10726-79; 3 - бандаж по ОСТ 1 03856-79; 4 - соединитель электрический

Черт. 13

3.9. Установка термоусаживаемых бирок по ОСТ 1 13578-79 на жгут, маркировка проводов которого выполнена при помощи термоусаживаемых бирок по ОСТ 1 13578-79, должна производиться в соответствии с черт. 14.



1 - жгут; 2 - бирка по ОСТ 1 13578-79; 3 - соединитель электрический
Черт. 14

3.10. В случае установки на жгуте защитной трубки допускается маркировку наносить непосредственно на нее.

3.11. Не допускается установка бирок на подвижные части жгутов.

4. МАРКИРОВКА СОЕДИНИТЕЛЕЙ

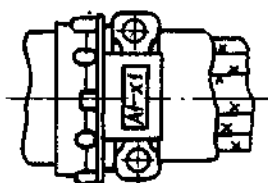
4.1. Маркировка соединителей должна производиться в соответствии с электрическими схемами соединений.

4.2. Маркировку соединителей производить одним из следующих способов:

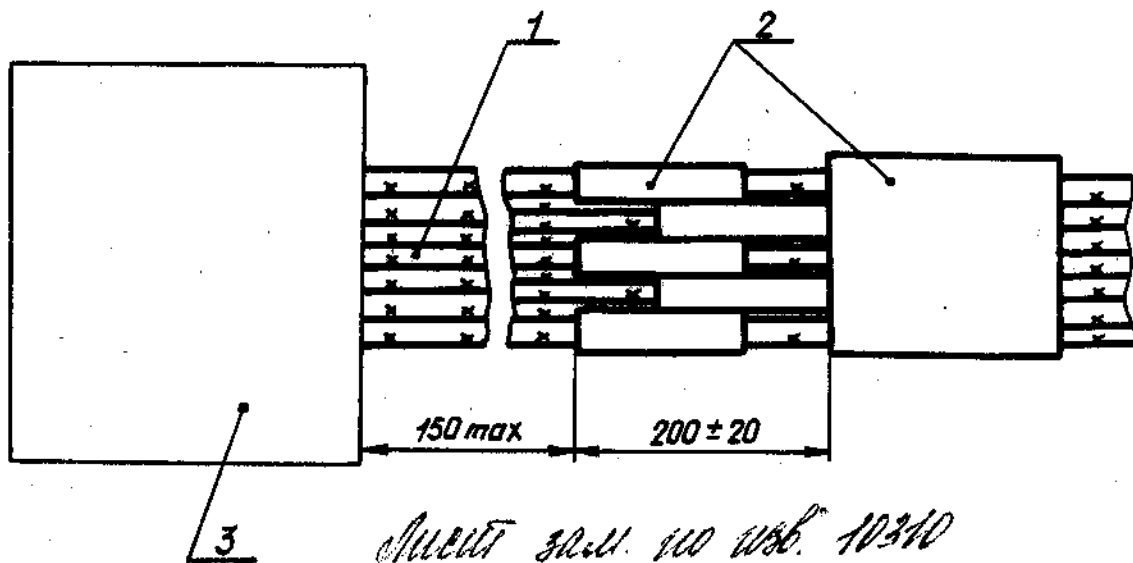
- на термоусаживающейся трубке Радпласт Т-2 ТУ 6-19-299-86, устанавливаемой на прижим соединителя;
- при помощи маркировочных бирок, пластин, устанавливаемых на жгут (кабель);
- на защитной трубке, устанавливаемой на жгут.

4.3. Маркировка соединителей при помощи термоусаживающейся трубки, устанавливаемой на прижим соединителя, должна производиться:

- для соединителей ШР, СШР, РГ, 2РТ, 2РТТ, РРН25М в соответствии с черт. 15:



Черт. 15



1 - жгут; 2 - бирка по ОСТ 1 13578-79; 3 - соединитель электрический
Черт. 14

3.10. В случае установки на жгуте защитной трубки допускается маркировку наносить непосредственно на нее.

3.11. Не допускается установка бирок на подвижные части жгутов.

4. МАРКИРОВКА СОЕДИНИТЕЛЕЙ

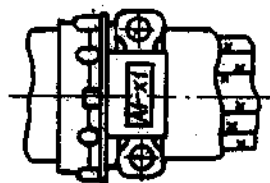
4.1. Маркировка соединителей должна производиться в соответствии с электрическими схемами соединений.

4.2. Маркировку соединителей производить одним из следующих способов:

- на термоусаживающейся трубке, устанавливаемой на прижим соединителя;
- при помощи маркировочных бирок, пластин, устанавливаемых на жгут (кабель);
- на защитной трубке, устанавливаемой на жгут.

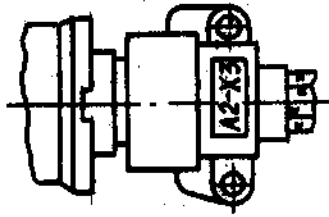
4.3. Маркировка соединителей при помощи термоусаживающейся трубки, устанавливаемой на прижим соединителя, должна производиться:

- для соединителей ШР, СШР, РГ, 2РТ, 2РТТ, РРН25М в соответствии с черт. 15:



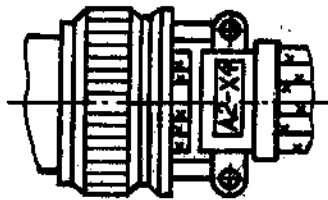
Черт. 15

- для соединителей 2РМ, 2РМД в соответствии с черт. 16:



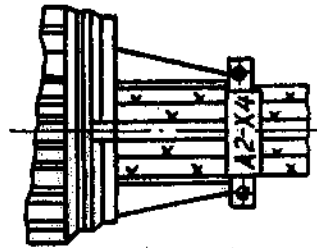
Черт. 16

- для соединителей СНЦ22, СНЦ23, ОНЦ-СГ-1 в соответствии с черт. 17:



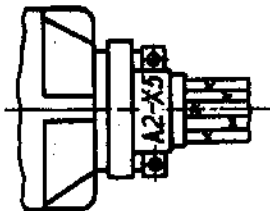
Черт. 17

- для соединителей РБМ в соответствии с черт. 18:



Черт. 18

- для соединителей РЕН в соответствии с черт. 19:



Черт. 19

4.4. Маркировочные обозначения соединителей на трубки из резиновой смеси ИРП-1338 наносить черной краской следующей рецептуры: ацетон 44 %, бутил-ацетат 50 %, индулин жировой 6 % с последующей сушкой при температуре 50 - 100 °С в течение 15 мин.

№ изм.	1	2
	№ изм.	8094
4176		
№ дубликата		
№ подлинника		

Допускается маркировку соединителей выполнять гравированием. Обозначение соединителя гравировать в местах, удобных для обозрения. Глубина гравировки 0,3 мм.

Места гравировки покрыть эмалью ПФ-223 ГОСТ 14923-78, на темном фоне - светлой, на светлом - темной. Шрифт арабских цифр - 1 - 2,5 - ОСТ 1 00312-78, шрифт букв - 3-2,5 - ОСТ 1 00312-78.

ев. № подлинника

4176

№ изв.

10036

45

ИЗВЕЩЕНИЕ ОБ ИЗМЕНЕНИИ № 12368

См. таблицу

См. таблицу

Лист 5

ИЗМЕНЕНИЕ № 5

Обозначение и наименование стандарта	Группа	Содержание изменения
ОСТ 1 00031-79 Маркировка проводов, жгутов, кабелей и соединителей	В49	Первая страница: 1) под обозначением стандарта исключить слова: "Проверено в 1985 г. Срок действия продлен до 01.01.94"; 2) заменить слово: "действия" на "введения"; 3) исключить слова: "до 1 января 1986 г."

Отдел 2850	Исполнит.	Проверил	Нач. отдела
302.1013-09	Хожателева	Степанова	Исупов
17.12.09	Рожу	Власова	[Подпись]

Инвентарный №

РЭМ 2

1